

# ALACENA 1.60 EXPRESS



ITEM	DESCRIPCIÓN	CANT.
P1	BASE/TECHO AL 160	2
P2	COSTADO AL	2
P3	PARANTE AL	1
P4	FONDO AL 160	1
P5	PUERTA AL 120 - 160	4
P6	ESTANTE SUELTO 120 - 160	2

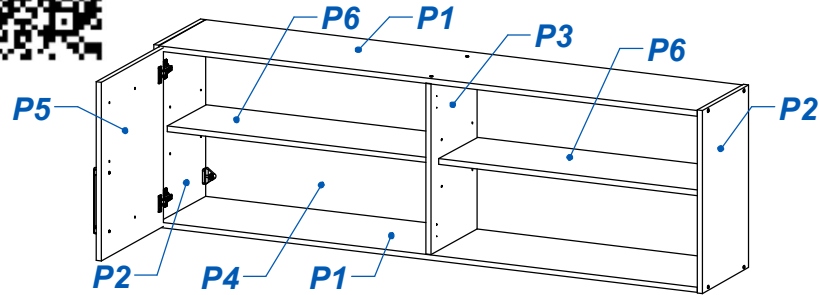
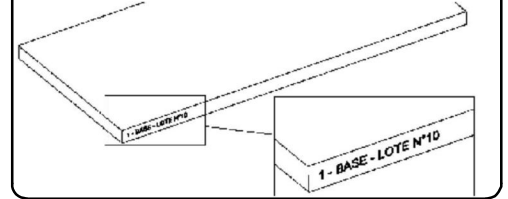
ITEM	DESCRIPCIÓN	CANT.
H1	COLGANTE PLASTICO	4
H2	TORNILLO 6.30 x 50 CABEZA ALLEN	12
H3	CLAVO 8 X 20	38
H4	BISAGRA Y CODO 9	8
H5	TORNILLO 3.5 x 15	32
H6	MANIJA BENETHON 160mm	4
H7	TORNILLO 3.5 x 30	8
H8	SOPORTE ESTANTE METALICO 5MM	8
H9	RAMPLUS Ø8	4
H10	TORNILLO FIX 5 x 50	4
H11	LLAVE ALLEN 4MM	1

## PREPARACION DE PIEZAS.

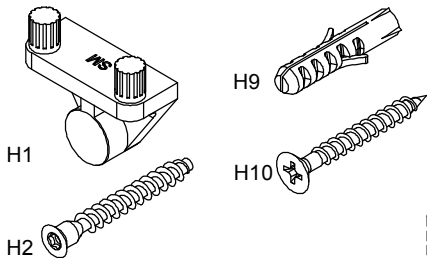
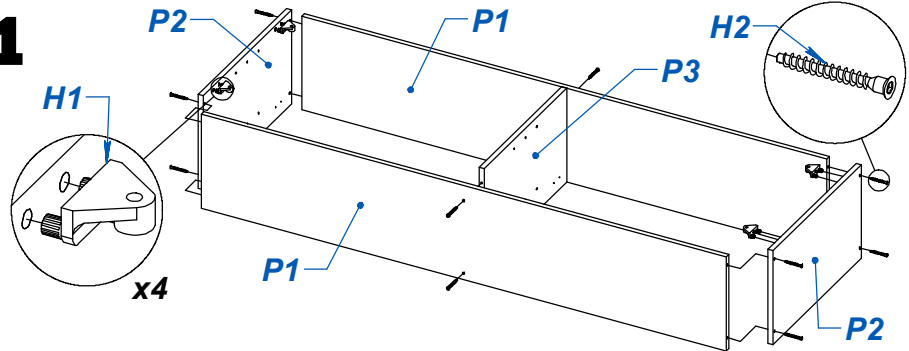
- Lijar suavemente las aristas.
- Limpiar las piezas con un paño
- Aplicar lustra muebles a todas la piezas

Las piezas llevan impreso el N° de LOTE el cual le será requerido al momento de realizar alguna consulta o reclamo a nuestro servicio.

## VIDEO DE ARMADO



**1**



H1

H2

H3

H5

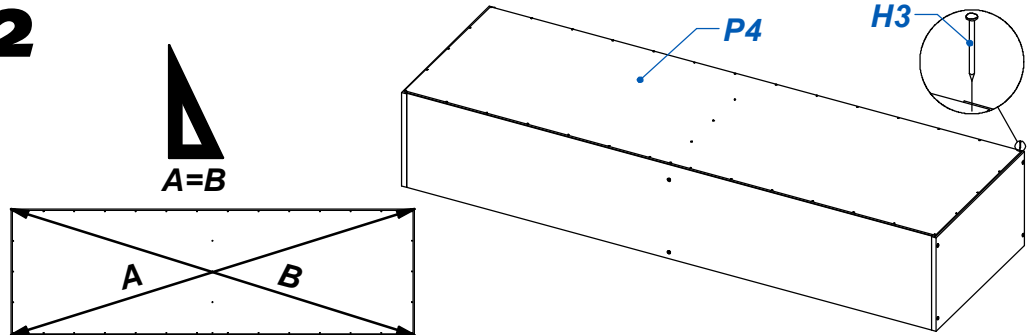
H7

H8

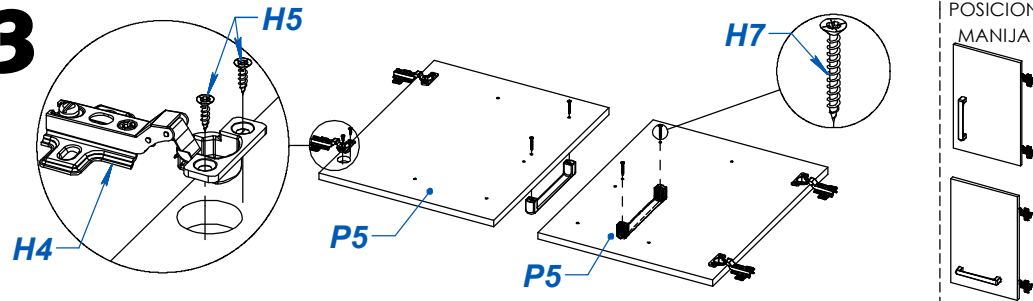
H4

H6

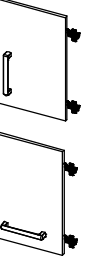
**2**



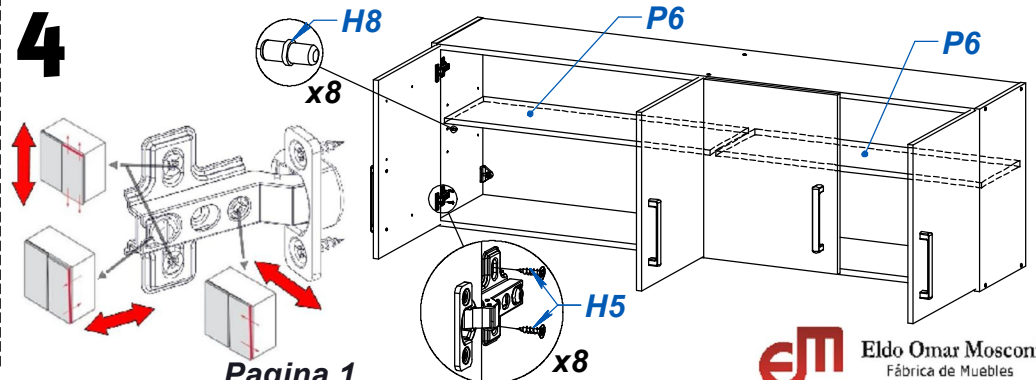
**3**



POSICION MANIJA



**4**



**IMPORTANTE:**

**POR SEGURIDAD ASESORESE CON UN PROFESIONAL QUE GARANTICE UNA CORRECTA FIJACION DEL PRODUCTO A LA PARED.**

**LA EMPRESA NO SE RESPONSABILIZA POR UNA INSTALACION DEFICIENTE Y/O EL USO INDEBIDO DEL PRODUCTO.**

**MARCAR PARED Y PERFORAR**

