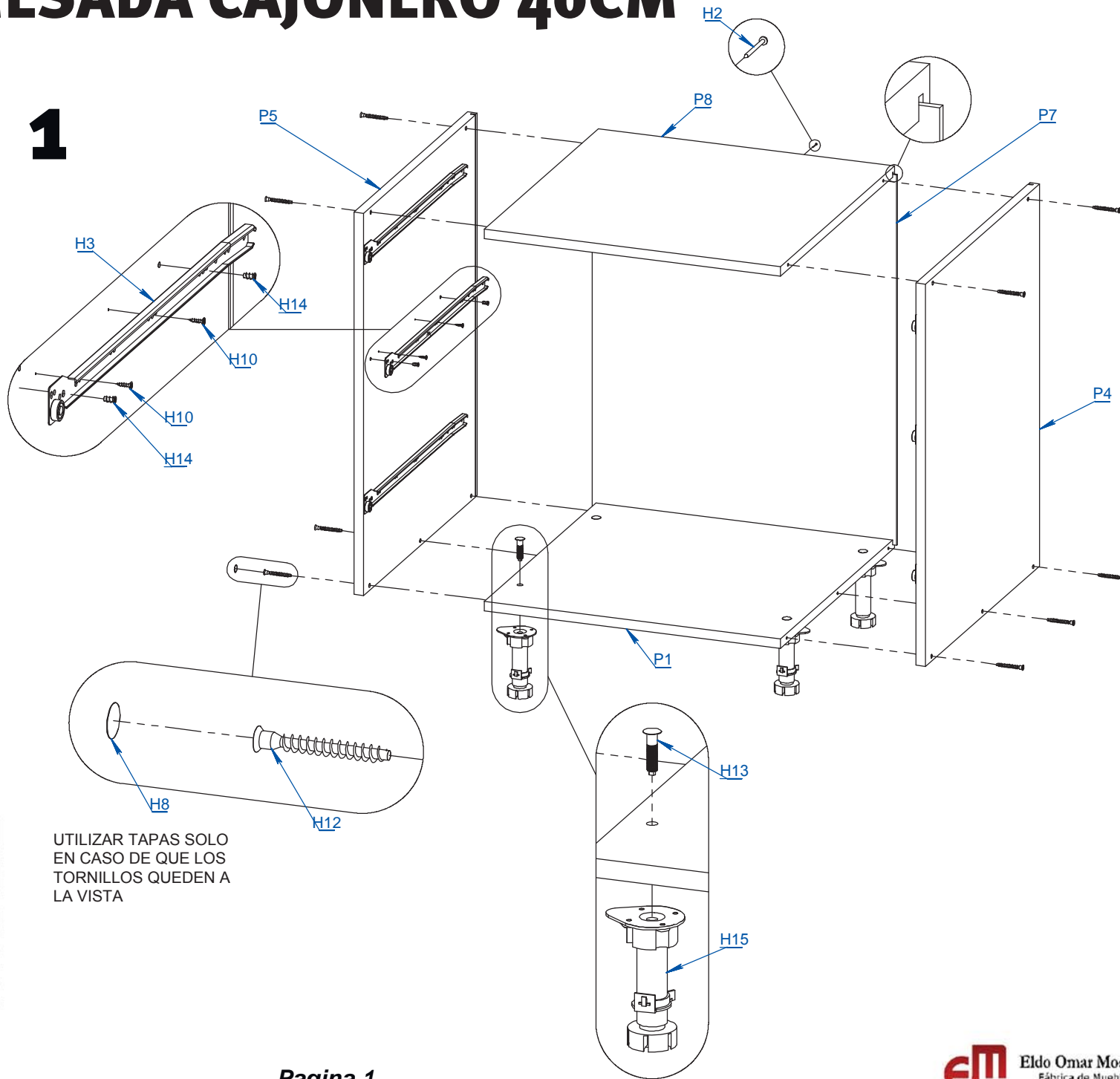


# MODULO BAJOMESADA CAJONERO 40CM

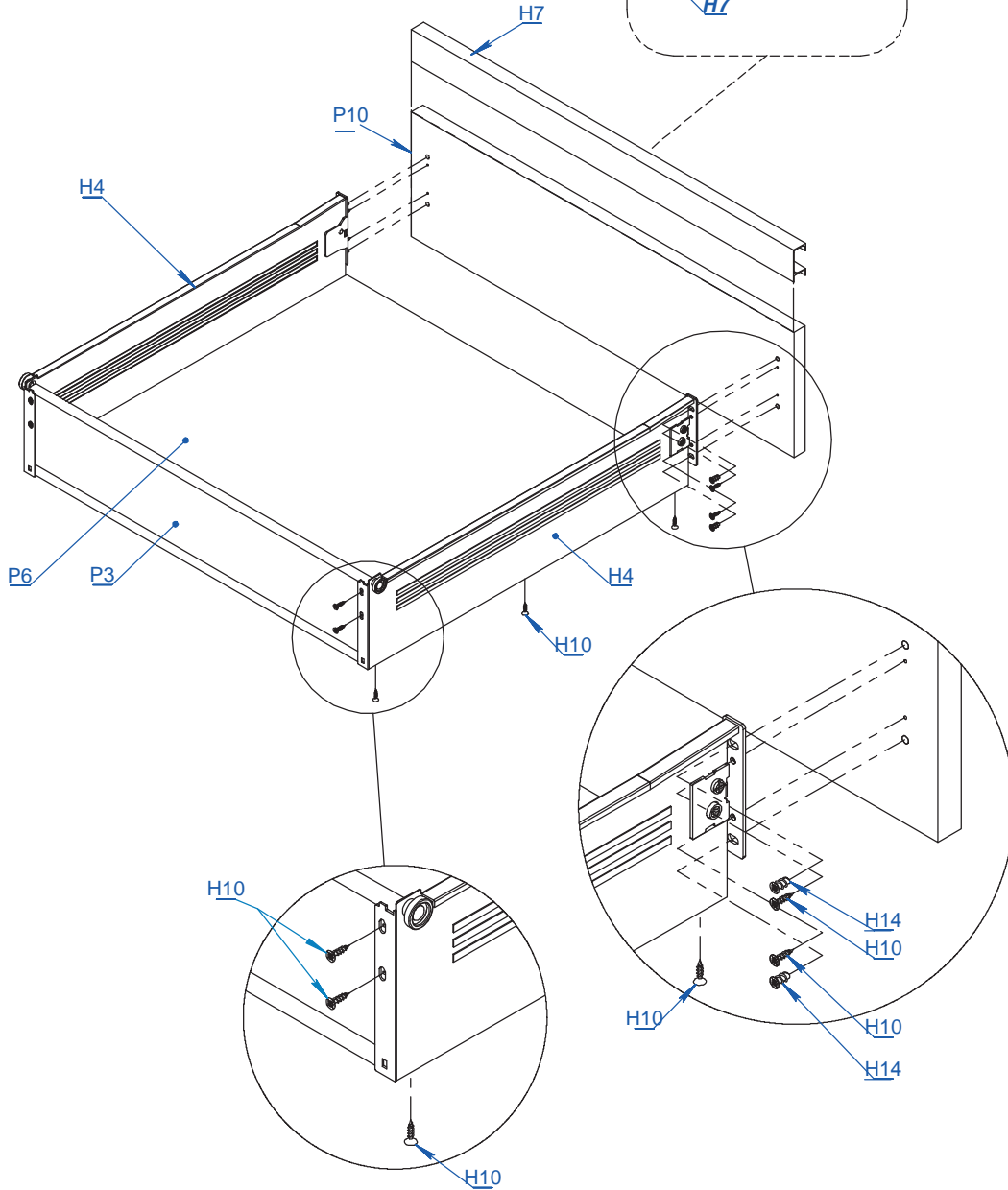
ITEM	DESCRIPCIÓN	CANT.
P1	BASE MB-40	1
P2	CONTRAFRENTE CAC. MBC-40	1
P3	CONTRAFRENTE MBC-40	2
P4	COSTADO MB CAJONERO DER	1
P5	COSTADO MB CAJONERO IZQ	1
P6	FONDO CAJON MBC-40	3
P7	FONDO MB-40	1
P8	TAPA MBC-40	1
P9	TAPA CAJON CAC. MBC-60	1
P10	TAPA CAJON MBC-60	2
H1	BASE PATA PLASTICA	4
H2	CLAVO 8 X 20	10
H3	CORREDERA Z 500	6
H4	LATERAL DE CHAPA	4
H5	LATERAL DE CHAPA OLLERO	2
H6	LLAVE ALLEN 4MM	1
H7	PERFIL TIRADOR TIPO C	3
H8	STICKER COSMETICO Ø13	5
H9	TOPE SILICONA Ø10	6
H10	TORNILLO 3.5 x 15	54
H11	TORNILLO 3.5 x 30 CINCADO PLATEADO	4
H12	TORNILLO 6.30 x 50 CABEZA ALLEN COLOR NEGRO	10
H13	TORNILLO PLASTICO PARA PATA	4
H14	TORNILLO VARIANTA 6 x 10	24
H15	PATA PLASTICA	4



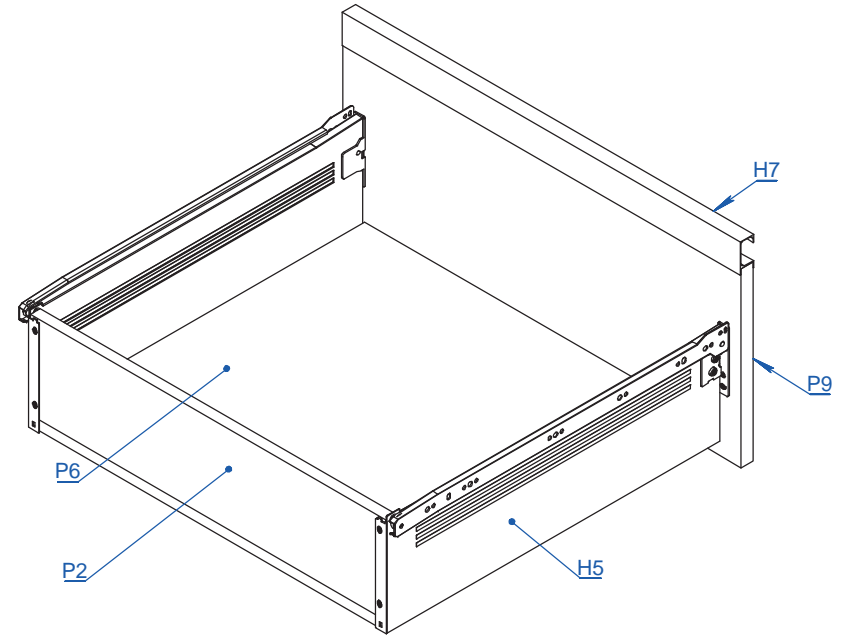
PARA INSTRUCCIONES  
MÁS DETALLADAS  
ESCANEA EL CODIGO  
QR



# 2



# 3



# 4

