

COMODA JUVENIL NATURE VENEZIA-VENEZIA



ITEM	DESCRIPCIÓN	CANT.
P1	COSTADO IZQUIERDO	1
P2	COSTADO DERECHO	1
P3	TECHO	1
P4	FAJA	1
P5	ZOCALO TRASERO	2
P6	BASE	1
P7	FONDO	3
P8	FRENTE DE CAJON	4
P9	LATERAL DE CAJON	8
P10	CONTRAFRENTE	4
P11	FONDO CAJON	4

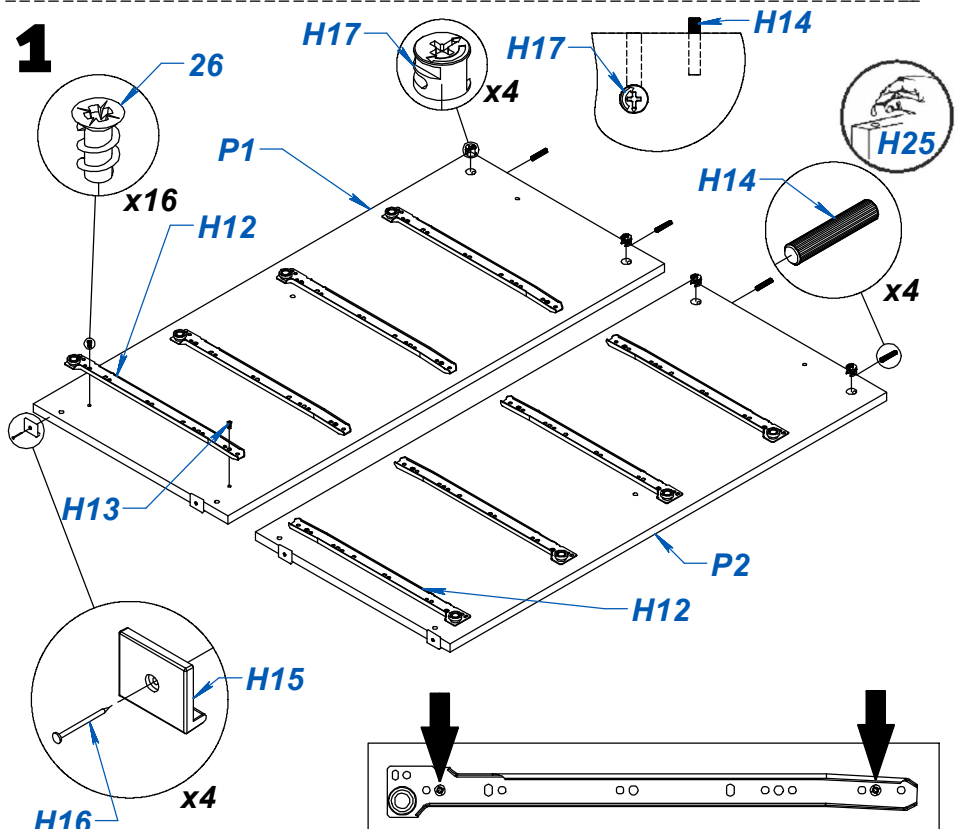
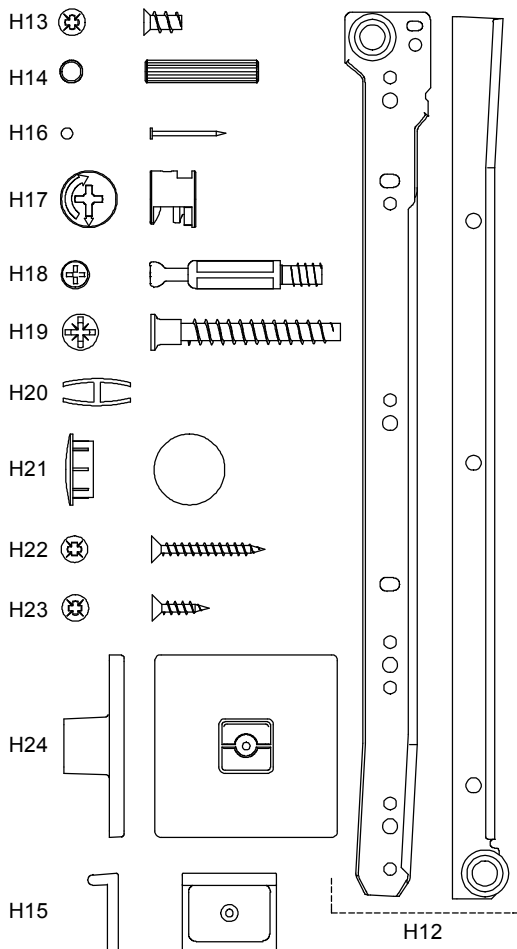
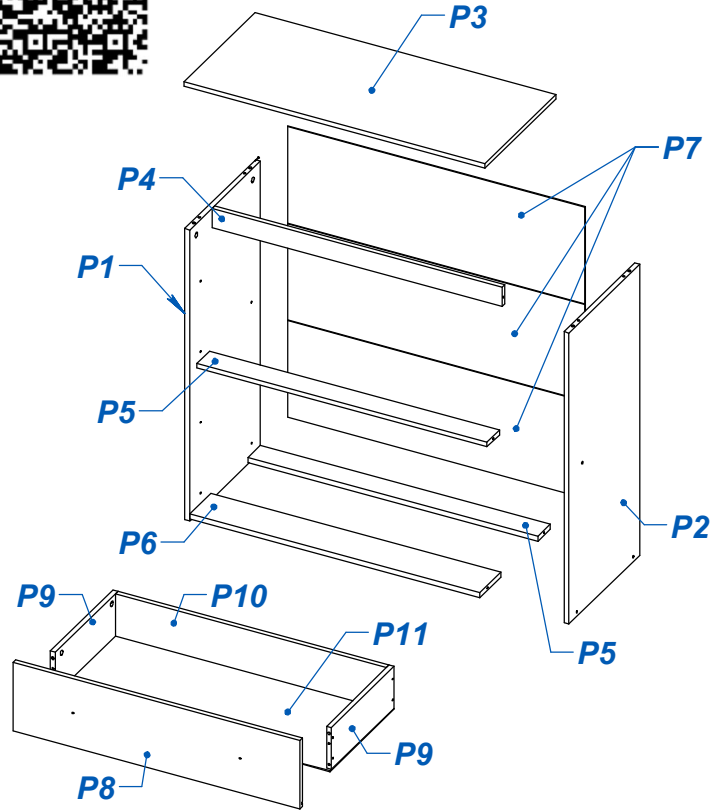
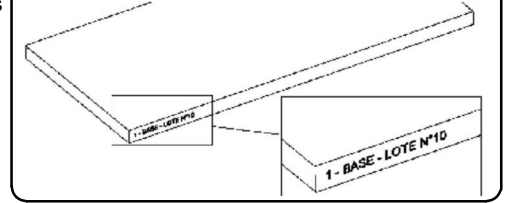
ITEM	DESCRIPCIÓN	CANT.
H12	CORREDERA Z PARA CAJON 35CM	4
H13	TORNILLO VARIANTA 6 x 10	16
H14	TARUGO Ø6 x 30	22
H15	BASE DESLIZANTE L	4
H16	CLAVO 8 X 20	73
H17	CASOLETA MINIFIX	12
H18	PERNO MINIFIX	12
H19	TORNILLO 6.30 x 50 CABEZA PHILLIPS	6
H20	VARILLA H	2
H21	TAPA PLASTICA Ø15	8
H22	TORNILLO 3.5 x 30	24
H23	TORNILLO 3.5 x 15	16
H24	TIRADOR CUADRADO	8
H25	SACHET DE COLA 10 grs	3

PREPARACION DE PIEZAS.

- Lijar suavemente las aristas.
- Limpiar las piezas con un paño
- Aplicar lustra muebles a todas las piezas

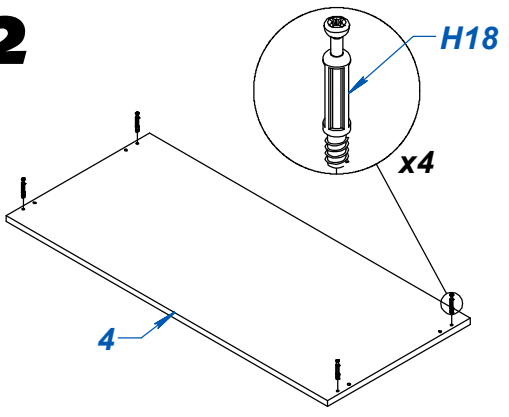
Las piezas llevan impreso el N° de LOTE el cual le será requerido al momento de realizar alguna consulta o reclamo a nuestro servicio.

VIDEOS DE ARMADO

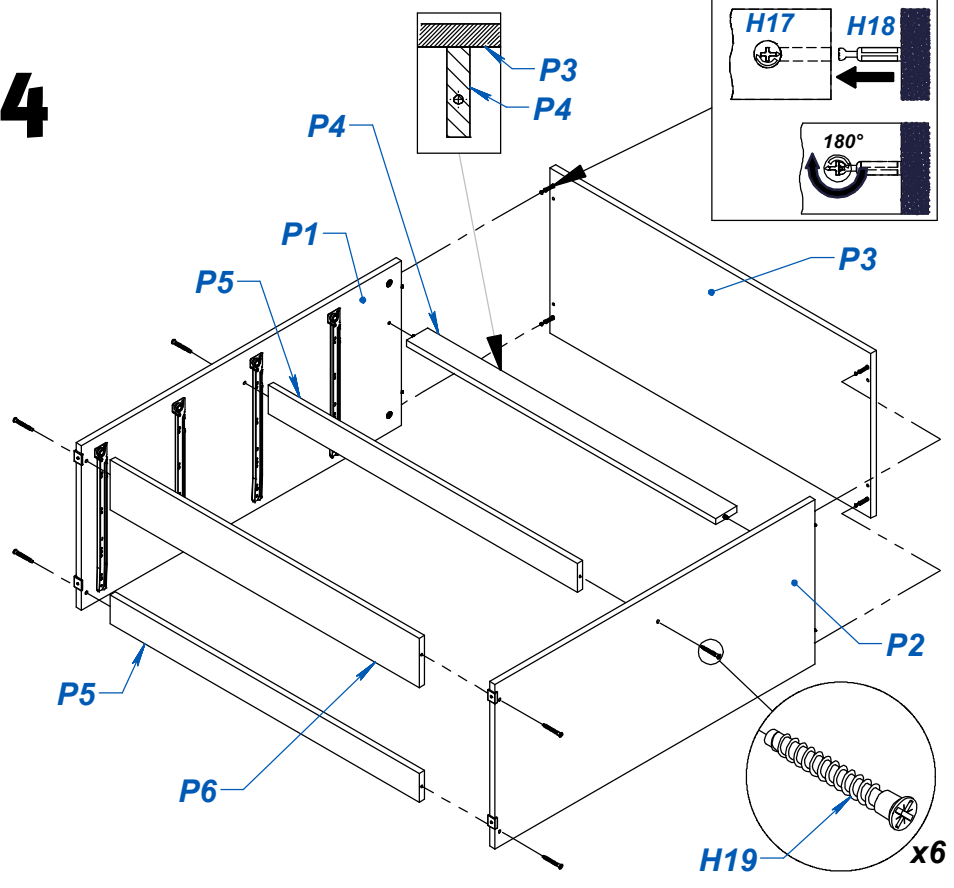


COMODA JUVENIL NATURE VENEZIA-VENEZIA

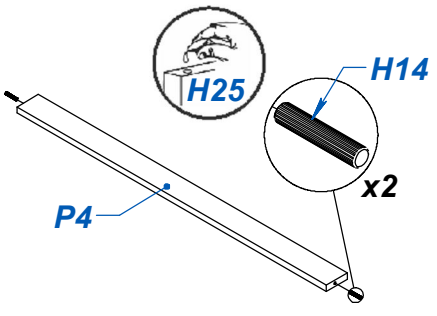
2



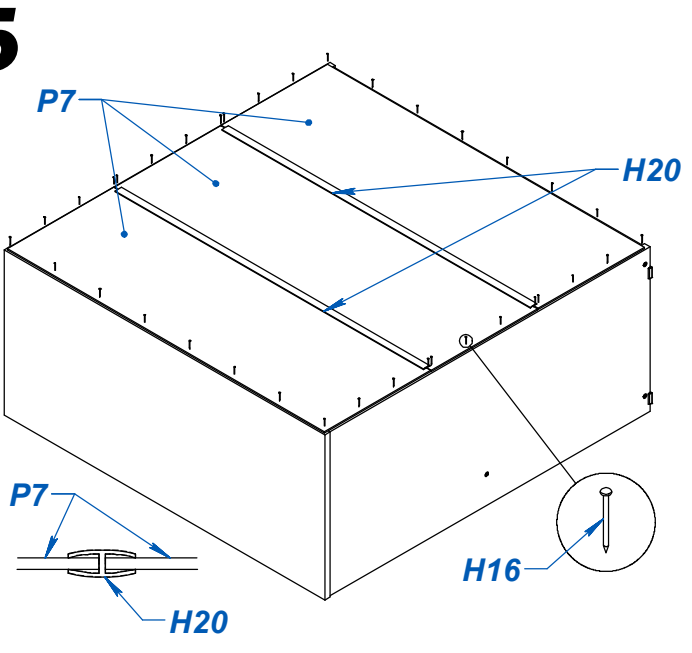
4



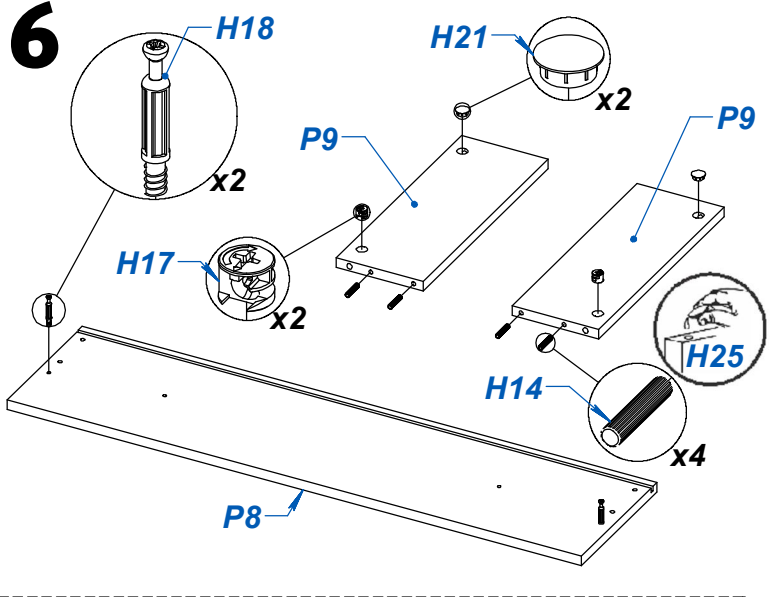
3



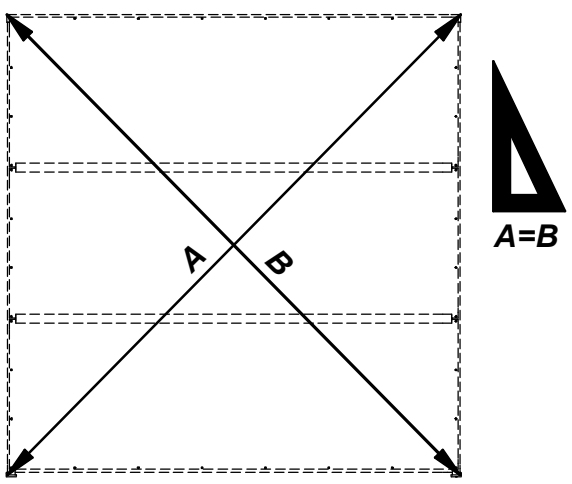
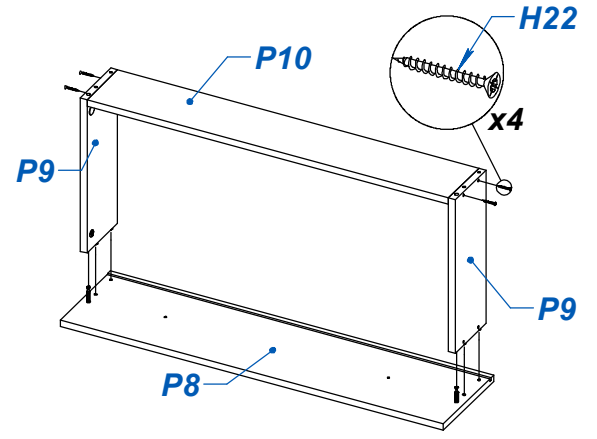
5



6

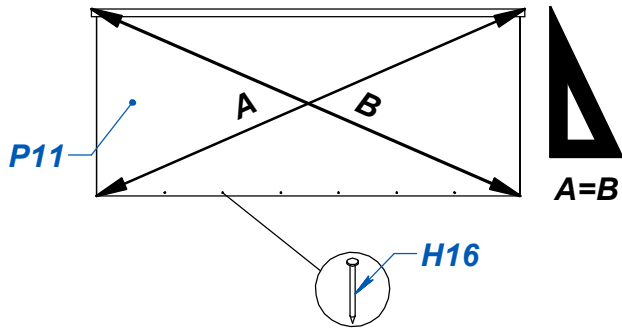


7

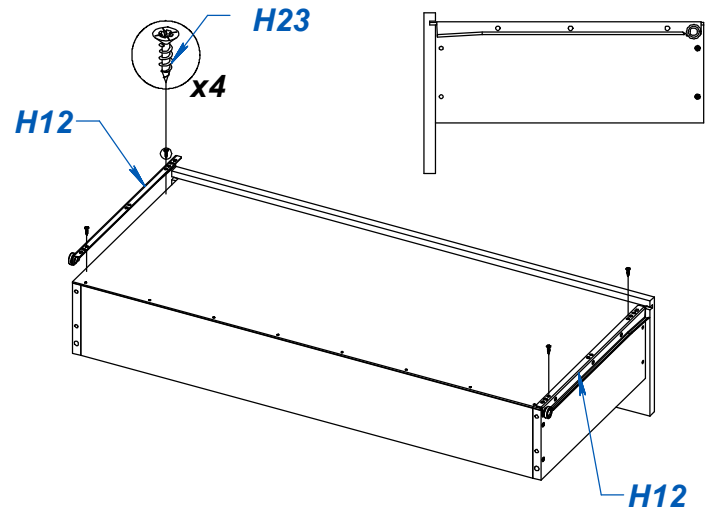


COMODA JUVENIL NATURE VENEZIA-VENEZIA

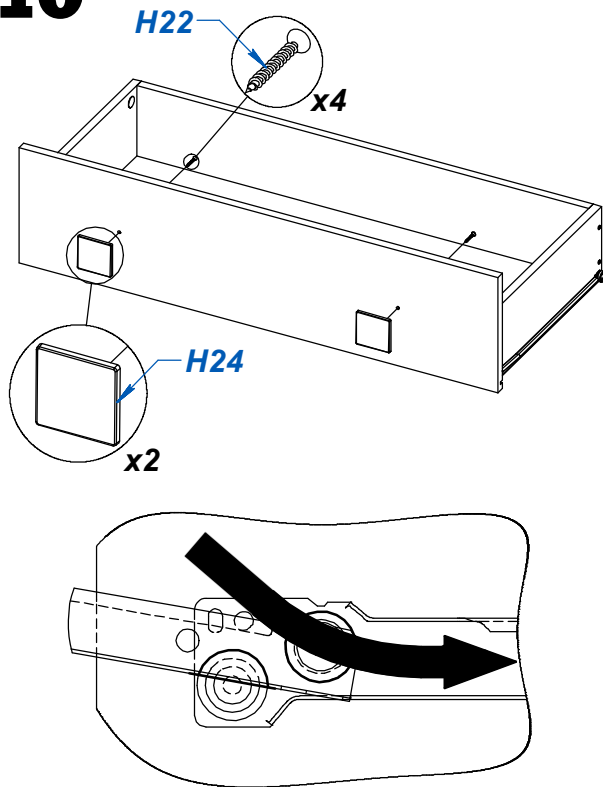
8



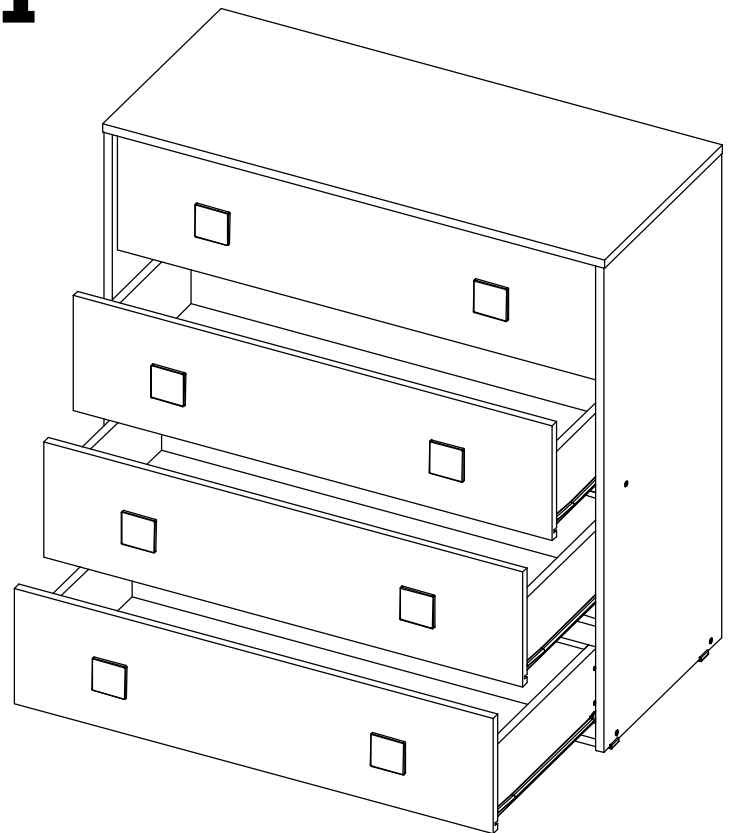
9



10



11



instrucciones de armado

Nº PIEZAS

Cant.

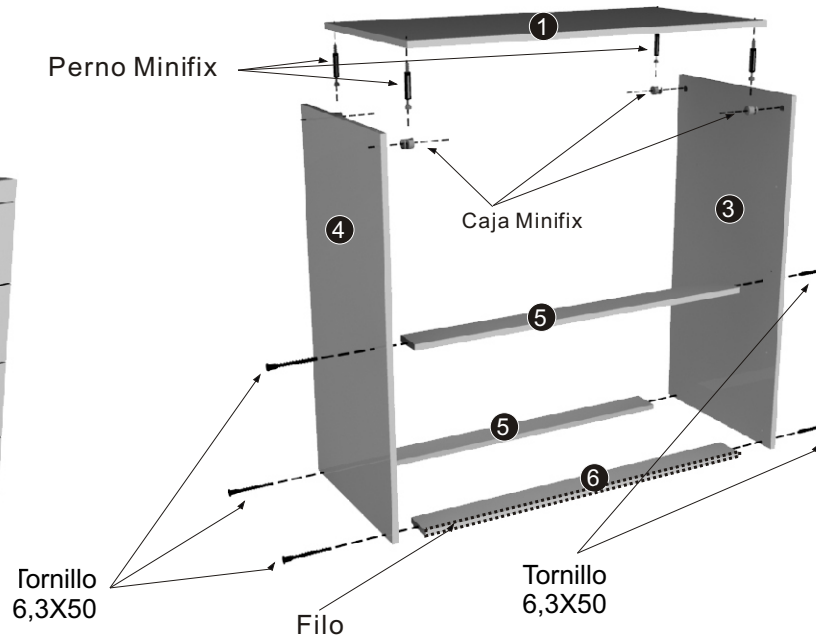
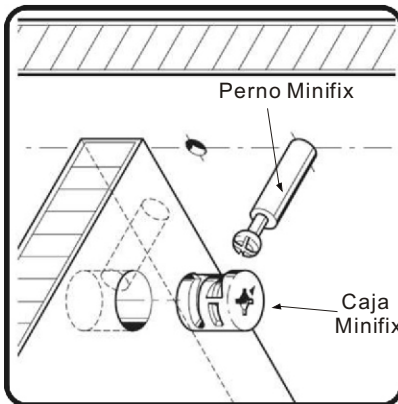
1	TECHO	1
2	ALERO	1
3	COSTADO DERECHO	1
4	COSTADO IZQUIERDO	1
5	ZOCALOS	2
6	ZOCALO DELANTERO	1
7	CAJONES	4
A	COSTADOS	8
B	CONTRAFRENTE	4
C	FRENTE	4
D	FONDO	4
8	FONDOS	2



HERRAJES

Cant.

	TORNILLO 6,3 x 50	6
	TORNILLO 3,5 x 15	32
	TORNILLO 3,5x 30	24
	CORREDERA	4
	MANIJA	8
	TARUGO 6 x 30	16
	TORNILLO VARIANTA	16
	VARILLA H	1
	PERNO MIINIFIX	6
	CASOLETA	6
	ESCUADRA METALICA	4
	BASES DESLIZANTES L	12
	SACHET DE COLA	2
	BOLSA DE CLAVOS	1
	TAPA PLÁSTICA	8



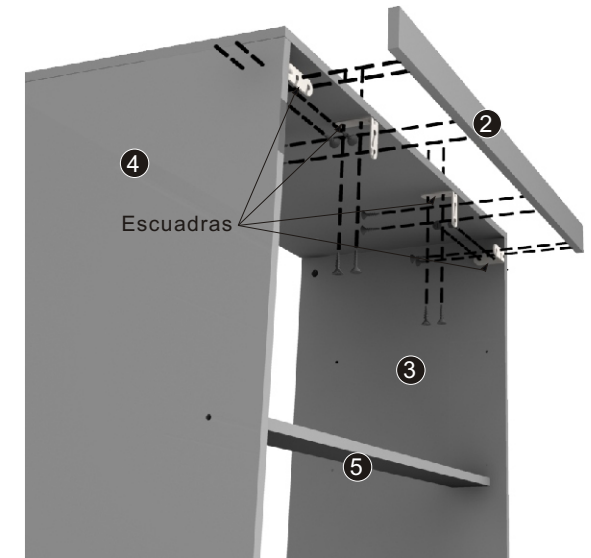
PASO 1: Desembalar la caja y sacar las piezas cuidadosamente. Se sugiere armar el mueble utilizando como superficie de apoyo la caja de embalaje desplegada.

PASO 2: Unir costados y zócalos con tornillos 6,3x50. Luego fijar techo mediante minifix suministrados.

PASO 3: Atornillar escuadras al techo y costados mediante tornillo 3,5x15.

Metodo de fijación con minifix.

Atornillar perno minifix en madera. luego colocar caja minifix en el orificio de mayor dimensión teniendo en cuenta de alinear la flecha indicadora con el perno minifix. Introducir el perno minifix en la caja minifix. Por último ajustar con destornillador la caja minifix hasta lograr un perfecto y firme ensamblaje .



VIDEO INSTRUCTIVO

Escanee el codigo QR para ver en video las instrucciones de armado. O dirijase a:

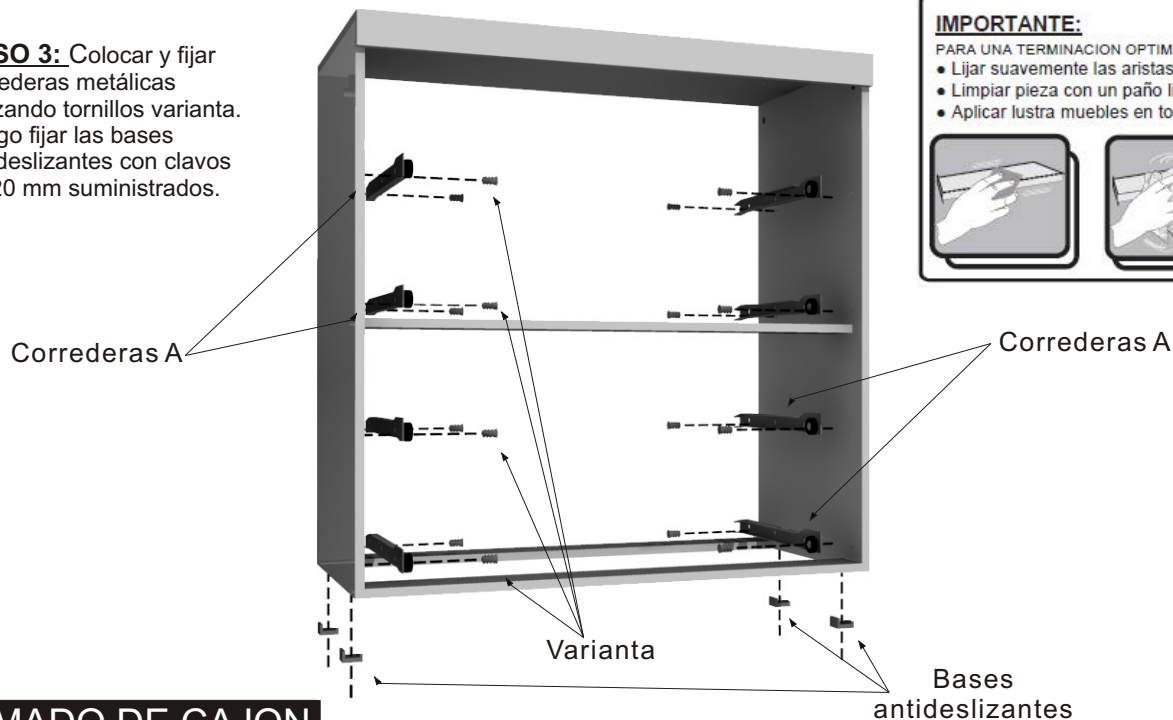
<https://vimeo.com/mosconi/comoda-nature->

REVISIÓN A-00



Eldo Omar Mosconi
Fabrica de Muebles

PASO 3: Colocar y fijar correderas metálicas utilizando tornillos varianta. Luego fijar las bases antideslizantes con clavos de 20 mm suministrados.



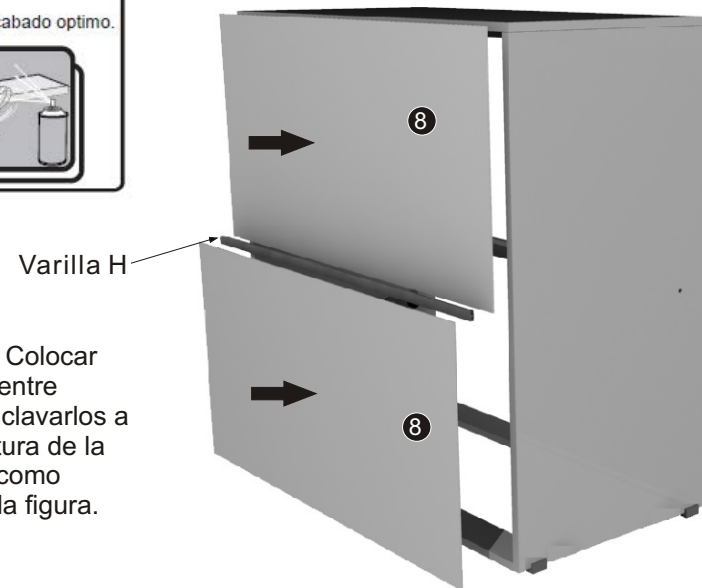
IMPORTANTE:

- PARA UNA TERMINACION OPTIMA DE LA PIEZA:
- Lijar suavemente las aristas de cada pieza.
 - Limpiar pieza con un paño libre de polvo.
 - Aplicar lustra muebles en toda la pieza para un acabado optimo.



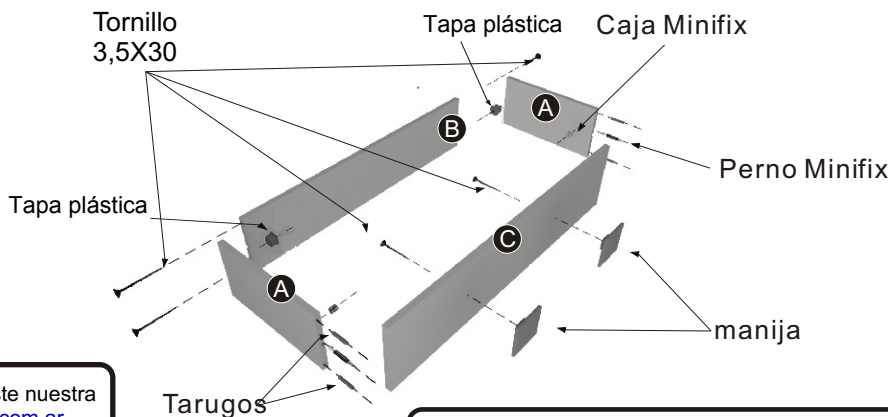
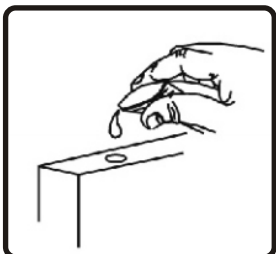
! CONSEJO: "LIMPIAR LA IMPRESION DE LA DESCRIPCION DE LA PIEZA CON ALCOHOL"

PASO 4: Colocar varilla H entre fondos y clavarlos a la estructura de la comoda como muestra la figura.

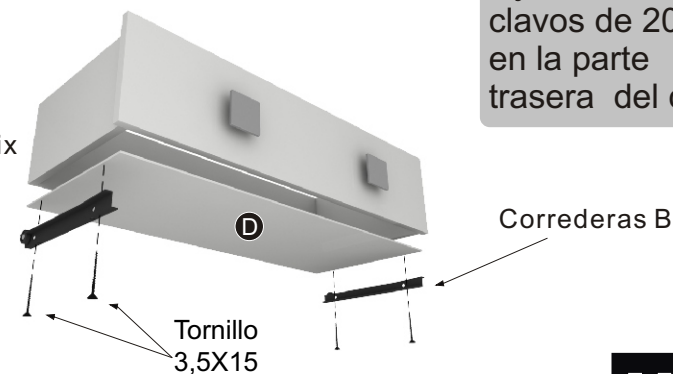


ARMADO DE CAJON

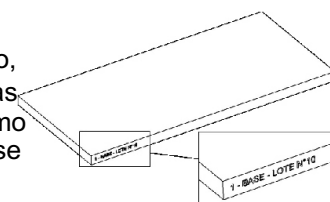
COLOCACION DE TARUGOS, ENCOLAR



Fijar el fondo con clavos de 20mm en la parte trasera del cajón.



IMPORTANTE: Para poder realizar cualquier tipo de reclamo, encontrará en una de las piezas impreso el N° de LOTE, el mismo será útil en caso de comunicarse con nuestro servicio.



Para mayor información visite nuestra pagina Web www.mosconi.com.ar o escanee el código QR

info@mosconi.com.ar
03471 - 423500
Ruta N°9 Km 374
Cañada de Gómez
Santa Fe - Argentina



Eldo Omar Mosconi
Fabrica de Muebles