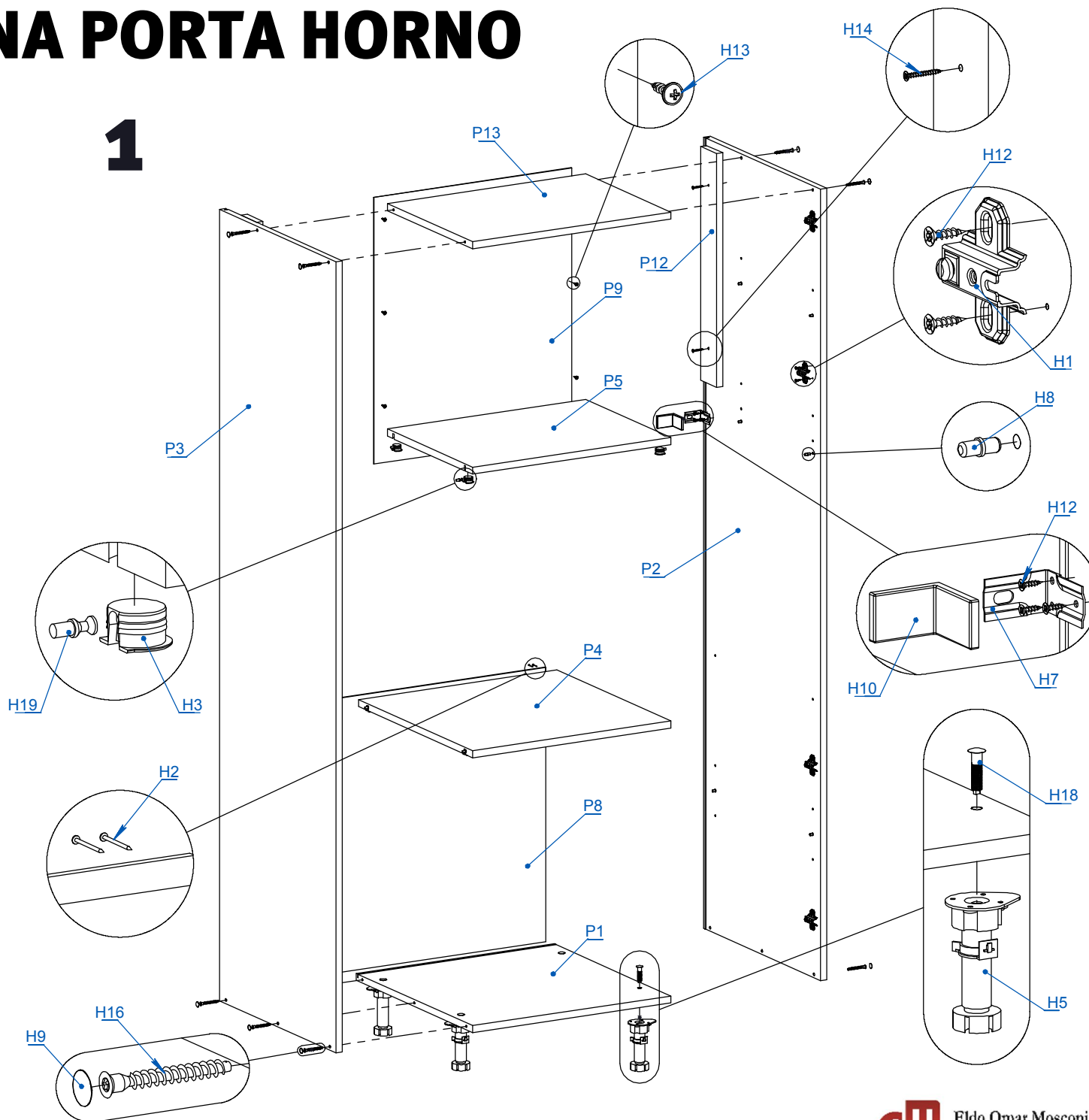


MODULO COLUMNA PORTA HORNO

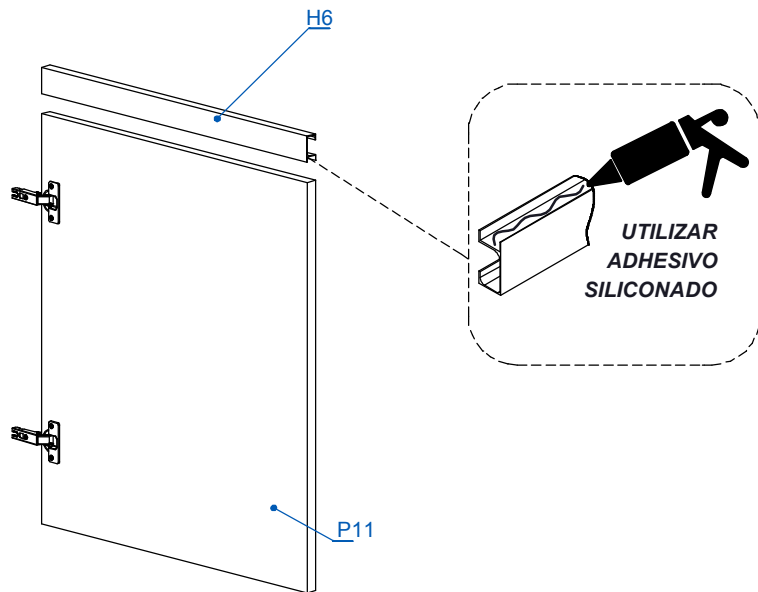
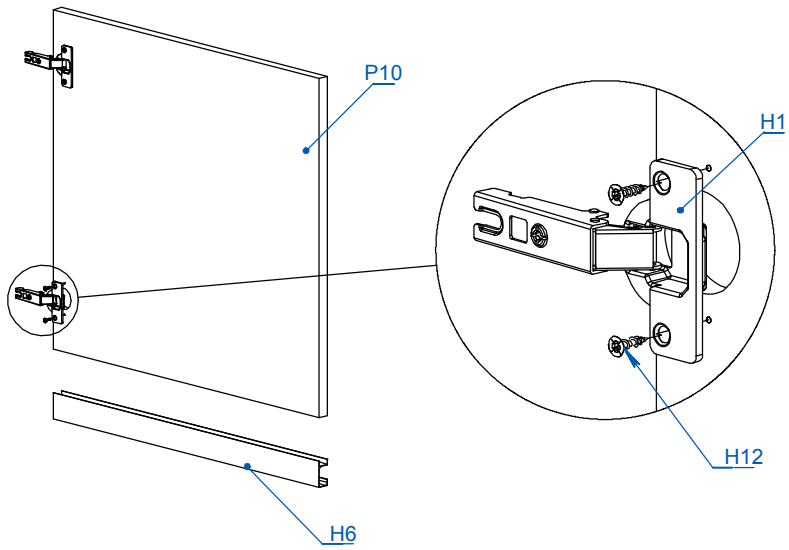
ITEM	DESCRIPCIÓN	CANT.
P1	BASE MBX-60	1
P2	COSTADO DERECHO MPH-60	1
P3	COSTADO IZQUIERDO MPH-60	1
P4	ESTANTE HORNO MPH	1
P5	ESTANTE RAFIX MPH-60	1
P6	ESTANTE SUELTO MB-60	1
P7	ESTANTE SUELTO MPH-60	2
P8	FONDO MB-60	1
P9	FONDO SUPERIOR MPH-60	1
P10	PUERTA MA-60	1
P11	PUERTA MB-60	1
P12	SOPORTE DE FONDO MPH-60	2
P13	TECHO MPH-60	1
H1	BISAGRA CODO 0	4
H2	CLAVO 8 X 20	3
H3	CONJUNTO RAFIX TAB PLASTICO	8
H4	LLAVE ALLEN 4MM	1
H5	PATA PLASTICA	4
H6	PERFIL TIRADOR TIPO C	2
H7	SOPORTE ALACENA	2
H8	SOPORTE ESTANTE METALICO DE 5MM	12
H9	STICKER COSMETICO Ø13	10
H10	TAPA PLASTICA SOPORTE ALACENA	2
H11	TOPE SILICONA Ø10	4
H12	TORNILLO 3.5 x 15	22
H13	TORNILLO 3.5 x 15 - FLANGEADO	6
H14	TORNILLO 3.5 x 30	4
H15	TORNILLO 3.5 x 30 CINCADO PLATEADO	6
H16	TORNILLO 6,30 x 50 CABEZA ALLEN COLOR NEGRO	10
H17	TORNILLO 4 x 25	4
H18	TORNILLO PLASTICO	4
H19	TORNILLO RAFIX	8



PARA INSTRUCCIONES
MÁS DETALLADAS
ESCANEA EL CODIGO
QR



2



3

