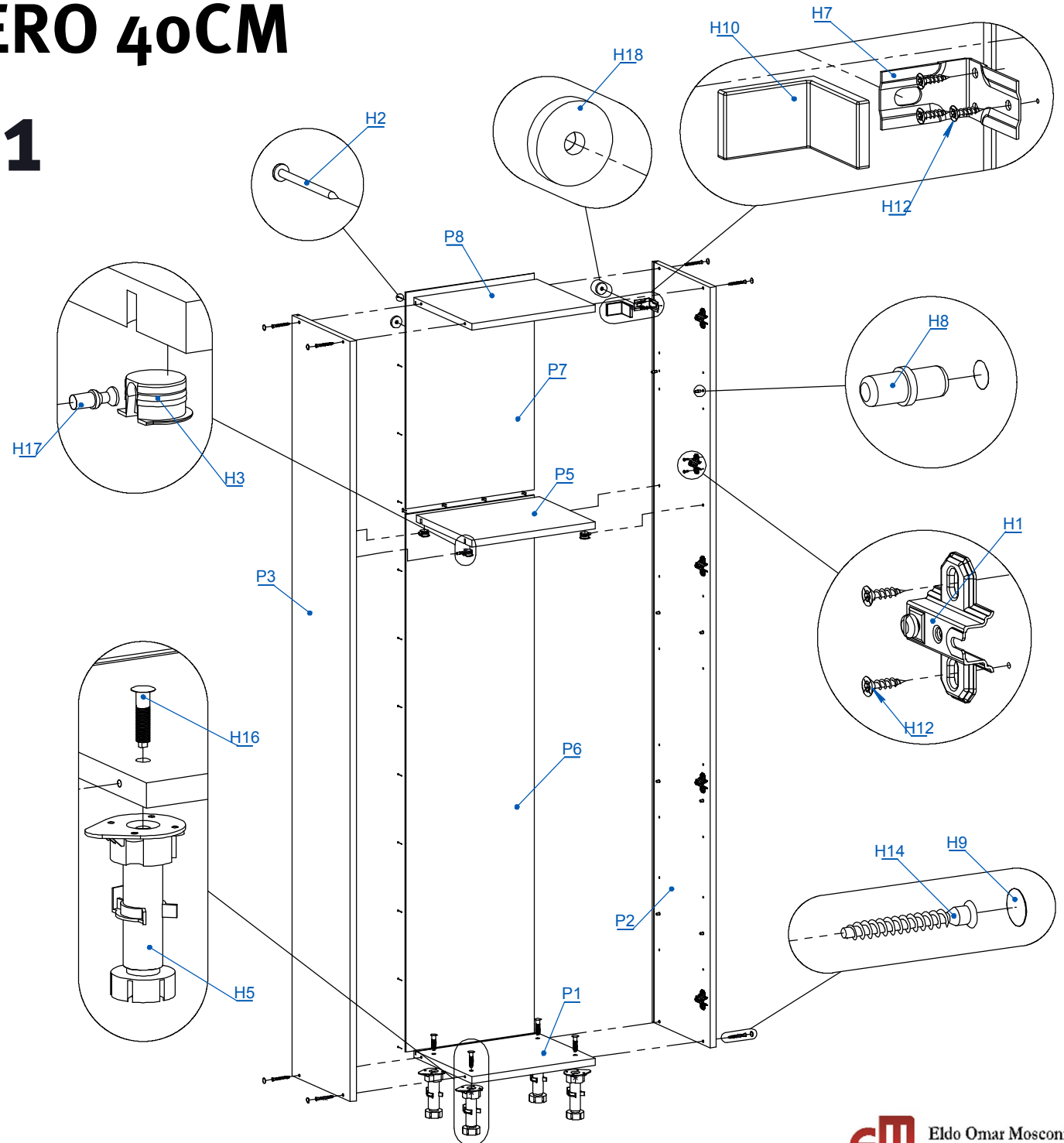


MODULO DESPENSERO 40CM

| ITEM | DESCRIPCIÓN | CANT. |
|------|---|-------|
| P1 | BASE MD-40 | 1 |
| P2 | COSTADO MD-40 DER | 1 |
| P3 | COSTADO MD-40 IZQ | 1 |
| P4 | EST. SUELTO MA-40 | 4 |
| P5 | ESTANTE FIJO MD-40 | 1 |
| P6 | FONDO LARGO MD-40 | 1 |
| P7 | FONDO MA-40/MD-40 | 1 |
| P8 | PIEZA BET-40 | 1 |
| P9 | PUERTA LARGA MD-40 | 1 |
| P10 | PUERTA MA-40 | 1 |
| H1 | BISAGRA CODO 0 | 10 |
| H2 | CLAVO 8 X 20 | 33 |
| H3 | CAJA RAFIX | 4 |
| H4 | LLAVE ALLEN 4MM | 1 |
| H5 | PATA PLASTICA | 4 |
| H6 | PERFIL TIRADOR TIPO C | 2 |
| H7 | SOPORTE ALACENA | 2 |
| H8 | SOPORTE ESTANTE METALICO DE 5MM | 16 |
| H9 | STICKER COSMETICO Ø13 | 8 |
| H10 | TAPA PLASTICA SOPORTE ALACENA | 2 |
| H11 | TOPE SILICONA Ø10 | 4 |
| H12 | TORNILLO 3.5 x 15 | 26 |
| H13 | TORNILLO 3.5 x 30 CINCADEO PLATEADO | 6 |
| H14 | TORNILLO 6.30 x 50 CABEZA ALLEN COLOR NEGRO | 8 |
| H15 | TORNILLO MITTOFIX 4 x 25 | 5 |
| H16 | TORNILLO PLASTICO LASALA | 4 |
| H17 | TORNILLO RAFIX | 4 |
| H18 | ARANDELA PLANA 5/16 X 1/4 | 2 |

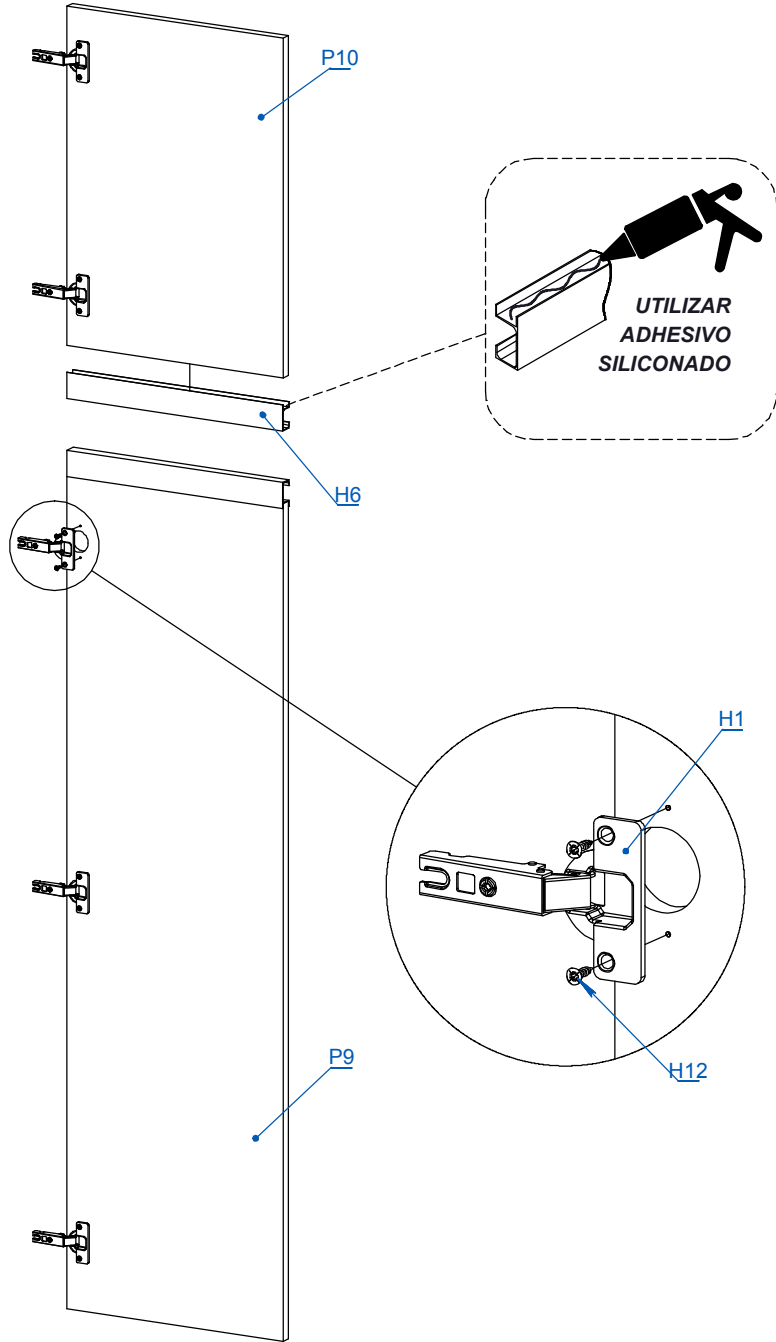
1



PARA
INSTRUCCIONES MÁS
DETALLADAS
ESCANEA EL CODIGO
QR



2



3

