

ESCRITORIO DAKAR

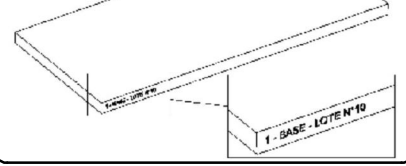


ITEM	DESCRIPCIÓN	CANT.
P1	TAPA	1
P2	COSTADO	1
P3	FAJA VERT	1
P4	COSTADO ESTANT	1
P5	FONDO REV	1
P6	ESTANTE	2
P7	PARANTE	1

PREPARACION DE PIEZAS.

- Lijar suavemente las aristas.
- Limpiar las piezas con un paño
- Aplicar lustra muebles a todas las piezas

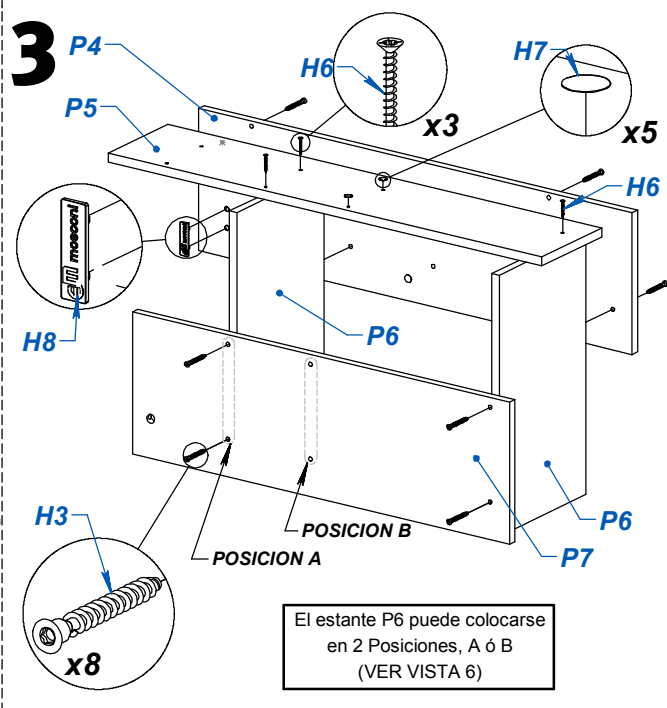
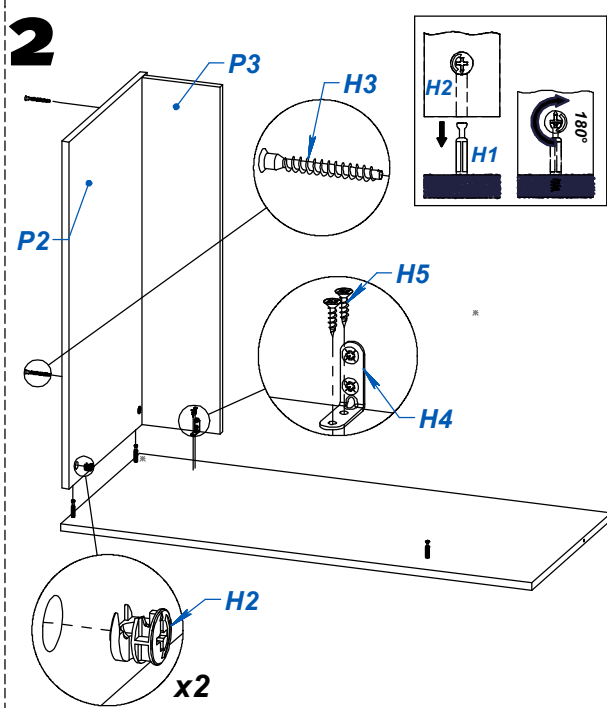
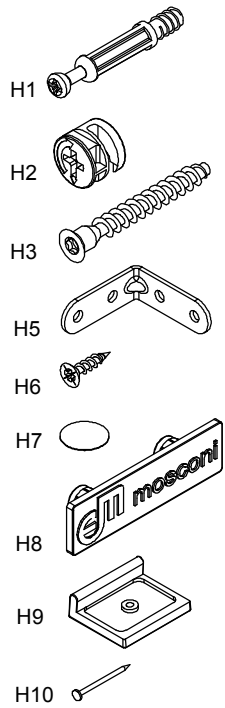
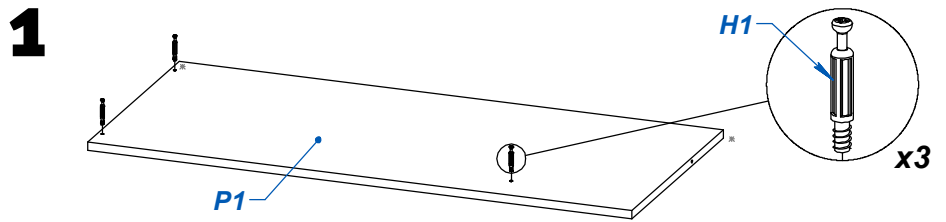
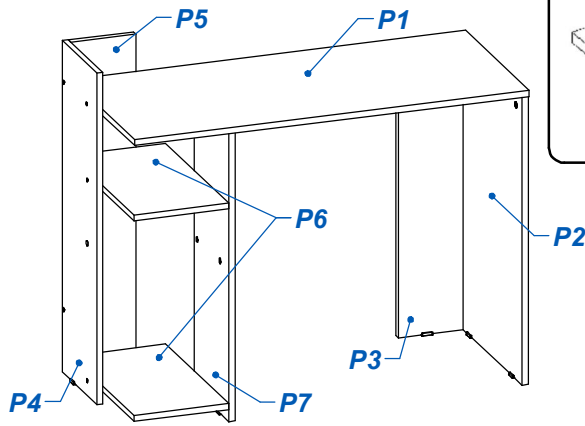
Las piezas llevan impreso el N° de LOTE el cual le será requerido al momento de realizar alguna consulta o reclamo a nuestro servicio.



VIDEO DE ARMADO



ITEM	DESCRIPCIÓN	CANT.
H1	PERNO MINIFIX	3
H2	CASOLETA MINIFIX	3
H3	TORNILLO 6.30 x 50 CABEZA ALLEN	11
H4	ESCUADRA METALICA	1
H5	TORNILLO 3.5 x 15	4
H6	TORNILLO 3.5 x 30	5
H7	TAPA AUTOADHESIVA Ø13	5
H8	MARCA EMPRESARIAL PLASTICA	1
H9	BASE DESLIZANTE L	6
H10	CLAVO 8 X 20	6
H11	LLAVE ALLEN 4MM	1



El estante P6 puede colocarse en 2 Posiciones, A ó B (VER VISTA 6)

