

Nº PIEZAS

| Nº | PIEZAS | Cant. |
|----|------------------------|-------|
| 1 | ALERO | 1 |
| 2 | CONTRAFRENTE CAJON INF | 1 |
| 3 | CONTRAFRENTE CAJON SUP | 1 |
| 4 | LATERAL CAJON SUP | 2 |
| 5 | LATERAL CAJON INF | 2 |
| 6 | FONDO CAJON | 2 |
| 7 | FONDO | 1 |
| 8 | COSTADO - DER | 1 |
| 9 | COSTADO - IZQ | 1 |
| 10 | FRENTE CAJON INF | 1 |
| 11 | FRENTE CAJON SUP | 1 |
| 12 | TECHO | 1 |
| 13 | ZOCALO - DELANTERO | 1 |
| 14 | ZOCALO - TRASERO | 2 |

HERRAJES

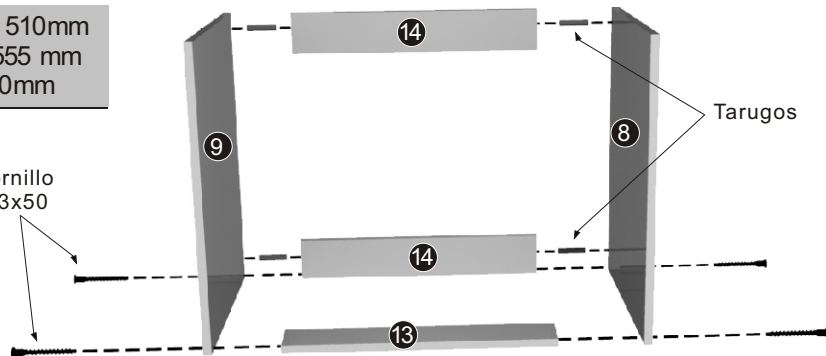
| HERRAJES | Cant. |
|----------------------------|-------|
| BASE ANTIDESLIZANTE L | 4 |
| CORREDERAS Z 35mm | 2 |
| PERNO MINIFIX | 10 |
| CASOLETA | 10 |
| TAPA PLASTICA Ø15 | 6 |
| TAPON PLASTICO 6mm blanco | 4 |
| TAPON PLASTICO 8mm | 2 |
| TARUGOS 6X30 | 10 |
| TIRADOR INFANTIL | 2 |
| TORNILLO 3,5 x 30 | 10 |
| TORNILLO 4 x 25 | 3 |
| TORNILLO 6,3 x 50 phillips | 4 |
| TORNILLO VARIANTA 6 X 10 | 8 |
| TRAPECIO | 3 |
| SACHET DE COLA | 1 |
| BOLSA CLAVOS | 1 |
| TORNILLO 3,5 x 15 | 12 |



Ancho 510mm
 Altura 555 mm
 Prof.450mm

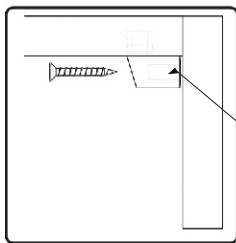
PASO 1 : Encolar tarugos y unir zócalos a laterales. Luego colocar tornillo 6,30 x 50 como muestra la fig..

Tornillo 6,3x50



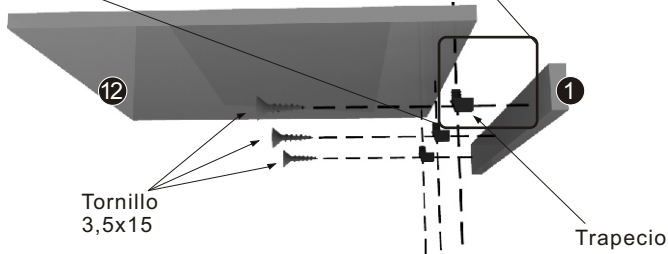
Tarugos

DETALLE POSICION ALERO VISTA IZQ.



Trapezio

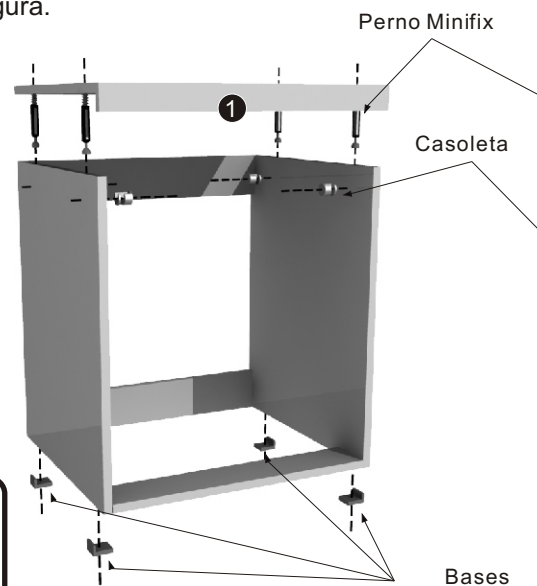
PASO 2: colocar trapecios en los 3 orificios del techo teniendo en cuenta que quede la cara plana del mismo hacia afuera.luego atornillarlo al alero.



Tornillo 3,5x15

Trapezio

PASO 3 :ensamblar techo a laterales mediante minifix . Luego clavar bases antideslizantes como muestra la figura.

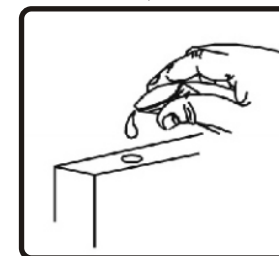


Perno Minifix

Casoleta

Bases deslizantes

COLOCACION DE TARUGOS, ENCOLAR



Metodo de fijación con minifix. Atornillar el perno minifix en el techo. Luego colocar casoleta en el orificio del costado, teniendo en cuenta de alinear la flecha indicadora con el perno minifix. Introducir el perno minifix en la casoleta. Por ultimo ajustar con destornillador la casoleta hasta lograr un perfecto y firme ensamblaje .

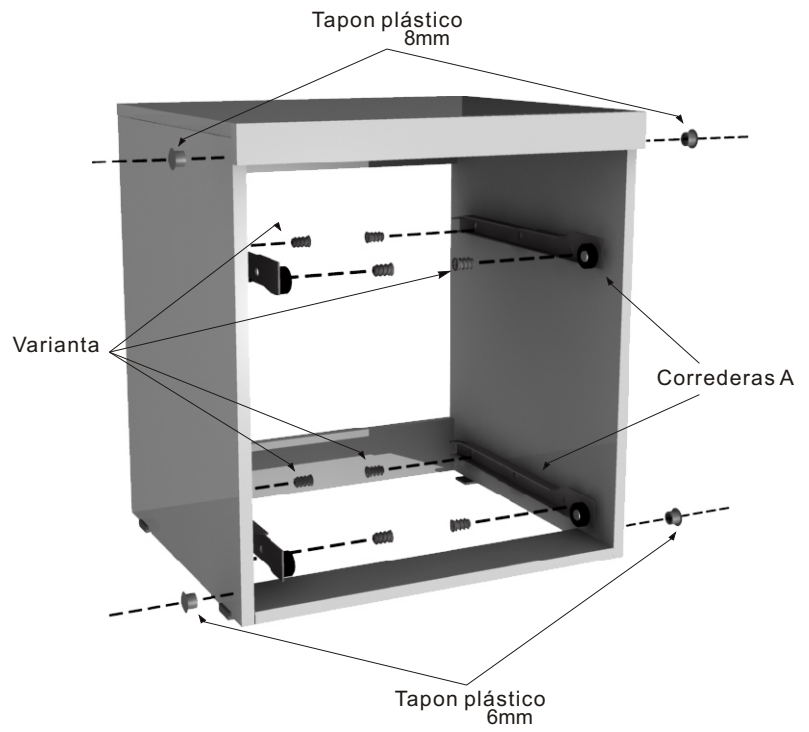


VIDEO INSTRUCTIVO

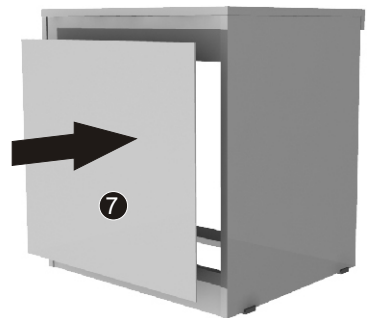
Escanee el codigo QR para ver en video las instrucciones de armado.

<https://vimeo.com/mosconi/mesadeluznaturejuvenil>

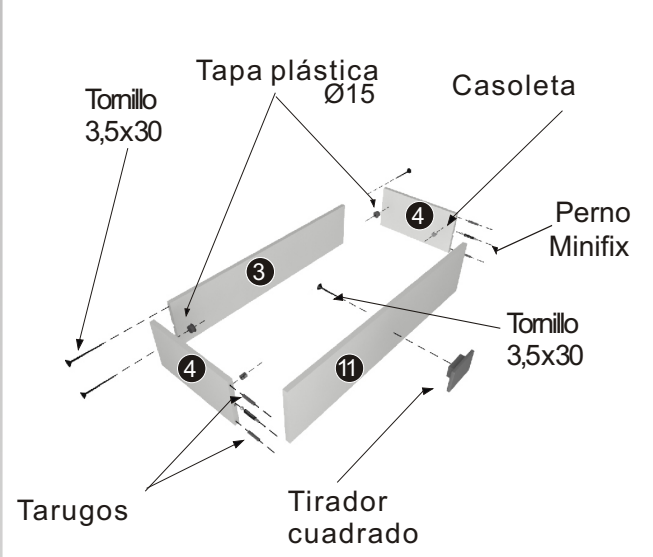
PASO 4: atornillar correderas mediante tornillos varianta. Luego colocar tapas plásticas como muestra la figura.



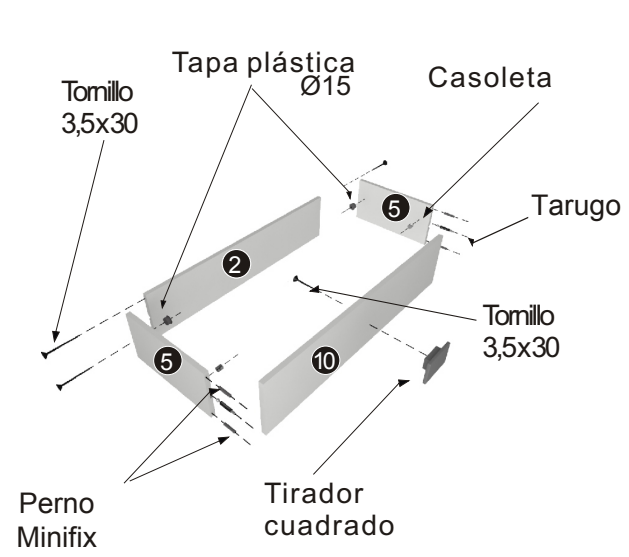
PASO 5: Chequear que la estructura este perfectamente escuadrada. Luego colocar el fondo y fijarlo con clavos de 20mm.



ARMADO DE CAJON SUPERIOR

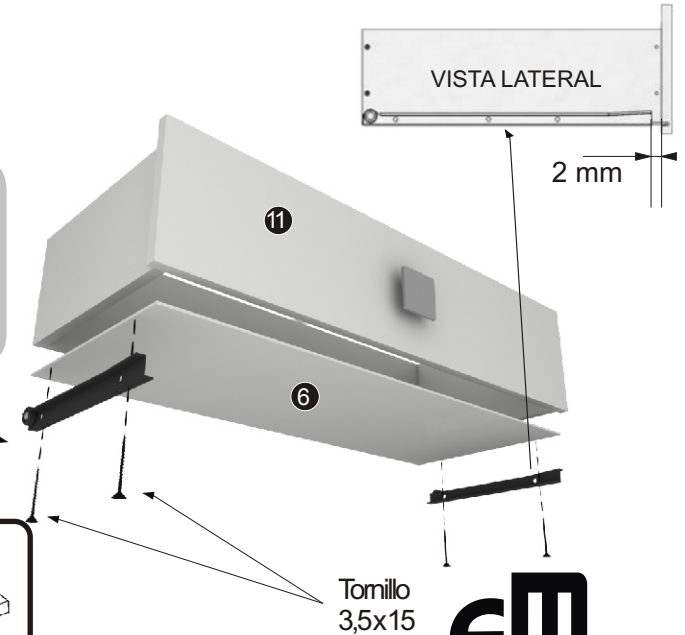


ARMADO DE CAJON INFERIOR



¡LIMPIAR CON ALCOHOL LAS IMPRESIONES DE TINTA CON LA DESCRIPCION DE LA PIEZA.

Fijar el fondo con clavos de 20 mm en la parte trasera del cajón.



Para mayor información viste nuestra pagina Web www.mosconi.com.ar o escanee el código QR

info@mosconi.com.ar
03471 - 423500
Ruta N°9 Km 374
Cañada de Gómez
Santa Fe - Argentina

IMPORTANTE: Para poder realizar cualquier tipo de reclamo, encontrará en una de las piezas impreso el N° de LOTE, el mismo será útil en caso de comunicarse con nuestro servicio.

