

Nº PIEZAS

	Cant.	
1	TECHO	1
2	BASE	1
3	COSTADO DERECHO	1
4	COSTADO IZQUIERDO	1
5	ESTANTE FIJO	1
6	ESTANTE CAJONERO	1
7	ESTANTE LARGO	1
8	PARANTE CORTO	1
9	PUERTA LARGA	1
10	PUERTA CORTA	1
11	CAJON	4
12	FONDOS INFERIOR	2
13	FONDO SUPERIOR	1

HERRAJES

	Cant.
TORNILLO 6,3 x 50 phillips	22
MITTO 3,5 x 15	50
MITTO 3,5 x 30	22
BASES Y BISAGRAS codo 9	7
CORREDERAS	4
MANIJAS	6
TARUGOS 6 x 30	16
TORNILLO VARIANTA 6 X 10	16
VARILLA H	1
PERNO MINIFIX	12
CAJA MINIFIX	12
BARRAL	1
SOPORTE LATERAL BARRAL	2
SOPORTE CENTRAL BARRAL	1
BASE ANTIDESLIZANTE	8
SACHET DE COLA	3
BOLSA CLAVOS	1

!CONSEJO: ARMAR EL PLACAR EN POSICION HORIZONTAL

Ancho 915 mm
Altura 2243mm
Largo 558mm

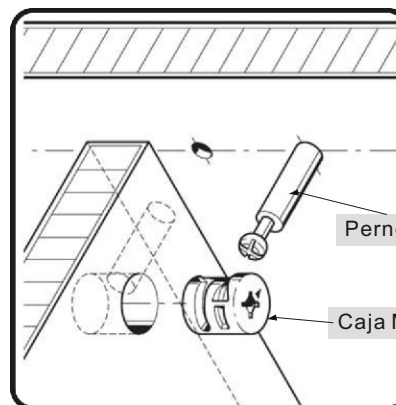
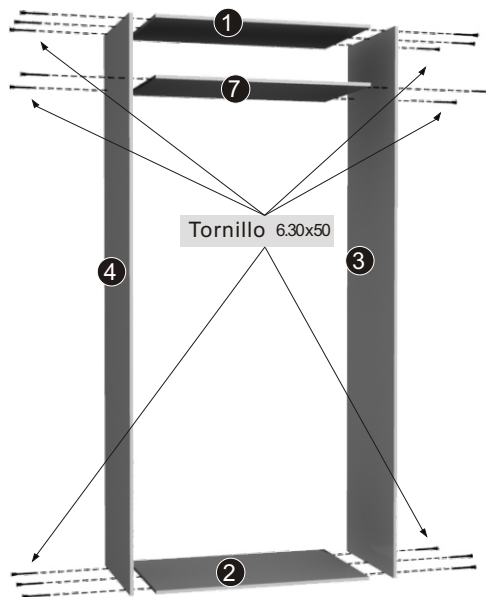


Metodo de fijación con minifix.

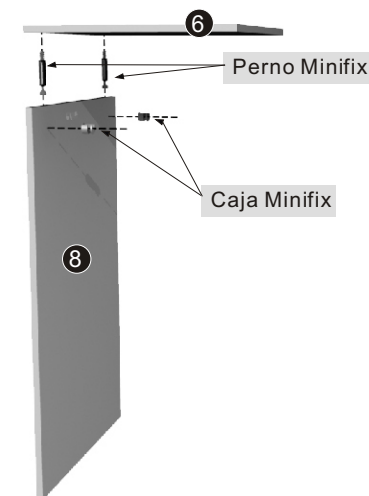
Atornillar perno minifix en madera. luego colocar caja minifix en el orificio de mayor dimensión teniendo en cuenta de alinear la flecha indicadora con el perno minifix. Introducir el perno minifix en la caja minifix. Por ultimo ajustar con destornillador la caja minifix hasta lograr un perfecto y firme ensamblaje.

!PARA UN CORRECTO ARMADO SIGA LAS INSTRUCCIONES PASO A PASO.

PASO 1: unir piezas con tornillos 6,3 x 50 phillips



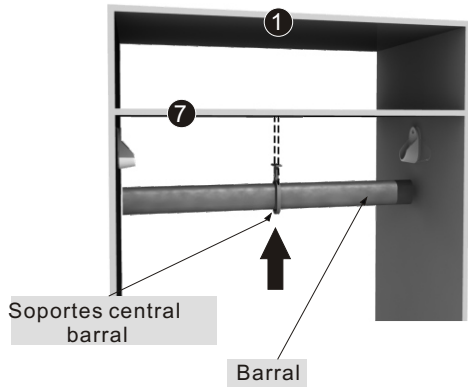
PASO 2: unir piezas mediante minifix con perno generando costado y techo de estructura cajonero.



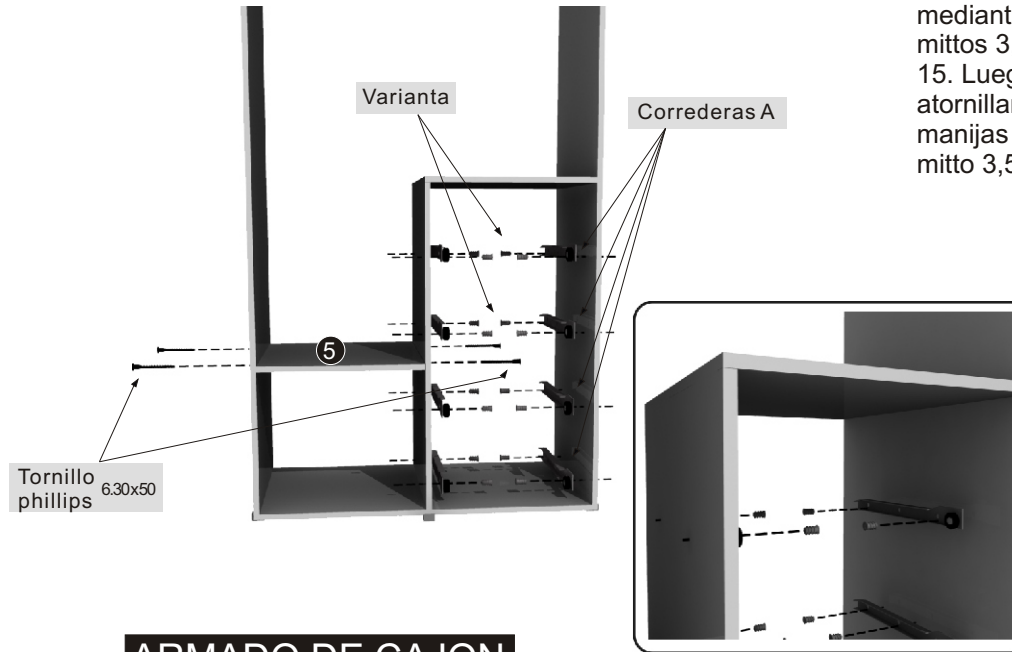
PASO 3: unir estructura cajonera mediante minifix con perno y tornillos 6,3 x 50 phillips. Luego colocar bases antideslizantes. Y por ultimo atornillar los soporte laterales barral mediante mitto 3,5 x 15 como muestra la fig.



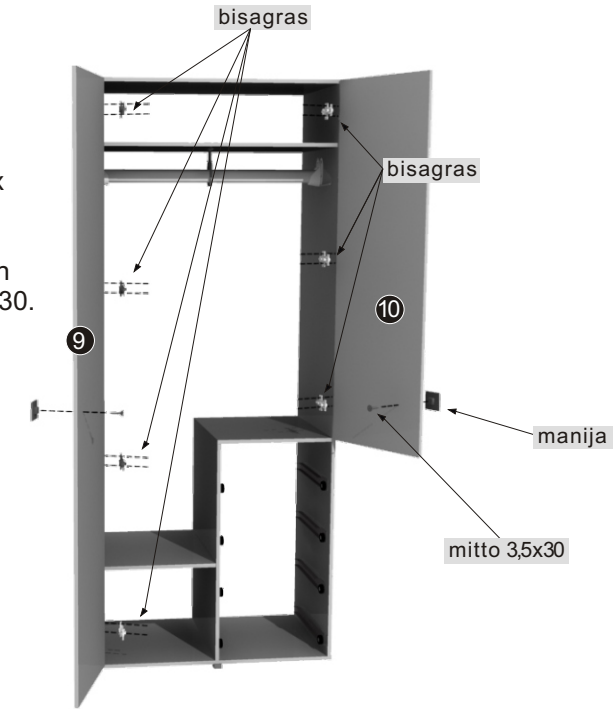
PASO 4: Colocar y acomodar el barral en los soportes teniendo la precaución de que este enhebrado el soporte central en el barral. Atornillar el soporte central mediante mitto 3,5 x 15.



PASO 5: atornillar estante mediante tornillos 6,3 x 50 phillips. Luego colocar y fijar correderas metálicas utilizando tornillos varianta.



PASO 6: colocar bisagras y fijarlas mediante mittos 3,5 x 15. Luego atornillar manijas con mitto 3,5 x 30.



PASO 7: colocar varilla H entre fondos y clavarlos a la estructura del placard como muestra la figura.



ARMADO DE CAJON

