

BAULERA PLACARD DAKAR 3 PC 2.20



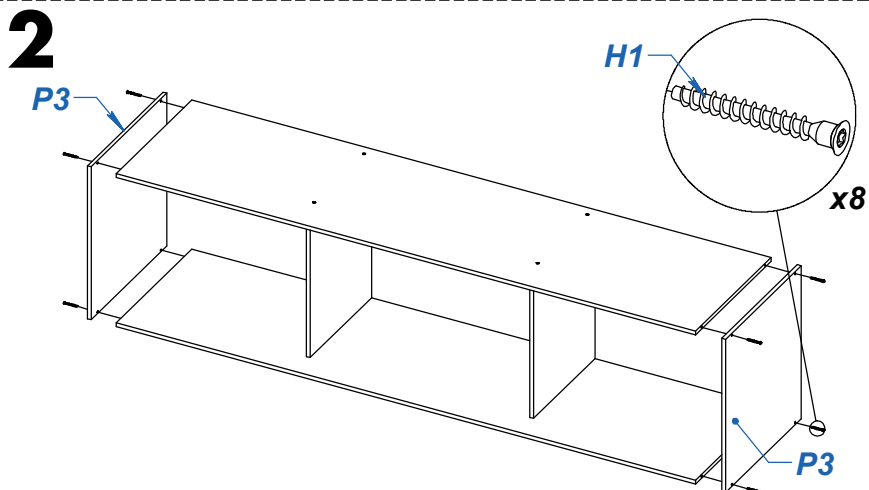
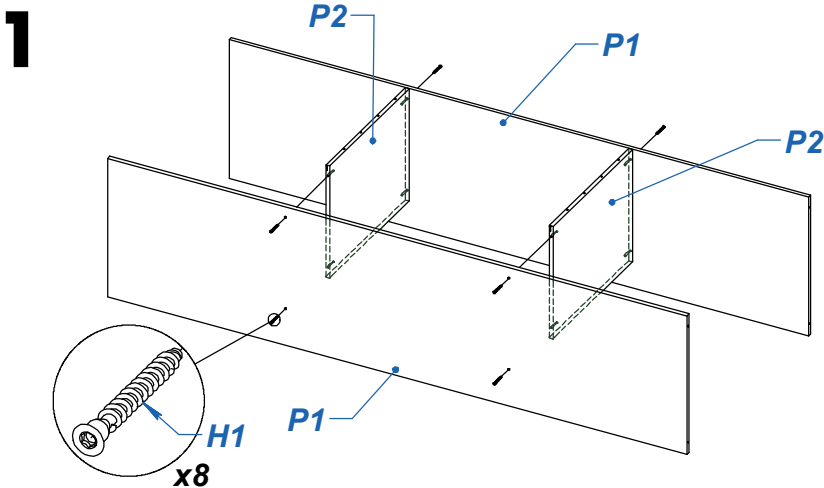
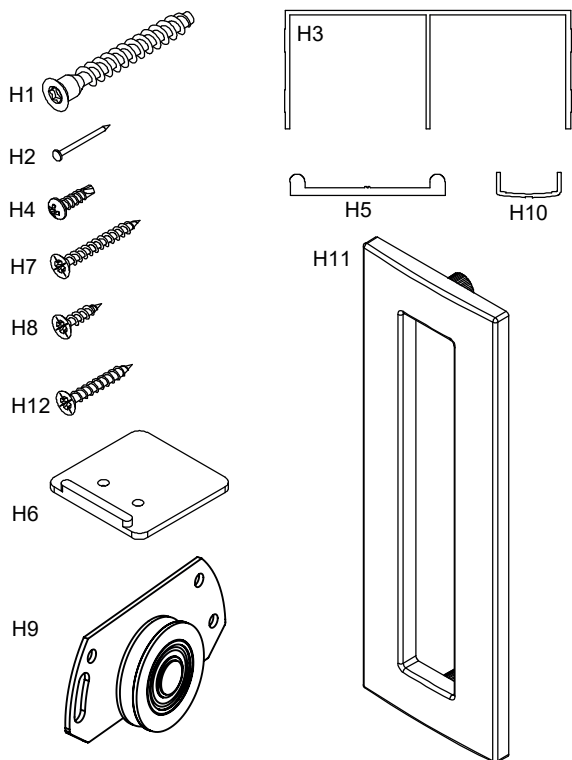
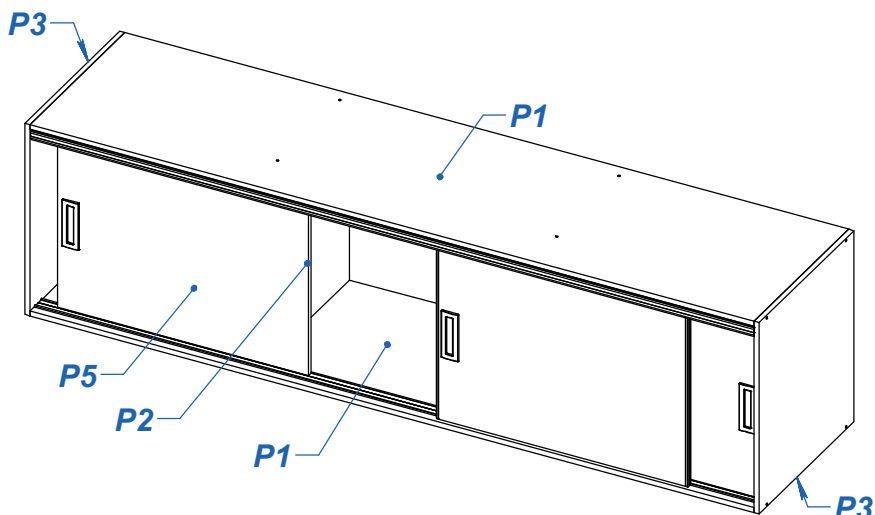
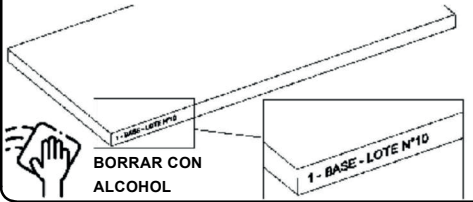
| ITEM | DESCRIPCIÓN | CANT. |
|------|----------------------------|-------|
| P1 | BASE 220 - BAULERA | 2 |
| P2 | PARANTE BAULERA 180 - 220 | 2 |
| P3 | COSTADOS BAULERA 180 - 220 | 2 |
| P4 | FONDO BAULERA 220 | 1 |
| P5 | PUERTA BAULERA 220 | 3 |

| ITEM | DESCRIPCIÓN | CANT. |
|------|--|-------|
| H1 | TORNILLO 6.30 x 50 CABEZA ALLEN | 16 |
| H2 | CLAVO 8 X 20 | 56 |
| H3 | GUIA SUPERIOR 220 | 1 |
| H4 | TORNILLO AUTOPERFORANTE 3.6 x 13 CABEZA FIJADORA | 8 |
| H5 | GUIA INFERIOR 220 | 1 |
| H6 | PATIN PLASTICO SUPERIOR | 6 |
| H7 | TORNILLO 3.5 x 30 | 12 |
| H8 | TORNILLO 3.5 x 15 | 24 |
| H9 | RUEDA PLACARD CORREDIZO 15 mm | 6 |
| H10 | TAPACANTO BAULERA | 2 |
| H11 | MANIJA PLASTICA DE APLIQUE ATHENA GRIS PLATA | 3 |
| H12 | TORNILLO MITTOFIX 4 x 25 | 6 |
| H13 | LLAVE ALLEN 4MM | 1 |

VIDEO DE ARMADO

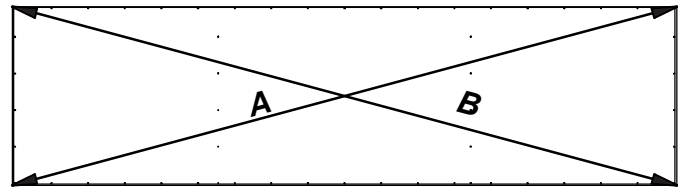
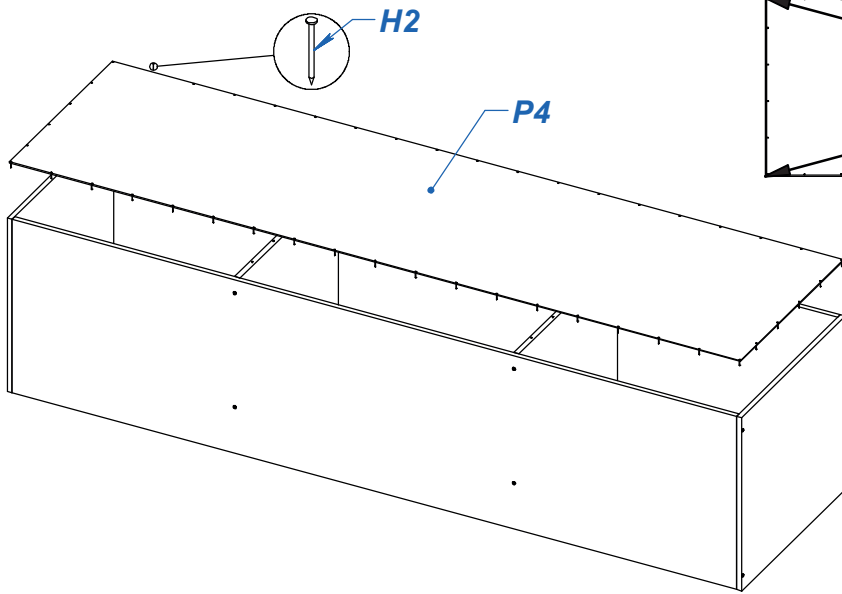


Las piezas llevan impreso el N° de LOTE el cual le será requerido al momento de realizar alguna consulta o reclamo a nuestro servicio.

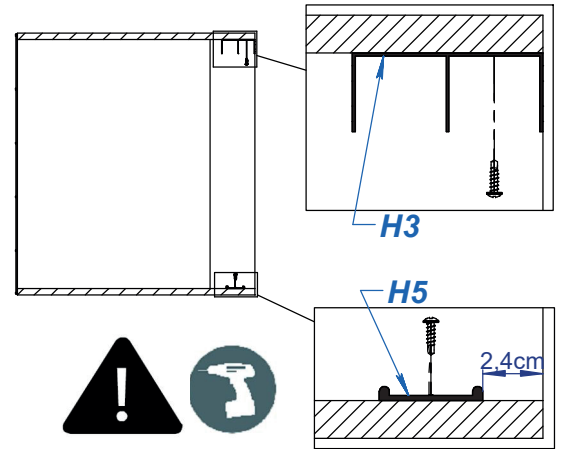
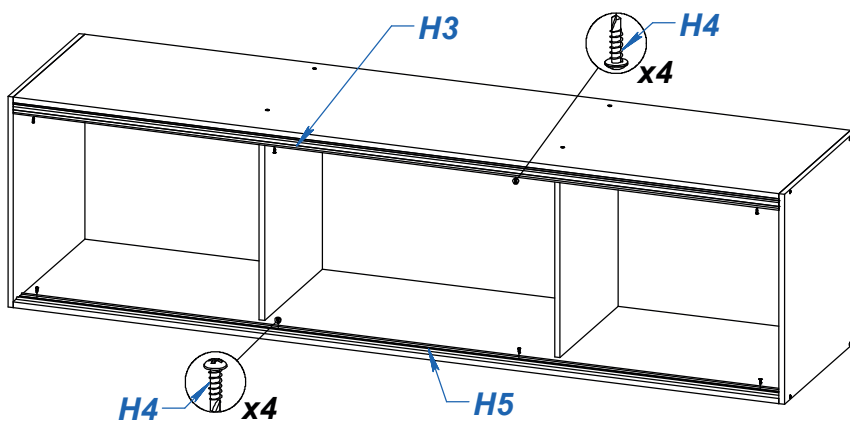


! Dentro de la caja va a encontrar 2 piezas de aprox. 75cm X 8cm, son suplemento de la caja, **no** forman parte del mueble.

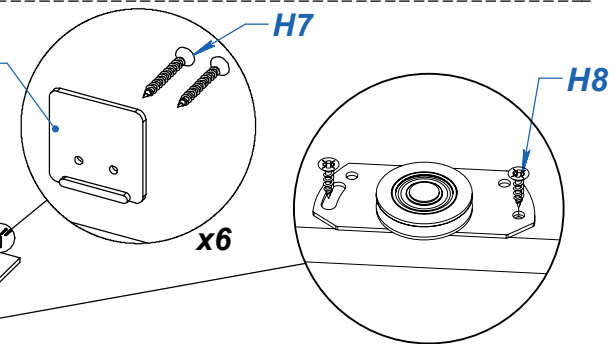
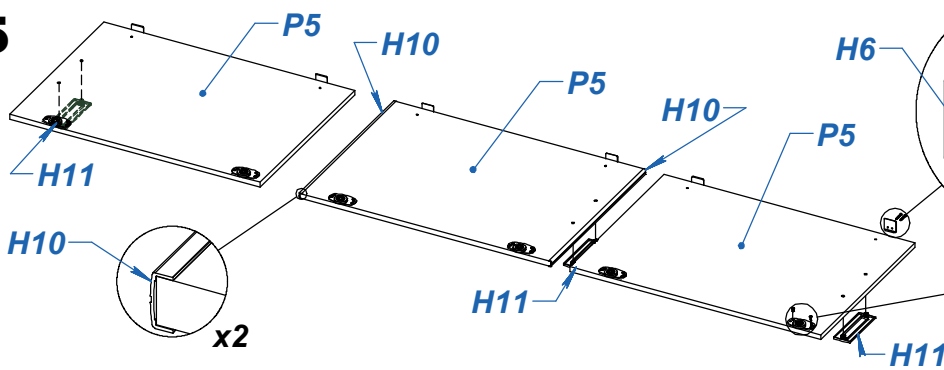
3



4



5



6

