

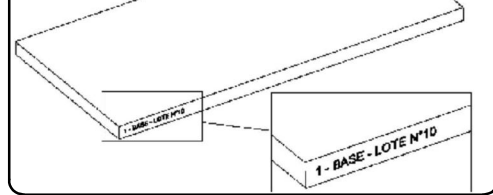
# BIBLIOTECA CON PUERTA COMPLETA



## PREPARACION DE PIEZAS.

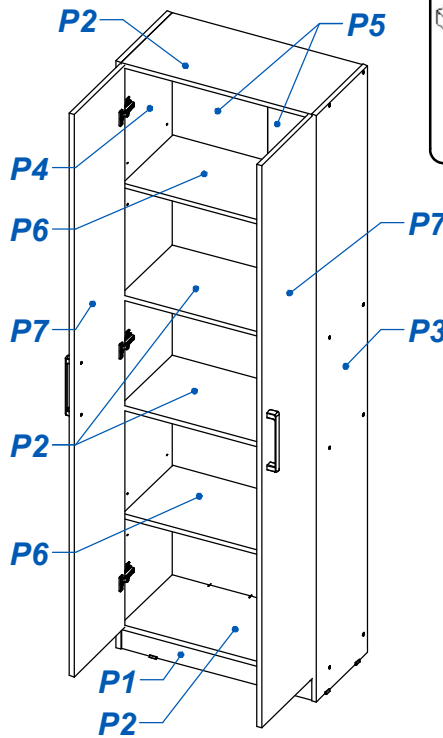
- Lijar suavemente las aristas.
- Limpiar las piezas con un paño
- Aplicar lustra muebles a todas la piezas

Las piezas llevan impreso el N° de LOTE el cual le será requerido al momento de realizar alguna consulta o reclamo a nuestro servicio.



ITEM	DESCRIPCIÓN	CANT.
P1	ZOCALO	1
P2	ESTANTE	4
P3	COSTADO - DER P	1
P4	COSTADO - IZQ P	1
P5	FONDO	2
P6	ESTANTE SUELTO	2
P7	PUERTA LARGA	2

ITEM	DESCRIPCIÓN	CANT.
H1	MARCA EMPRESARIAL PLASTICA	1
H2	TARUGO Ø6 x 30	4
H3	TORNILLO 6.30 x 50 CABEZA ALLEN	16
H4	CLAVO 8 X 20	45
H5	BASE PARA PLACA 15mm (BASE DESLIZANTE)	6
H6	BISAGRA Y CODO 9 - CODO 9	6
H7	TORNILLO 3.5 x 15	24
H8	TORNILLO 3.5 x 30	4
H9	MANIJA BENETHON 160mm	2
H10	SOPORTE ESTANTE METALICO DE 5MM	8
H11	LLAVE ALLEN 4MM	1



## VIDEO DE ARMADO

