

CAMA NIDO NATURE

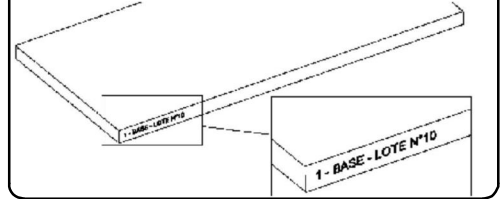


ITEM	DESCRIPCIÓN	CANT.
P1	FAJA	1
P2	LARGUERO SUPERIOR	1
P3	RESPALDO IZQ	1
P4	RESPALDO DER	1
P5	TRAVESAÑO 42 x 32 L: 830	8
P6	FLEJE 68 X 10 L: 1890	12
P7	LARGUERO INFERIOR	2
P8	RESPALDO INFERIOR	2

PREPARACION DE PIEZAS.

- Lijar suavemente las aristas.
- Limpiar las piezas con un paño
- Aplicar lustra muebles a todas la piezas

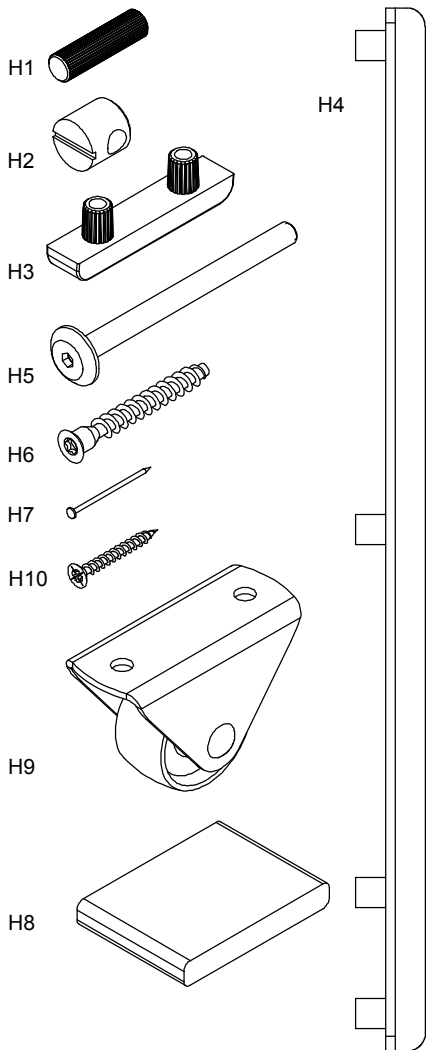
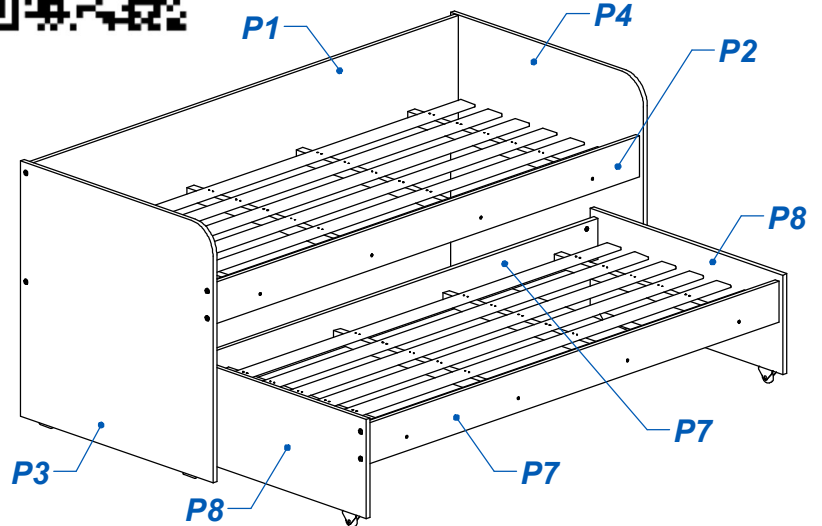
Las piezas llevan impreso el N° de LOTE el cual le será requerido al momento de realizar alguna consulta o reclamo a nuestro servicio.



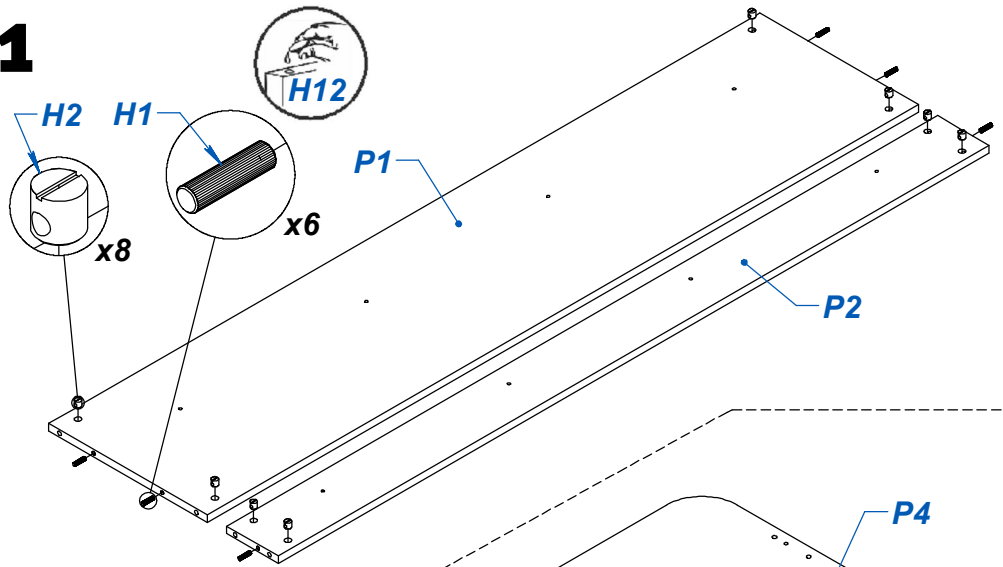
VIDEO DE ARMADO



ITEM	DESCRIPCIÓN	CANT.
H1	TARUGO Ø8 x 30	10
H2	TUERCA 1/4" PVC	16
H3	BASE CON TARUGO	4
H4	CORREDERA PLASTICA	2
H5	TORNILLO 1/4" x 80 ALLEN	16
H6	TORNILLO 6.30 x 50 CABEZA ALLEN	16
H7	CLAVO 8/30 CON CABEZA	96
H8	SEPARADOR DE FLEJES	1
H9	RUEDA PARA CARRO	4
H10	TORNILLO 3.5 x 30	8
H11	LLAVE ALLEN 4MM	1
H12	SACHET DE COLA 10 grs	2



1



2

