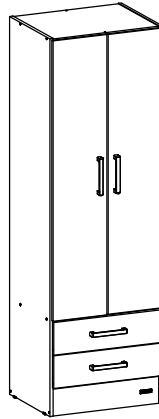


PLACARD 22 DAKAR



ITEM	DESCRIPCIÓN	CANT.
P1	FRENTE CAJON DK	2
P2	LATERAL CAJON CM	4
P3	CONTRAFRENTE CAJON CM	2
P4	FONDO CAJON CM	2
P5	COSTADO CM DER	1
P6	COSTADO CM IZQ	1
P7	BASE - ESTANTE	2
P8	ZOCALO PL 22 DELANTERO	1
P9	ZOCALO PL 22 TRASERO	1
P10	FONDO DOBLE	1
P11	PUERTA CORTA DK	2

ITEM	DESCRIPCIÓN	CANT.
H1	TARUGO Ø6 x 30	16
H2	TORNILLO 3.5 x 30	16
H3	ESCUADRA PLASTICA	4
H4	TORNILLO 3.5 x 15	34
H5	BOLSA DE CLAVOS	1
H6	CORREDERA Z P/ CAJON 35 CM	2
H7	MANIJA BENETHON 160mm	4
H8	TORNILLO VARIANTA 6 x 8	8
H9	SOPORTE CAÑO LATERAL	2
H10	TORNILLO 6.30 x 50 CABEZA ALLEN	12
H11	BASE PLASTICA "U" P/ PLACA 15MM	4
H12	BISAGRA Ø26 CODO 9	4
H13	BARRAL PLASTICO 19 (535mm)	1
H14	MARCA EMPRESARIAL PLASTICA	1
H15	SACHET DE COLA 10 grs	2
H16	LLAVE ALLEN 4MM	1

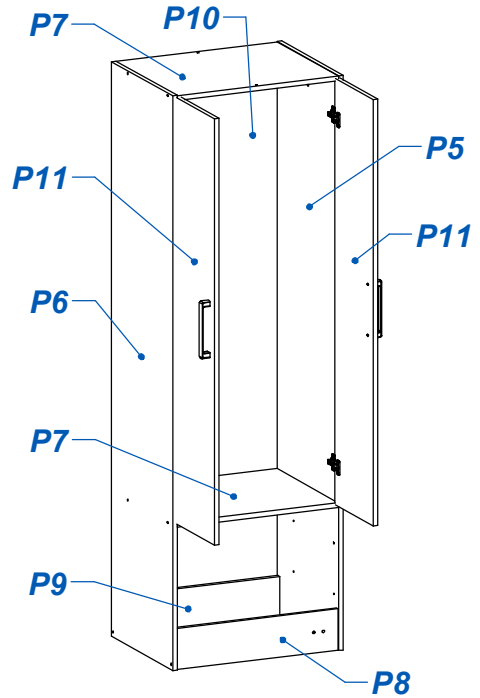
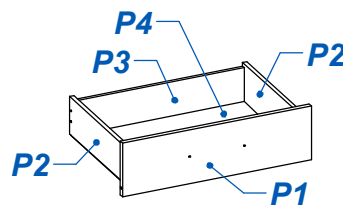


Las piezas llevan impreso el N° de LOTE el cual le será requerido al momento de realizar alguna consulta o reclamo a nuestro servicio.

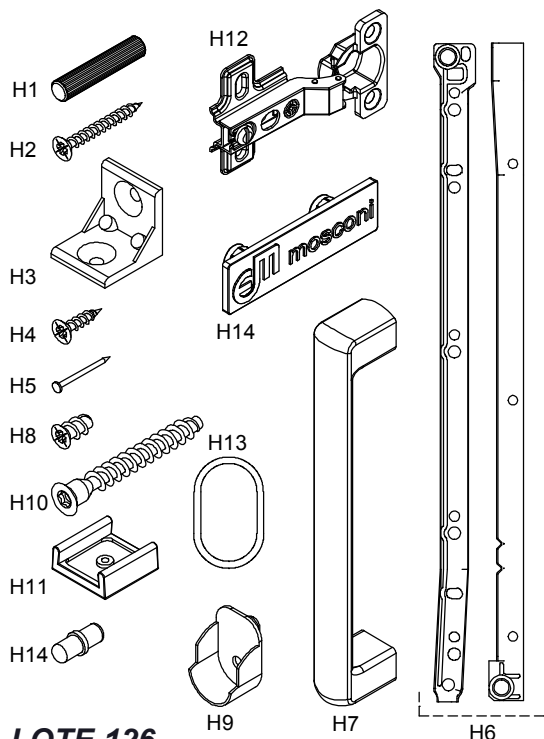
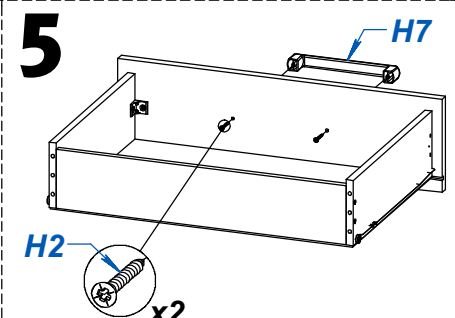
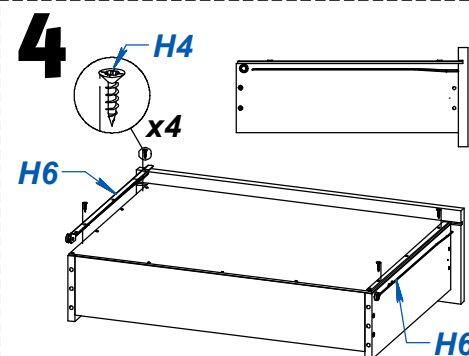
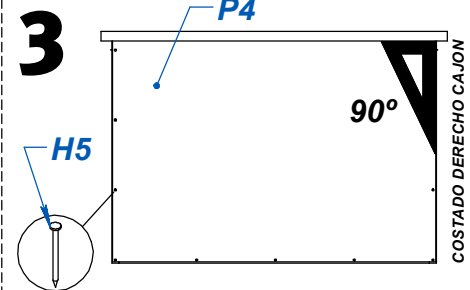
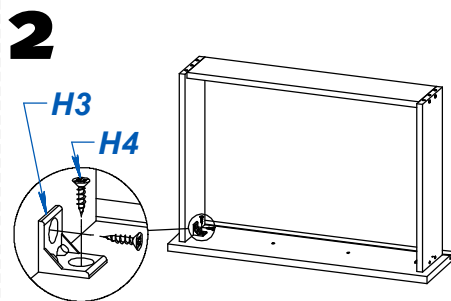
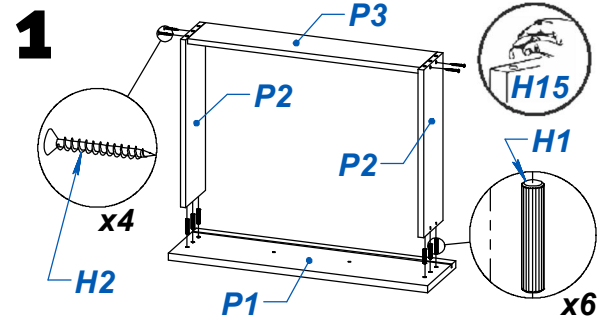
VIDEO DE ARMADO



24 NO SOMETER PIEZAS ENCOLADAS A ESFUERZOS HASTA QUE ESTA SEQUE.



NOTA: "ZOCALO TRASERO" podria no ser del mismo color del mueble



LOTE 126

Página 1

EM Eldo Omar Mosconi
Fábrica de Muebles

