

PLACARD 23 SUPER EXPRESS



ITEM	DESCRIPCIÓN	CANT.
P1	FRENTE CAJON EX - SE	2
P2	LATERAL CAJON CM	4
P3	CONTRAFRENTE CAJON CM	2
P4	FONDO CAJON CM	2
P5	PARANTE SE DER	1
P6	COSTADO CM IZQ	1
P7	BASE - ESTANTE	1
P8	TECHO PL 23	1
P9	ESTANTE CORTO	1
P10	BASE	1
P11	ZOCALO PL 23 DELANTERO	1
P12	ZOCALO PL 23 TRASERO	1
P13	COSTADO DER	1
P14	FONDO SIMPLE	3
P15	PUERTA CORTA EX - SE	2
P16	PUERTA LARGA EX - SE	1
P17	ESTANTE SUELTO CORTO	1

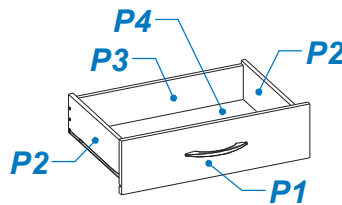
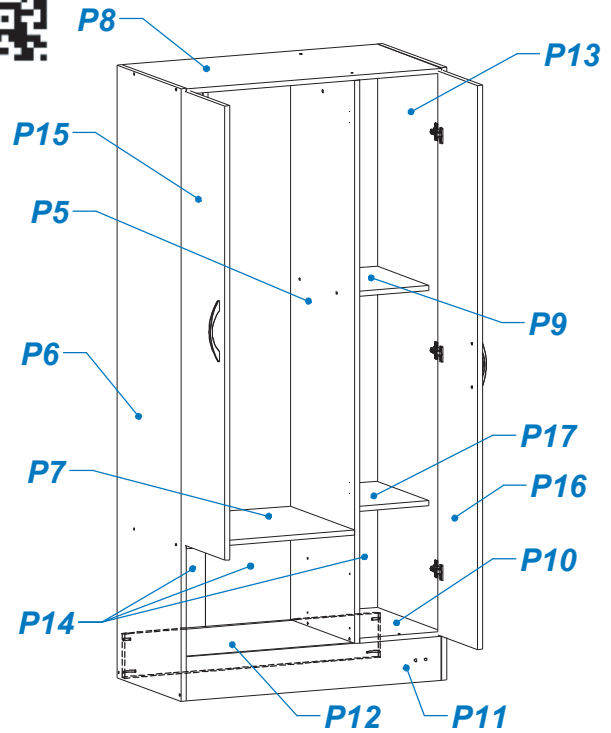
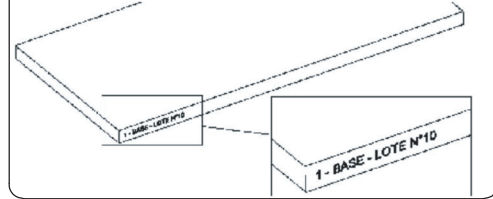
ITEM	DESCRIPCIÓN	CANT.
H1	TARUGO Ø6 x 30	16
H2	TORNILLO 3.5 x 30	20
H3	ESCUADRA PLASTICA	4
H4	TORNILLO 3.5 x 15	46
H5	BOLSA DE CLAVOS	1
H6	CORREDERA Z P/ CAJON 35 CM	2
H7	MANIJA BERLIN 128	5
H8	TORNILLO VARIANTA 6 x 8	8
H9	SOPORTE CAÑO LATERAL	2
H10	TORNILLO 6.30 x 50 CABEZA ALLEN	22
H11	BASE PLASTICA REDONDA	6
H12	BISAGRA Ø26 CODO 9	7
H13	BARRAL PLASTICO 19 (535mm)	1
H14	SOPORTE ESTANTE METALICO 5MM	4
H15	MARCA EMPRESARIAL PLASTICA	1
H16	SACHET DE COLA 10 grs	2
H17	LLAVE ALLEN 4MM	1
H18	VARILLA H - 1329	1

PREPARACION DE PIEZAS.

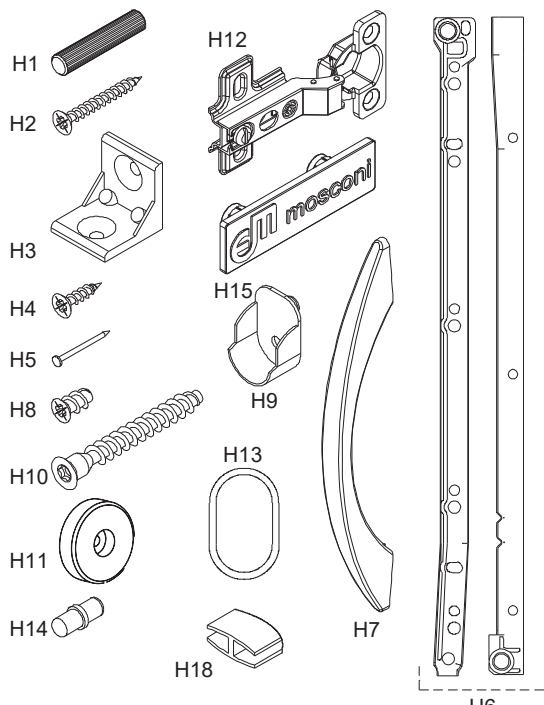
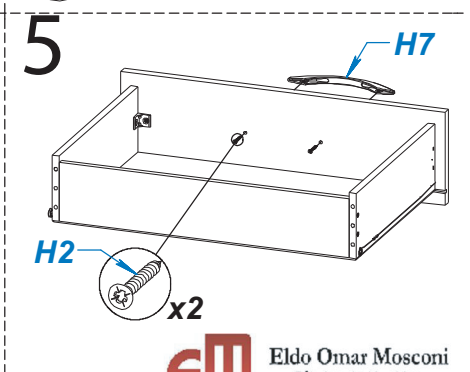
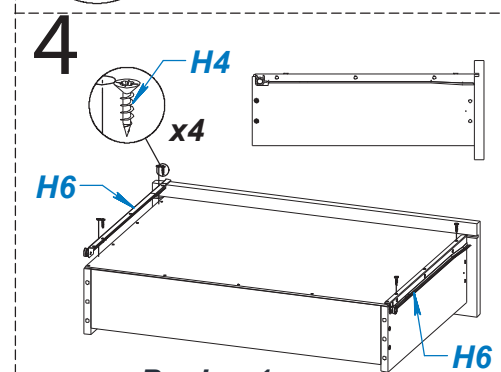
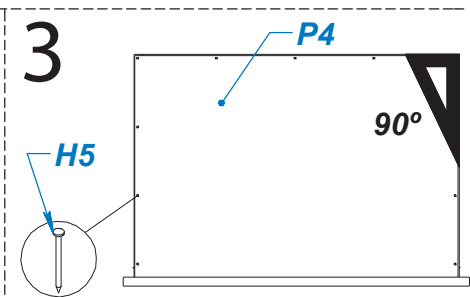
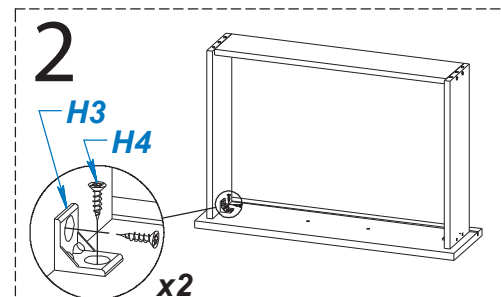
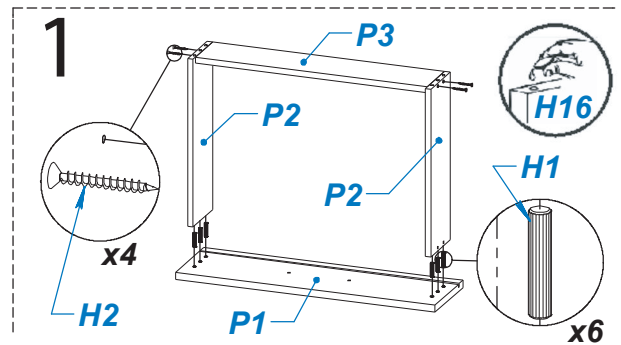
- Lijar suavemente las aristas.
- Limpiar las piezas con un paño
- Aplicar lustra muebles a todas la piezas

Las piezas llevan impreso el N° de LOTE el cual le será requerido al momento de realizar alguna consulta o reclamo a nuestro servicio.

VIDEO DE ARMADO



NOTA: "ZOCALO TRASERO" puede que no sea del mismo color del mueble



LOTE 129

Página 1

