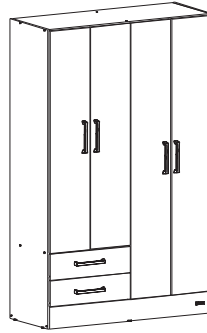


PLACARD 24 EXPRESS

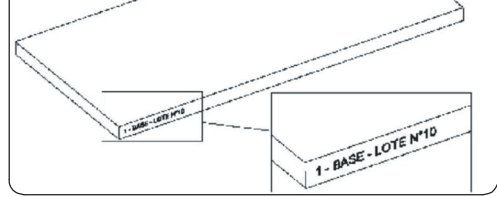


ITEM	DESCRIPCIÓN	CANT.
P1	FRENTE CAJON EX - SE	2
P2	LATERAL CAJON CM	4
P3	CONTRAFRENTE CAJON CM	2
P4	FONDO CAJON CM	2
P5	PARANTE DER	1
P6	COSTADO CM IZQ	1
P7	BASE - ESTANTE	2
P8	TECHO PL 24	1
P9	ESTANTE LARGO	1
P10	ZOCALO PL 24 TRASERO	1
P11	ZOCALO PL 24 DELANTERO	1
P12	COSTADO DER	1
P13	FONDO DOBLE	2
P14	PUERTA CORTA EX - SE	2
P15	PUERTA LARGA EX - SE	2
P16	ESTANTE SUELTO LARGO	1

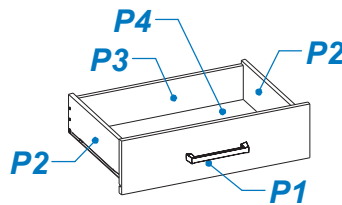
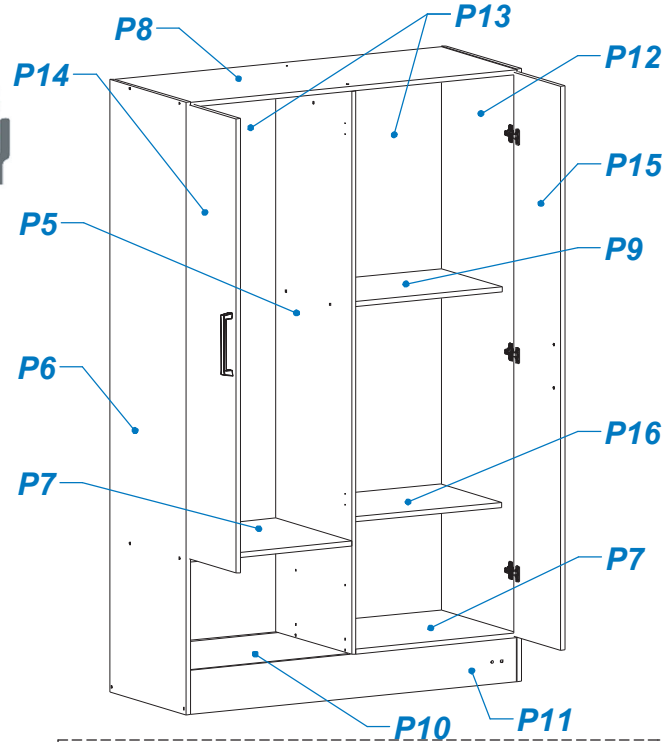
ITEM	DESCRIPCIÓN	CANT.
H1	TARUGO Ø6 x 30	12
H2	TORNILLO 3.5 x 30	22
H3	ESCUADRA PLASTICA	4
H4	TORNILLO 3.5 x 15	58
H5	BOLSA DE CLAVOS	1
H6	CORREDERA Z P/ CAJON 35 CM	2
H7	MANIJA APOLO	6
H8	TORNILLO VARIANTA 6 x 8	8
H9	SOPORTE CAÑO LATERAL	2
H10	TORNILLO 6.30 x 50 CABEZA ALLEN	22
H11	BASE PLASTICA REDONDA	6
H12	BISAGRA Ø26 CODO 9	10
H13	BARRAL PLASTICO 19 (535mm)	1
H14	SOPORTE ESTANTE METALICO 5MM	4
H15	MARCA EMPRESARIAL PLASTICA	1
H16	SACHET DE COLA 10 grs	2
H17	LLAVE ALLEN 4MM	1



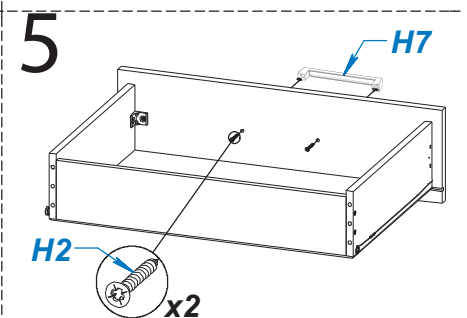
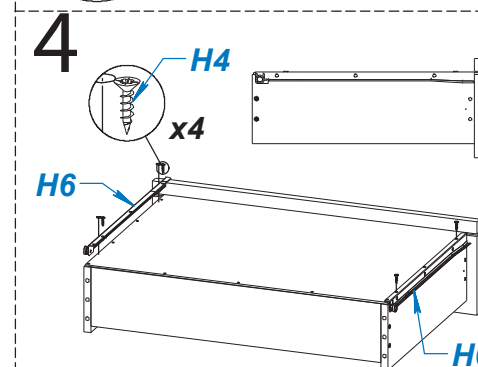
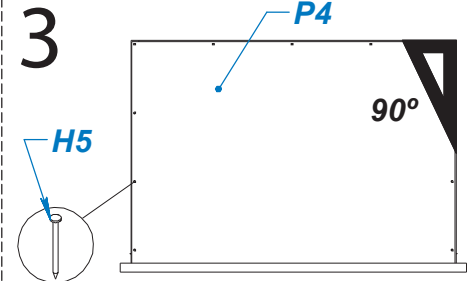
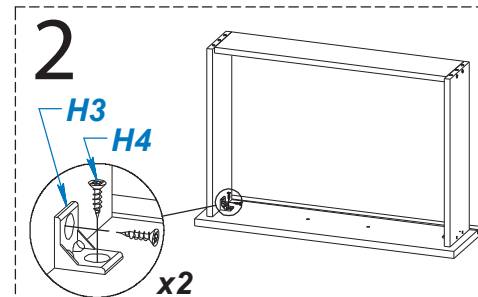
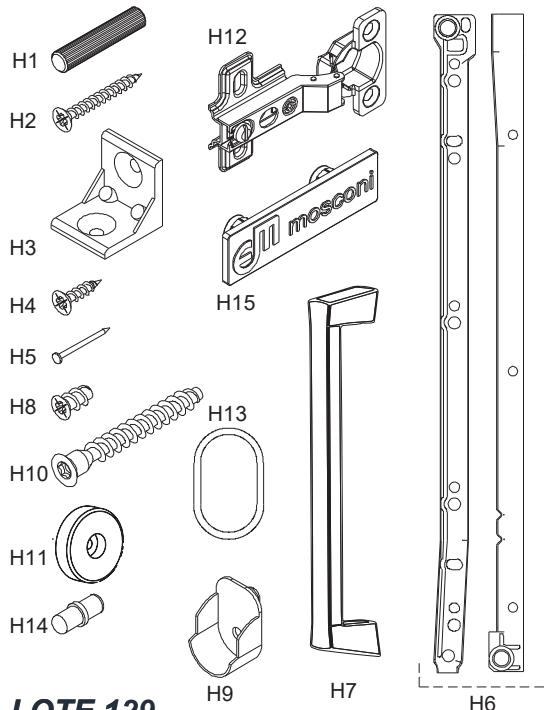
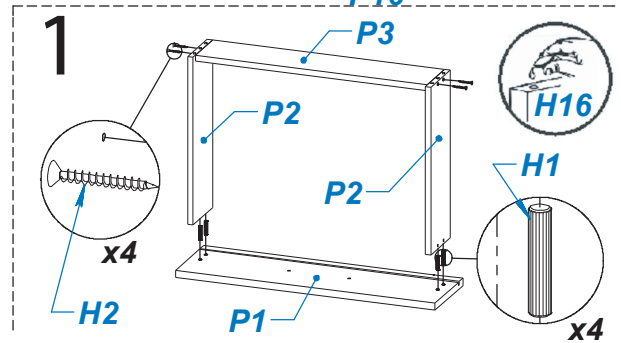
Las piezas llevan impreso el N° de LOTE el cual le será requerido al momento de realizar alguna consulta o reclamo a nuestro servicio.



VIDEO DE ARMADO



NOTA: "ZOCALO TRASERO" puede que no sea del mismo color del mueble



LOTE 129

Página 1

EM Eldo Omar Mosconi
Fábrica de Muebles

