

PLACARD DAKAR 3 PC 2.20



ITEM	DESCRIPCIÓN	CANT.
P1	PARANTE	2
P2	BASE 220 - PLACARD	1
P3	DIVISOR 220	1
P4	PARANTE CORTO	2
P5	TECHO 220	1
P6	COSTADOS PLACARD - DER	1
P7	COSTADOS PLACARD - IZQ	1
P8	ESTANTE CAJONERO	2
P9	ESTANTE SUELTO	2
P10	ZOCALO DELANTERO 220	1
P11	ZOCALO TRASERO 220	1
P12	FONDO MUEBLE	2
P13	FONDO HUECO 220	2
P14	FONDO SUPERIOR 220	1
P15	FRENTE DE CAJON	4
P16	LATERAL DE CAJON	8
P17	CONTRAFRENTE	4
P18	FONDO CAJON	4
P19	PUERTA 220	3

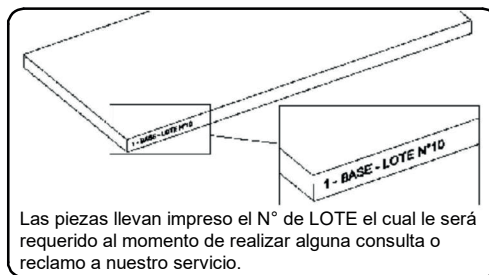
PREPARACION DE PIEZAS.

- Lijar suavemente las aristas.
- Limpiar las piezas con un paño
- Aplicar lustra muebles a todas la piezas

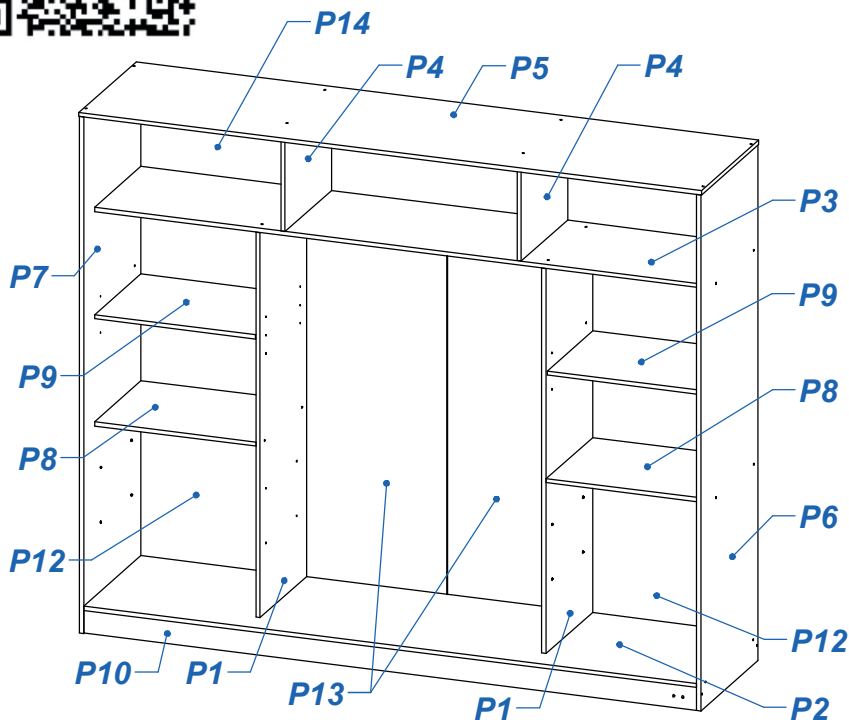


NO SOMETER PIEZAS ENCOLADAS A ESFUERZOS HASTA QUE ESTA SEQUE.

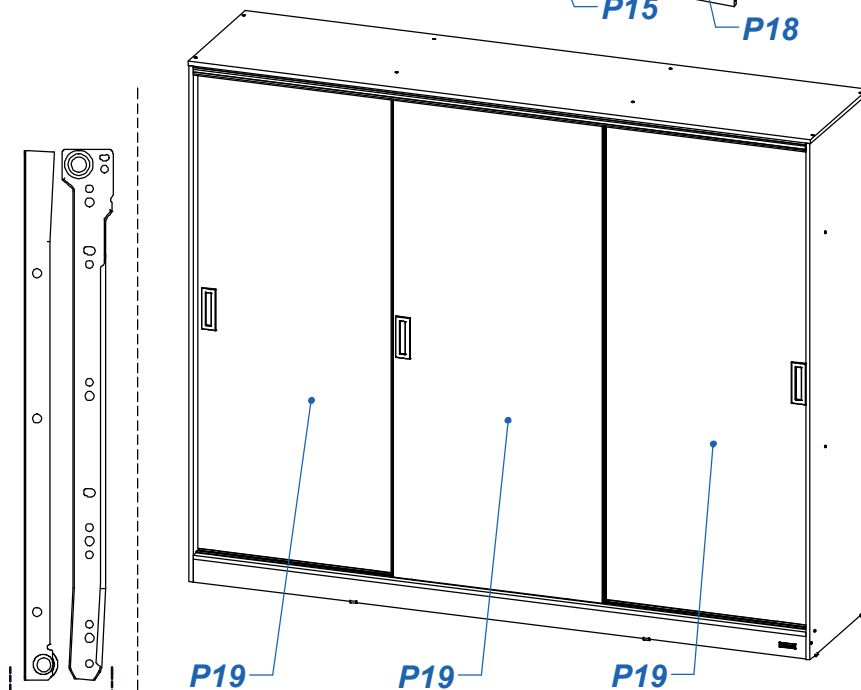
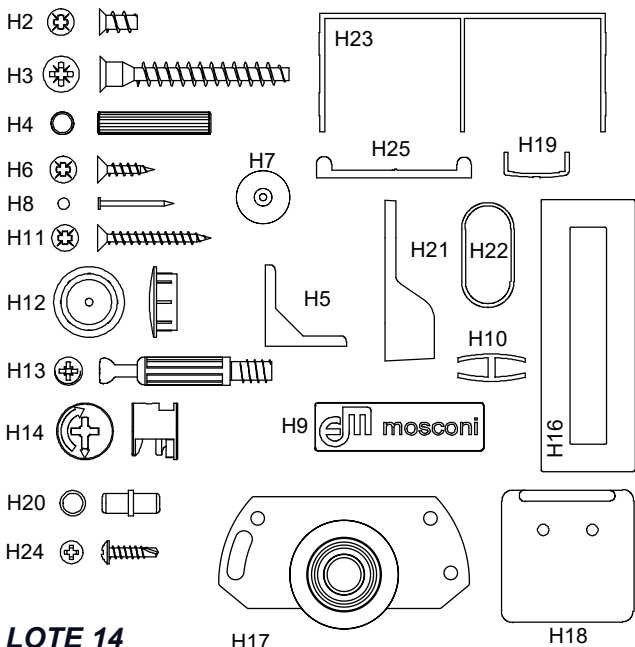
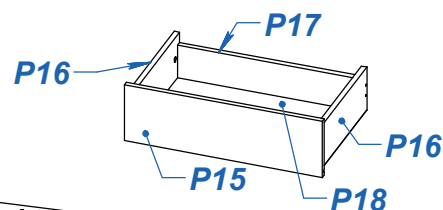
VIDEO DE ARMADO



ITEM	DESCRIPCIÓN	CANT.
H1	CORREDERA Z NEGRA 35 CM - BIGFER	4
H2	TORNILLO VARIANTA 6 x 8	16
H3	TORNILLO 6.30 x 50 CABEZA ALLEN	40
H4	TARUGO Ø6 x 30	20
H5	ESCUADRA PLASTICA	4
H6	TORNILLO 3.5 x 15	46
H7	BASE PLASTICA REDONDA	8
H8	BOLSA DE CLAVOS	1
H9	MARCA EMPRESARIAL PLASTICA	1
H10	VARILLA H (L: 1350 mm)	1
H11	TORNILLO 3.5 x 30	28
H12	TAPON PLASTICO Ø15	8
H13	PERNO MINIFIX	8
H14	CASOLETA MINIFIX	8
H15	SACHET DE COLA 10 grs	3
H16	MANIJA PLASTICA DE APLIQUE ATHENA GRIS PLATA	3
H17	RUEDA PLACARD CORREDIZO 15 mm	6
H18	PATIN PLASTICO SUPERIOR	6
H19	TAPACANTO PLACARD	2
H20	SOPORTE ESTANTE METALICO 5MM	8
H21	SOPORTE LATERAL BARRAL	2
H22	BARRAL 220	1
H23	GUIA SUPERIOR 220	1
H24	TORNILLO AUTOPERFORANTE 3.6 x 13 CABEZA FIJADORA	7
H25	GUIA INFERIOR 220	1
H26	LLAVE ALLEN 4MM	1

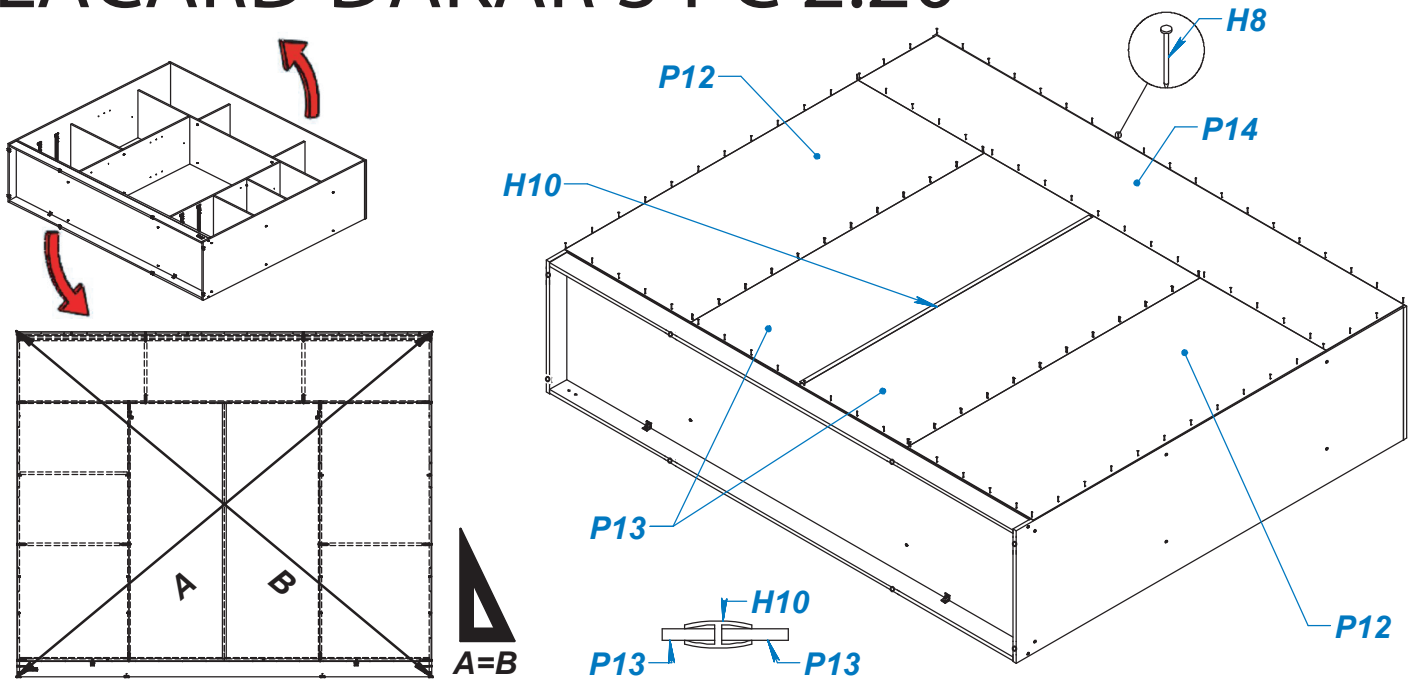


NOTA: "ZOCALO TRASERO" podría no ser del mismo color del mueble

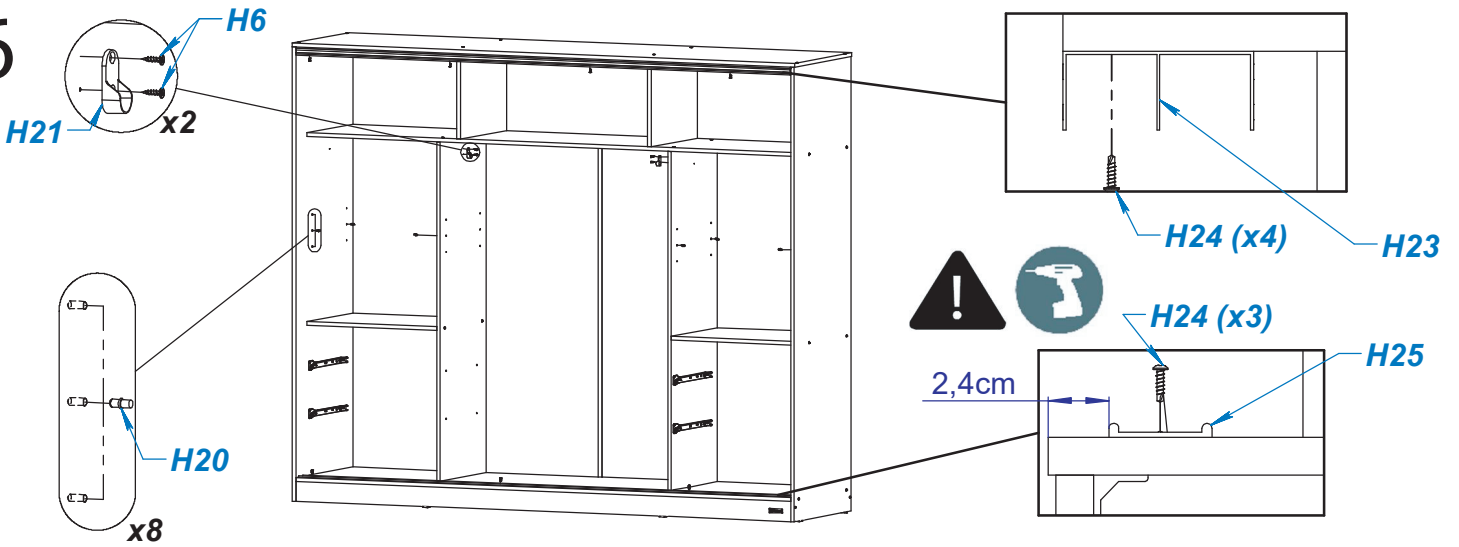


PLACARD DAKAR 3 PC 2.20

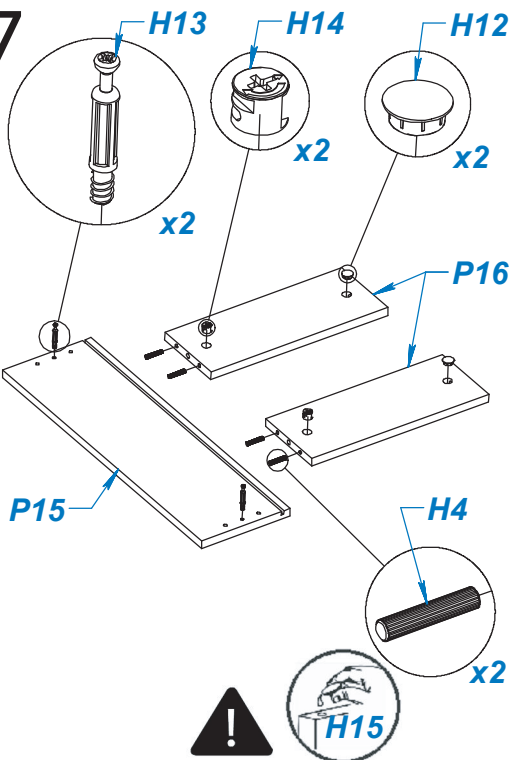
5



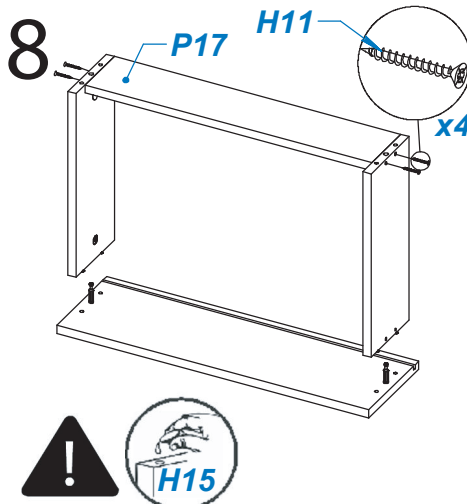
6



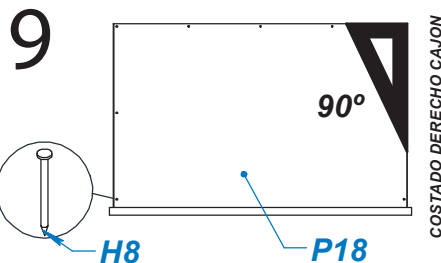
7



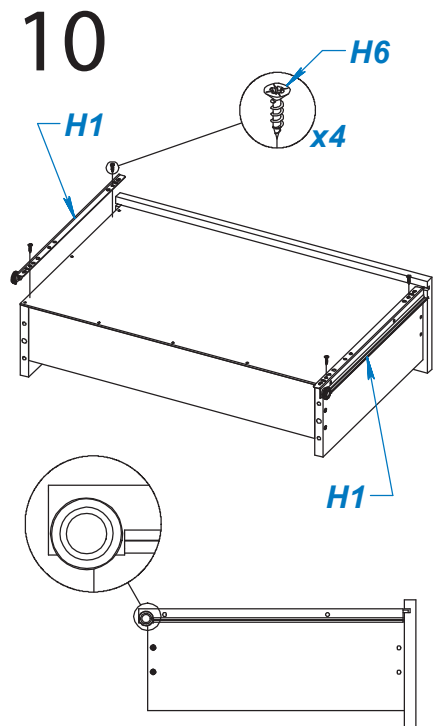
8



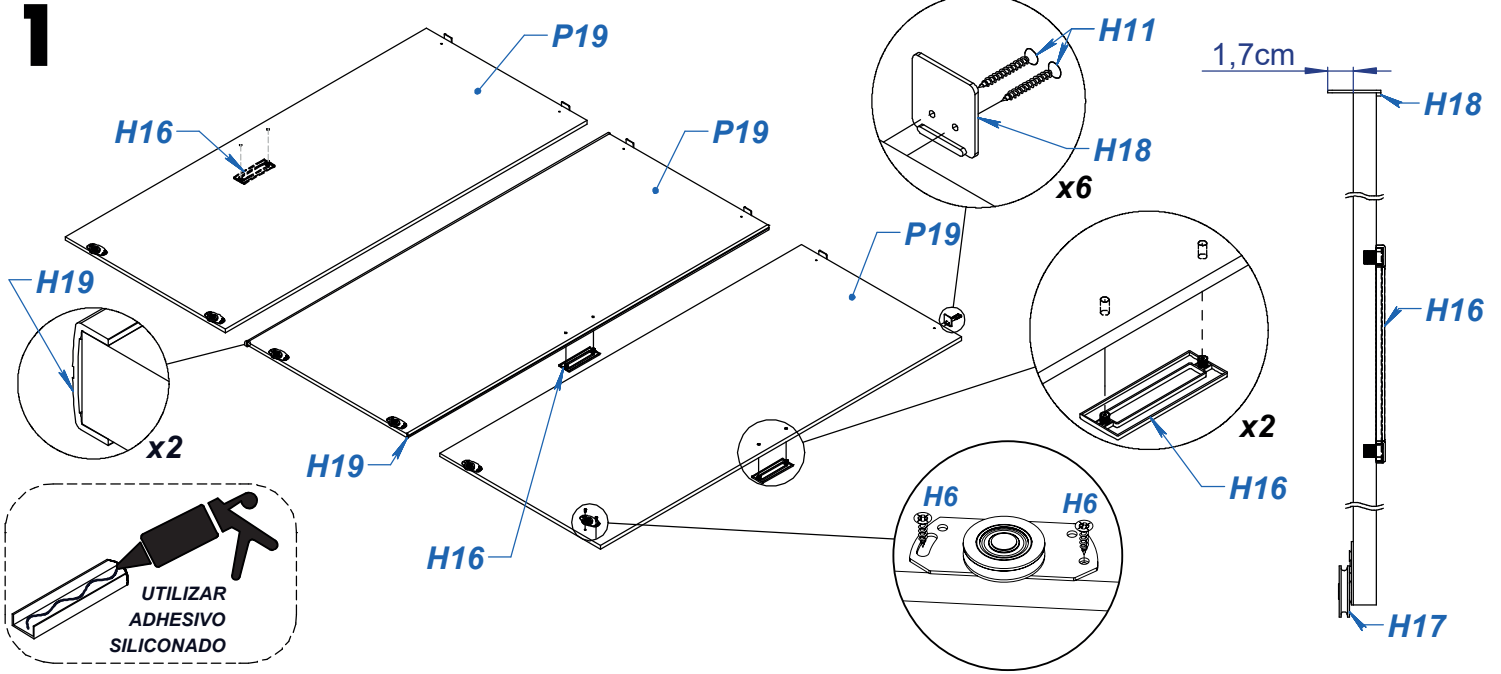
9



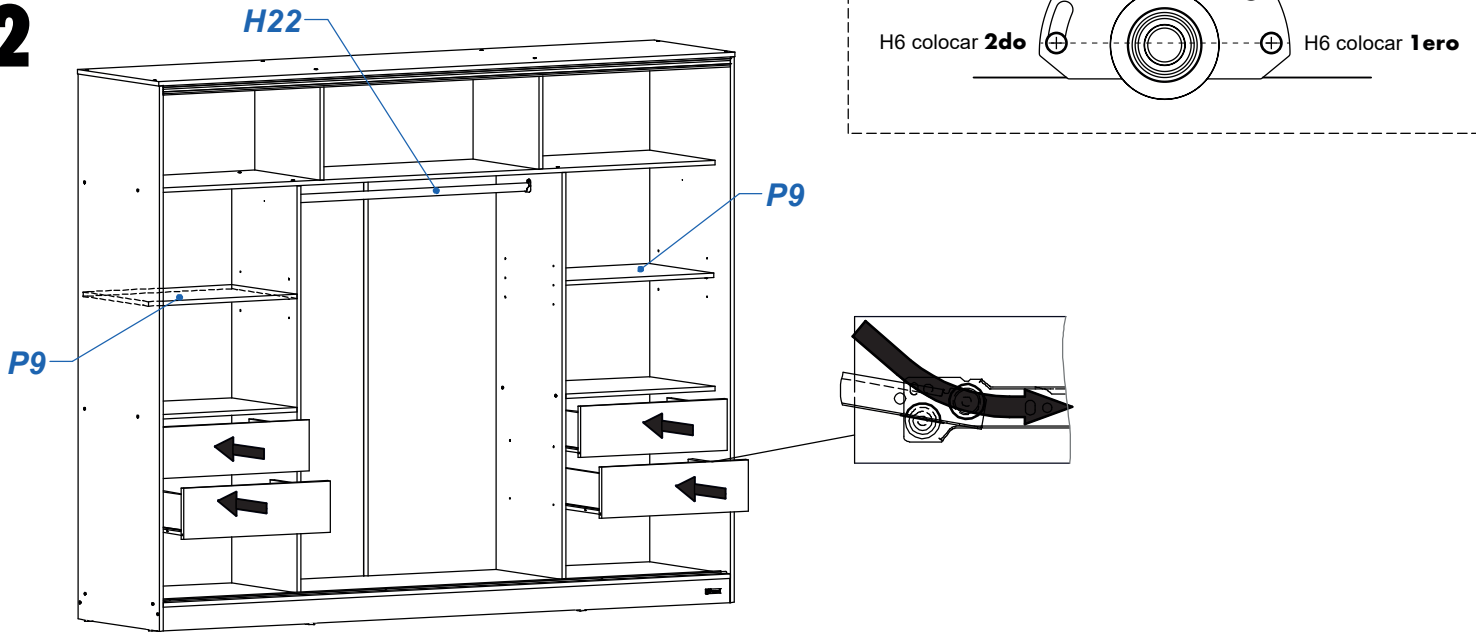
10



11



12



13

