

PLACARD DAKAR 8 PUERTAS



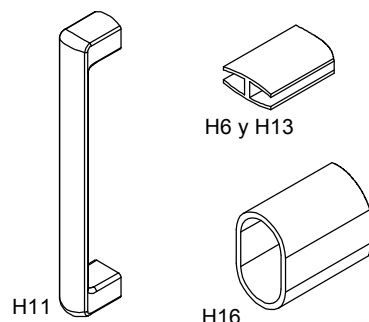
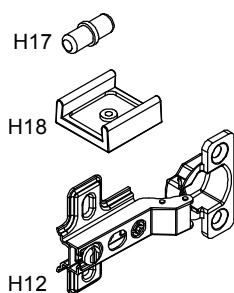
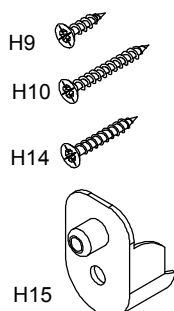
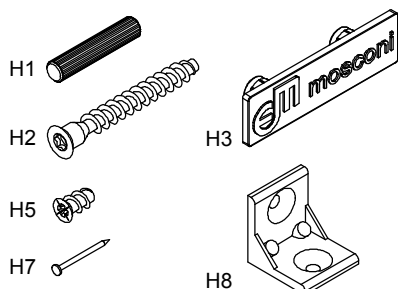
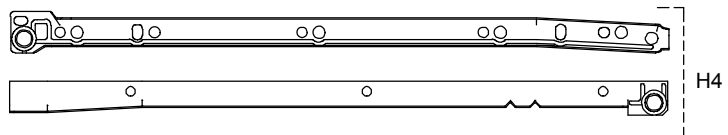
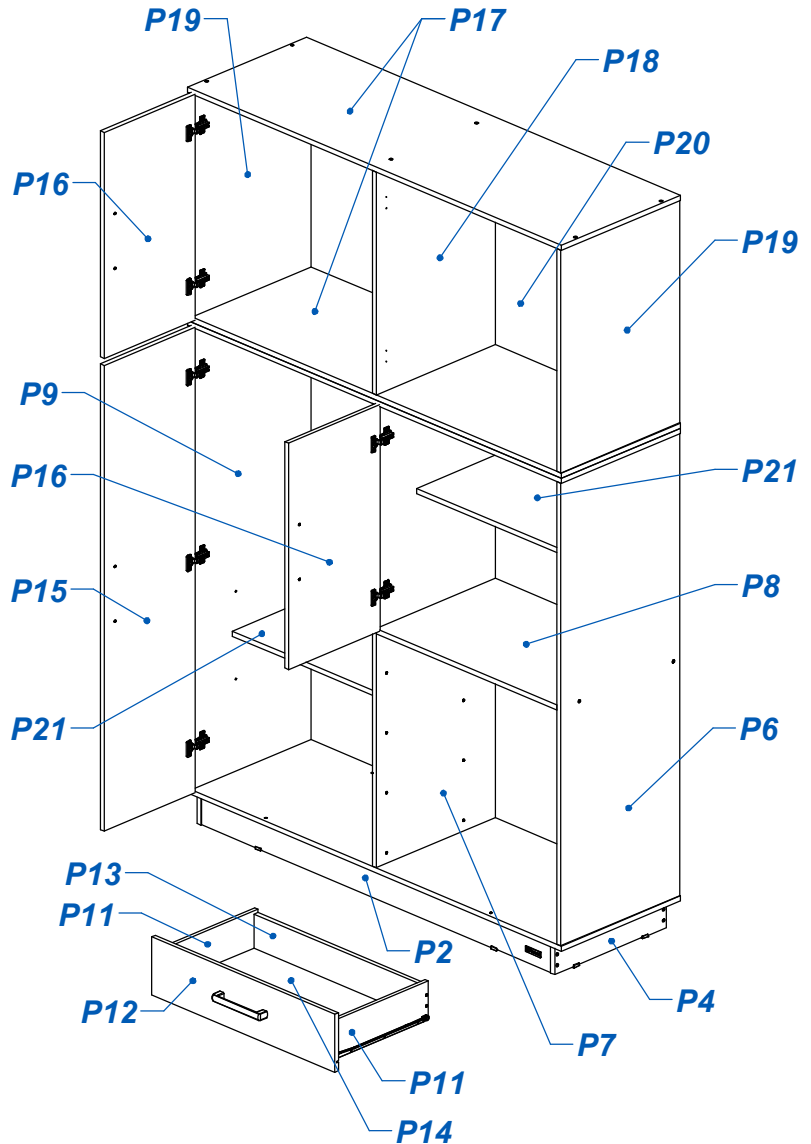
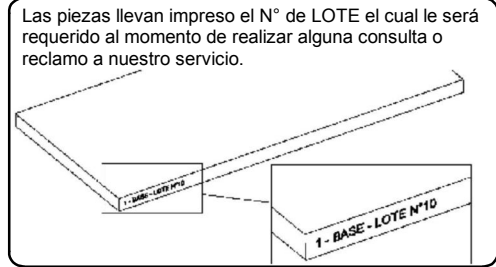
ITEM	DESCRIPCIÓN	CANT.
P1	ZOCALO CENTRAL	2
P2	ZOCALO 8 - DEL	1
P3	ZOCALO 8 - TRAS	1
P4	ZOCALO LATERAL	2
P5	BASE 8	2
P6	COSTADO INF - DER CM	1
P7	PARANTE INF - IZQ	1
P8	ESTANTE	1
P9	COSTADO INF - IZQ	1
P10	FONDO INFERIOR	4
P11	LATERAL DE CAJON EX - DAKAR	8
P12	FRENTE DE CAJON	4
P13	CONTRAFRENTE CAJON	4
P14	FONDO CAJON	4
P15	PUERTA LARGA	2
P16	PUERTA CORTA	6
P17	BASE 8 - BAUL	2
P18	PARANTE SUP	1
P19	COSTADO SUP	2
P20	FONDO SUPERIOR	4
P21	ESTANTE SUELTO 8 - 12	2

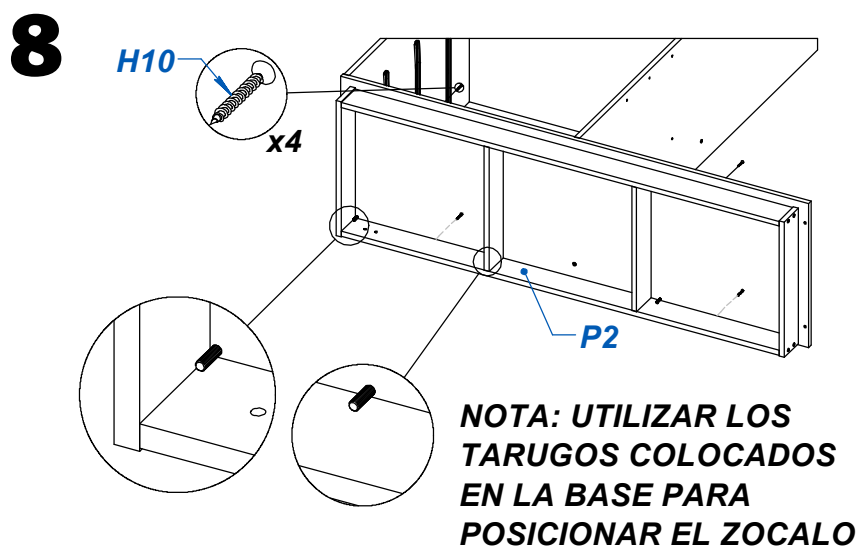
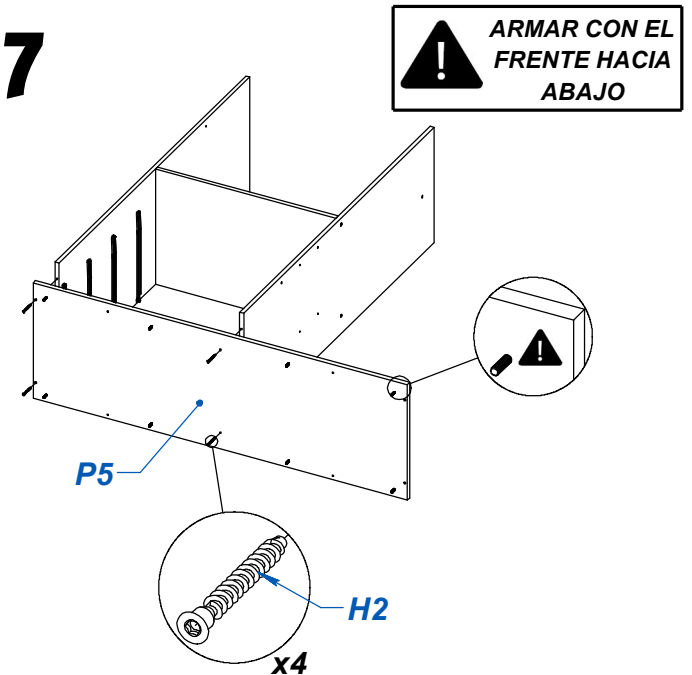
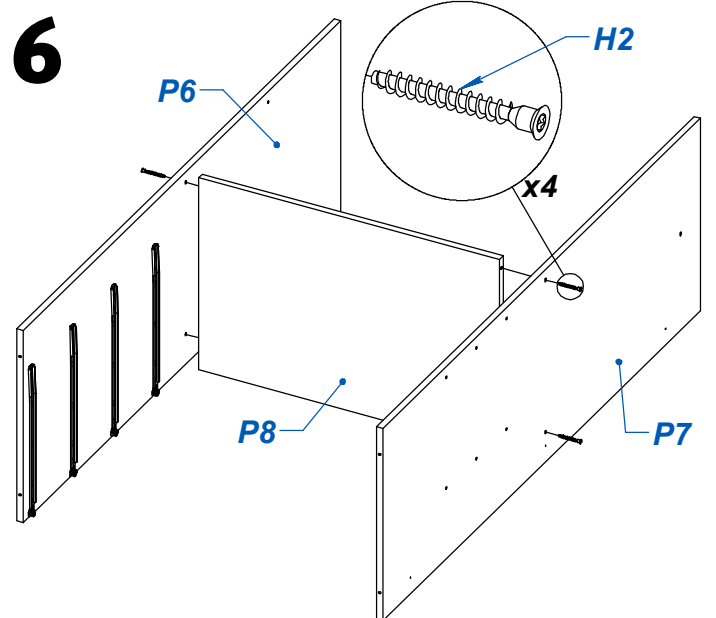
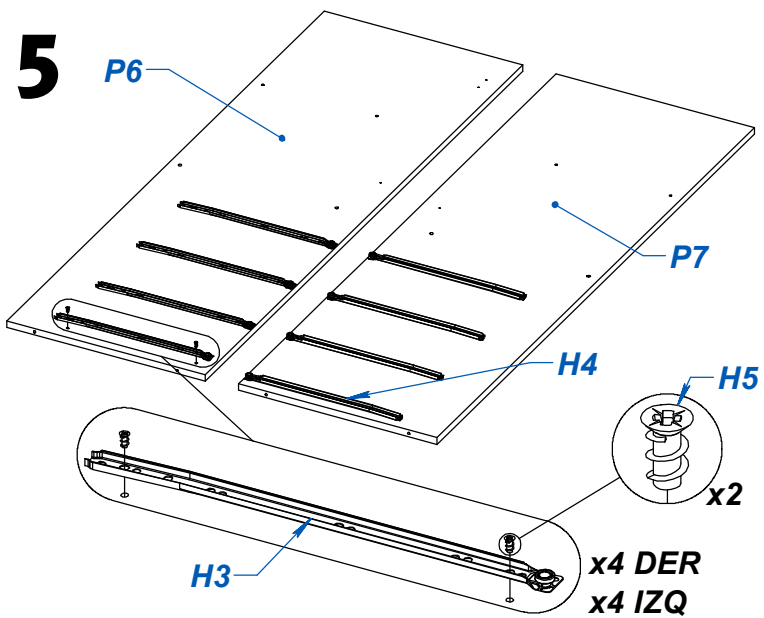
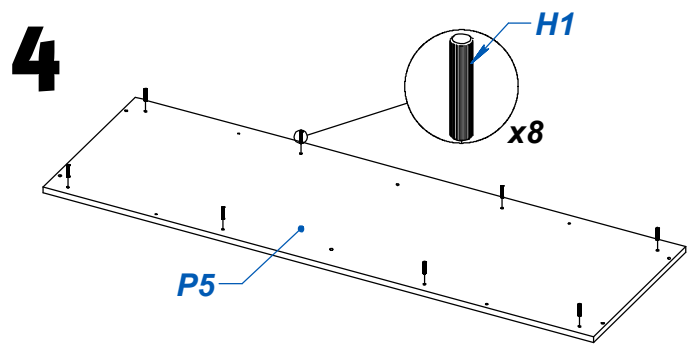
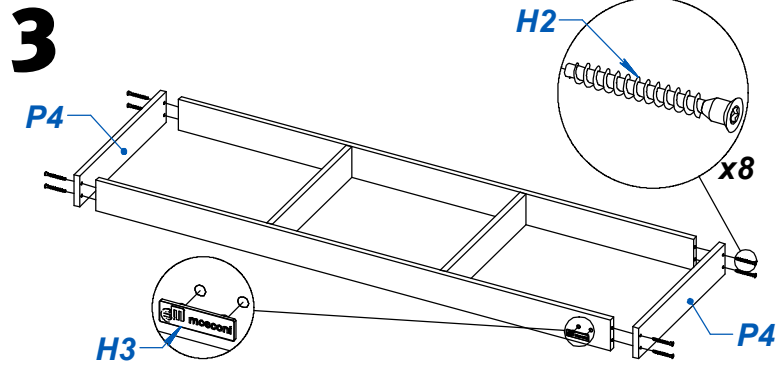
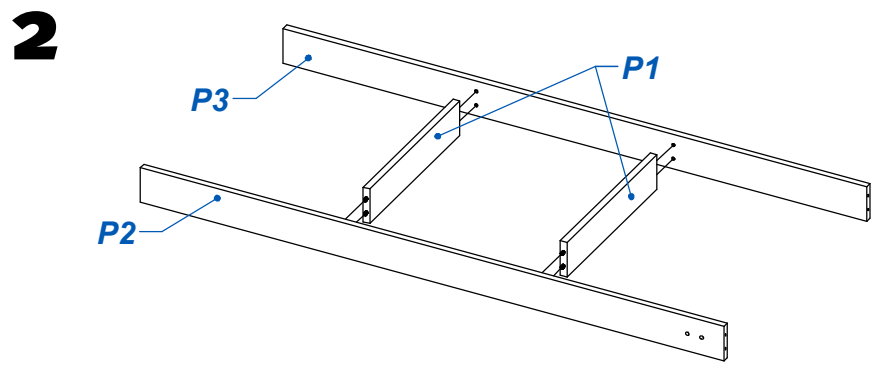
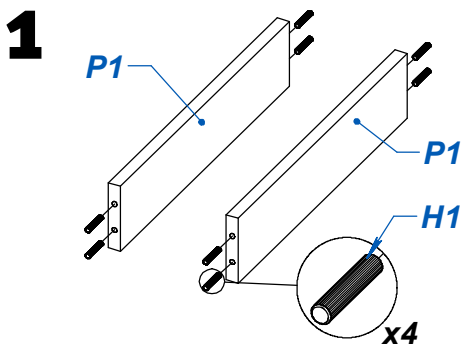
ITEM	DESCRIPCIÓN	CANT.
H1	TARUGO Ø6 x 30	40
H2	TORNILLO 6.30 x 50 CABEZA ALLEN	36
H3	MARCA EMPRESARIAL PLASTICA	1
H4	CORREDERA Z LIGHT P/ CAJON 35 CM	4
H5	TORNILLO VARIANTA 6 x 10	16
H6	VARILLA H (L: 1350 mm)	2
H7	CLAVO 8 X 20	174
H8	ESCUADRA PLASTICA	8
H9	TORNILLO 3.5 x 15	106
H10	TORNILLO 3.5 x 30	44
H11	MANIJA BENETHON 160mm	12
H12	BISAGRA Ø26 CODO 9	18
H13	VARILLA H (L: 650 mm)	2
H14	TORNILLO MITTOFIX 4 x 25	4
H15	SOPORTE CAÑO LATERAL	2
H16	BARRAL PLASTICO 19 (670mm)	1
H17	SOPORTE ESTANTE METALICO 5MM	8
H18	BASE PLASTICA "U" P/ PLACA 15MM	8
H19	LLAVE ALLEN 4MM	1
H20	SACHET DE COLA 10 grs	4

PREPARACION DE PIEZAS.

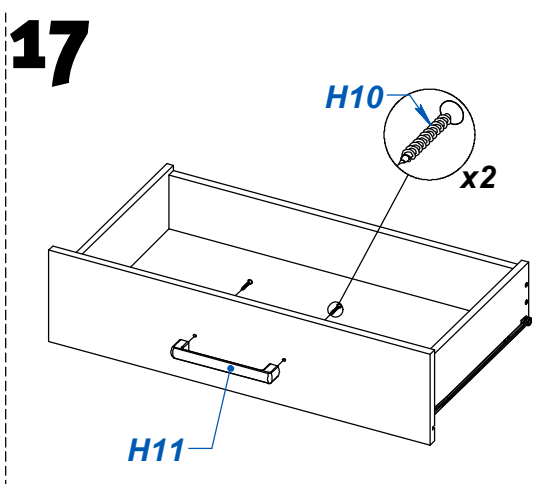
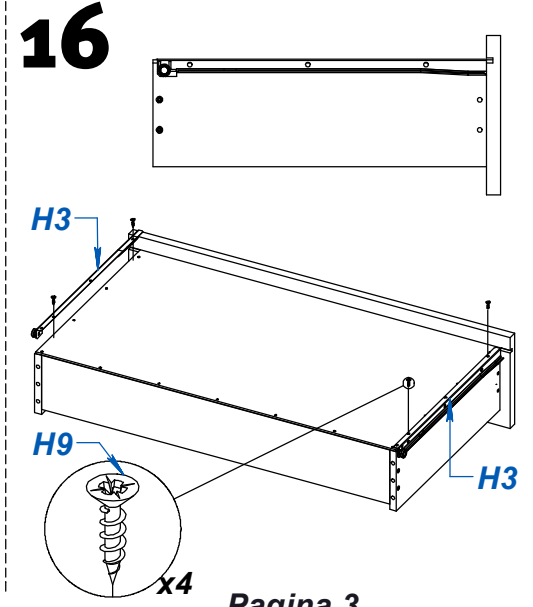
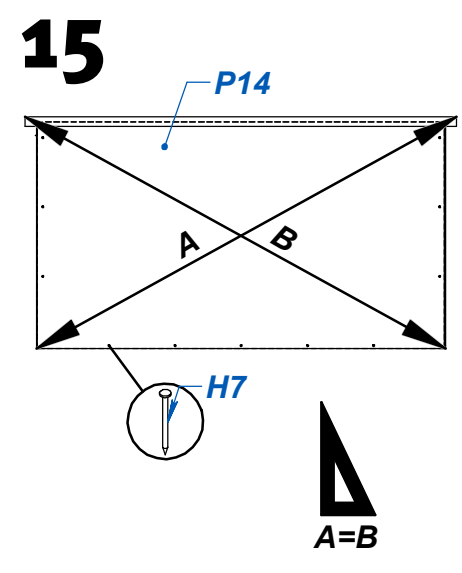
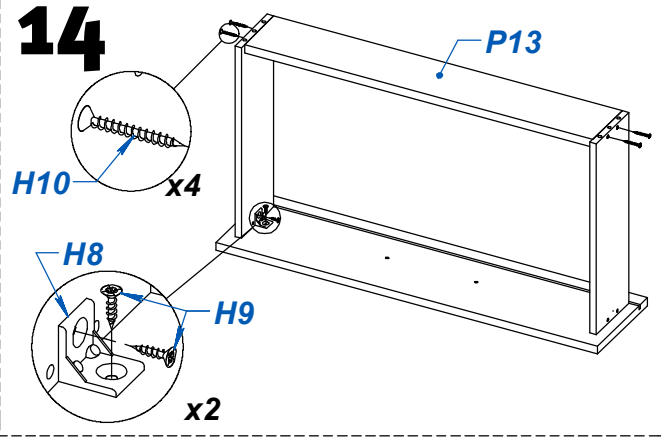
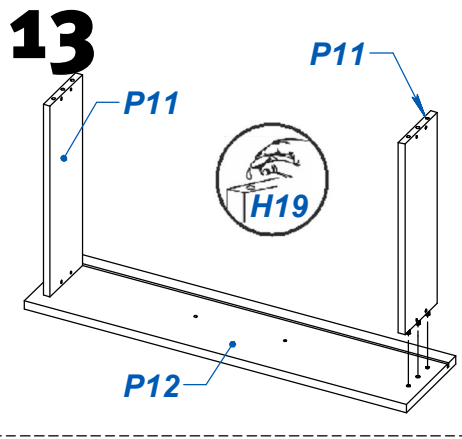
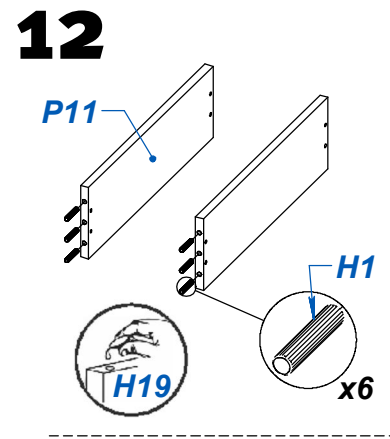
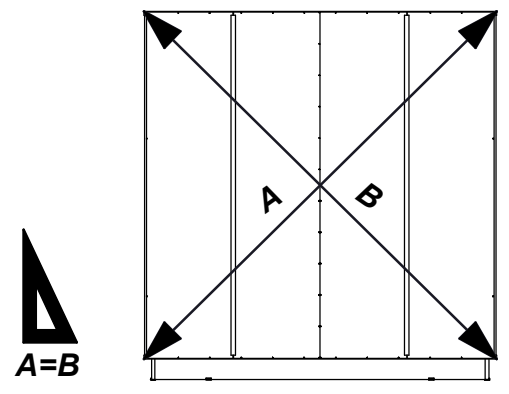
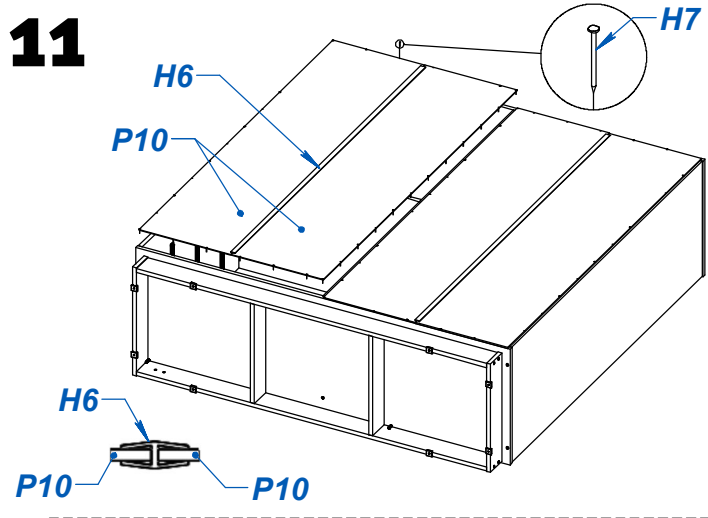
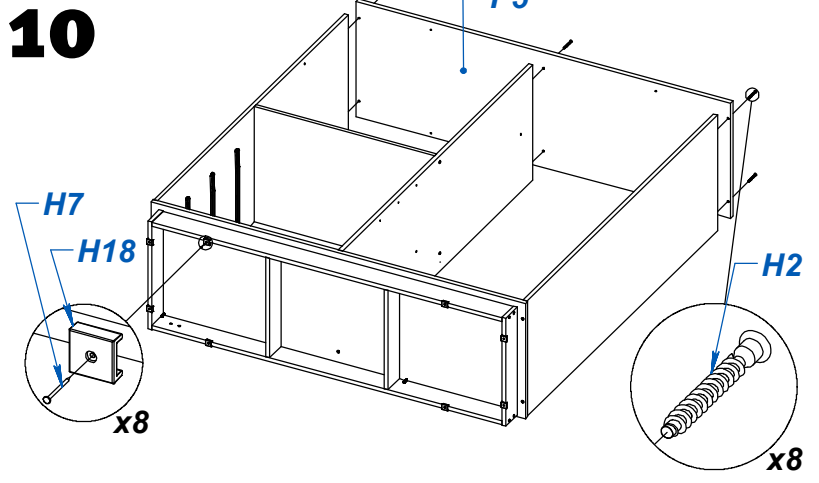
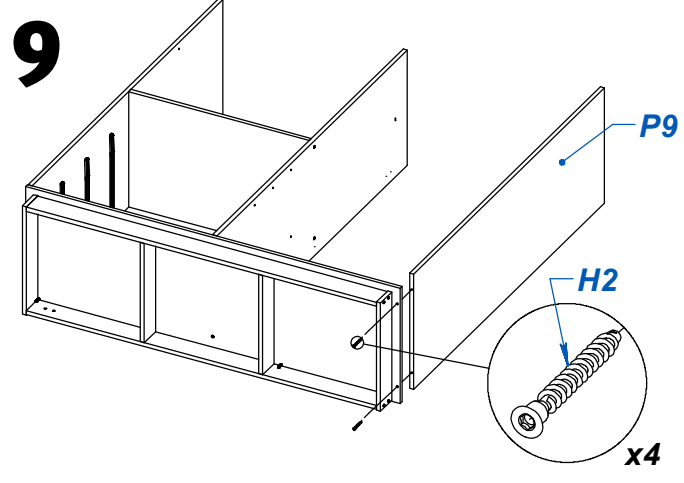
- Lijar suavemente las aristas.
- Limpiar las piezas con un paño
- Aplicar lustra muebles a todas la piezas

VIDEO DE ARMADO

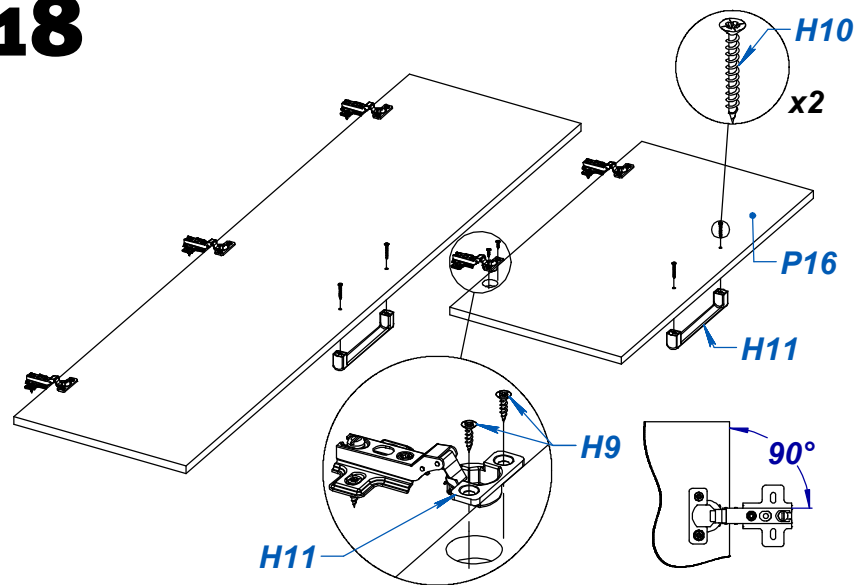




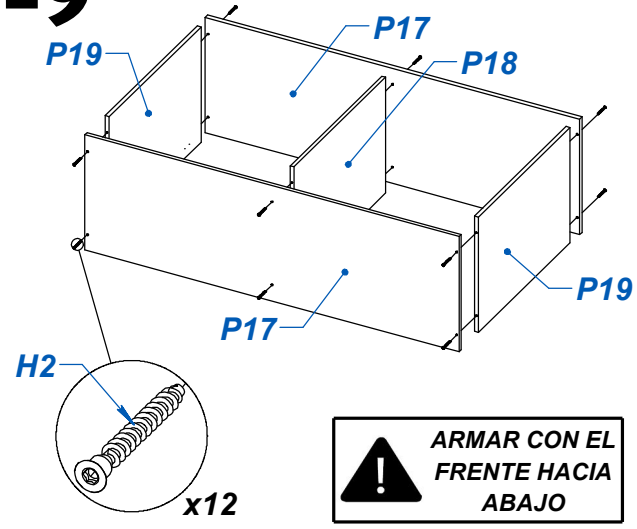
PLACARD DAKAR 8 PUERTAS



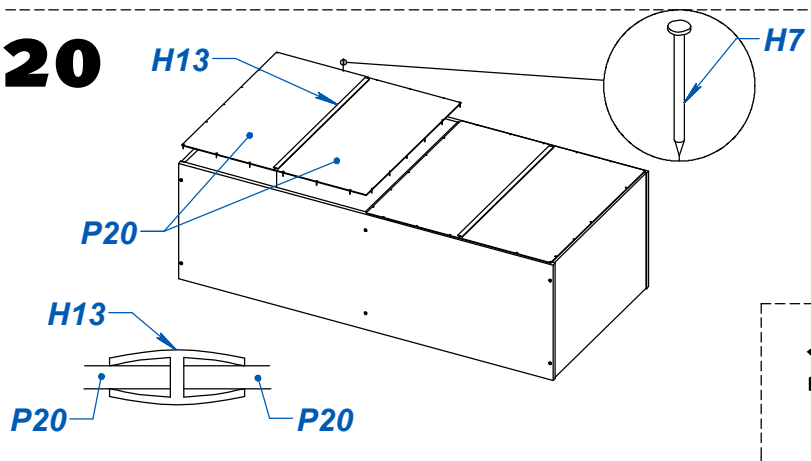
18



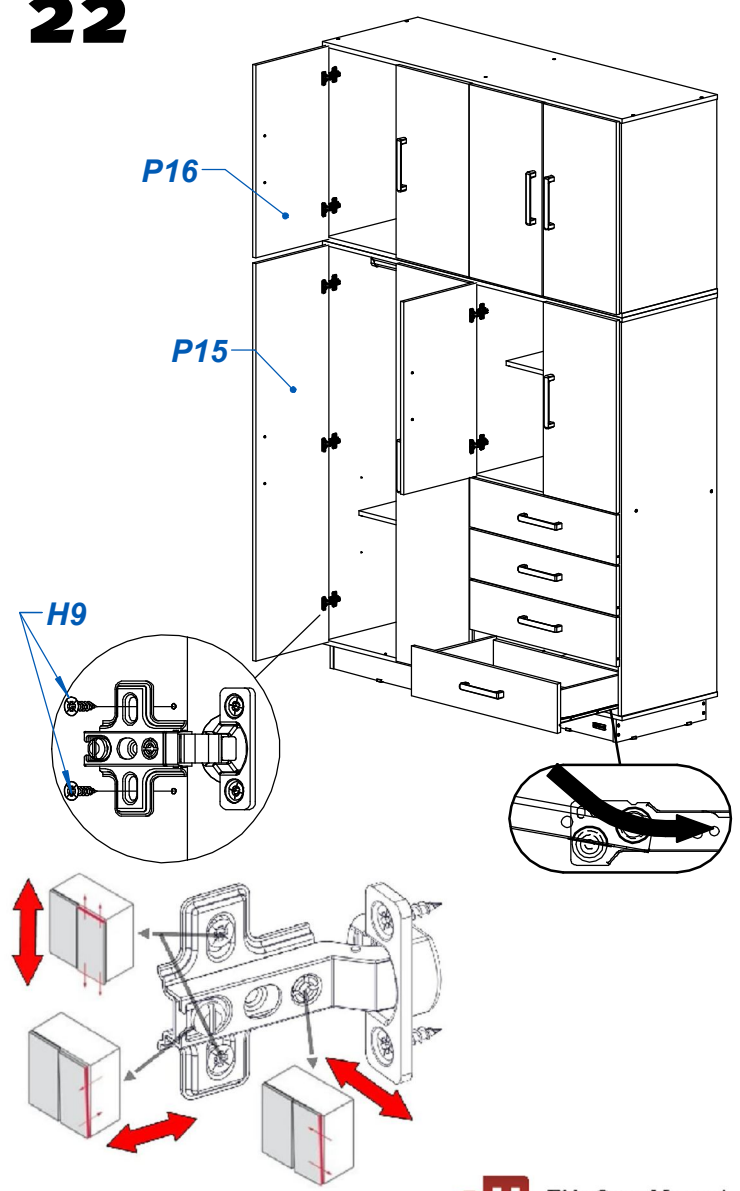
19



20



22



21

