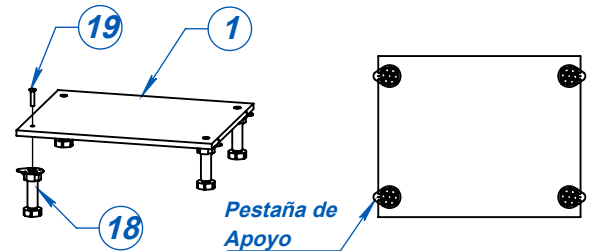


| ITEM | DESCRIPCIÓN | CANT |
|------|-------------------|------|
| 1 | BASE | 1 |
| 2 | TECHO | 1 |
| 3 | COSTADO IZQUIERDO | 1 |
| 4 | COSTADO DERECHO | 1 |
| 5 | ESTANTE FIJO | 1 |
| 6 | ESTANTE SUELTO | 1 |
| 7 | PUERTA | 2 |
| 8 | FONDO | 2 |

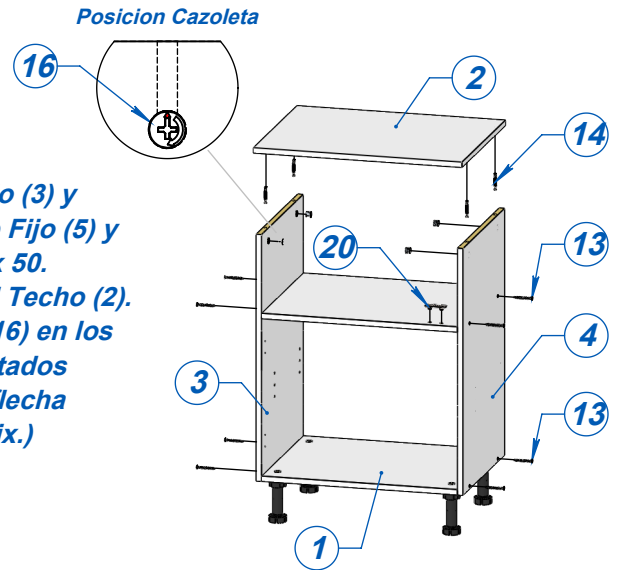
| | ITEM | DESCRIPCIÓN | CANT. |
|--|------|----------------------------|-------|
| | 9 | SOPORTE ESTANTE | 4 |
| | 10 | BISAGRA | 4 |
| | 11 | TORNILLO 3.5 x 15 | 16 |
| | 12 | TORNILLO 3.5 x 30 | 4 |
| | 13 | MANIJA BARRAL 96 | 2 |
| | 14 | TORNILLO 6.30 x 50 | 8 |
| | 15 | PERNO MINIFIX | 4 |
| | 16 | CASOLETA MINIFIX | 4 |
| | 17 | BOLSA DE CLAVOS | 1 |
| | 18 | PATA PLASTICA | 4 |
| | 19 | TORNILLO PARA PATA | 4 |
| | 20 | MARCA EMPRESARIAL PLASTICA | 1 |

PASO 1: Desembalar la caja y sacar las piezas cuidadosamente. Se sugiere armar el mueble utilizando como superficie de apoyo la caja de embalaje desplegada

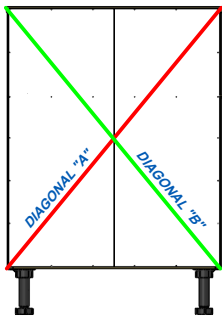
PASO 2: Atornillar las Patas Plasticas (18) a la Base (1), utilizando los Tornillos para Patas (19). Tener en cuenta de que la pestaña de apoyo quede hacia afuera.



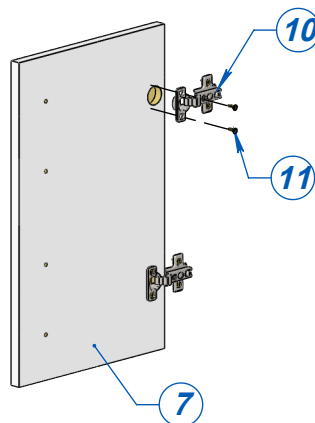
PASO 3: Unir Costado Izquierdo (3) y Costado Derecho (4) al Estante Fijo (5) y a la Base (1) con Tornillos 6,3 x 50. Atornillar Pernos Minifix (15) al Techo (2). Colocar las Cazoletas Minifix (16) en los orificios superiores de los Costados (Tener en cuenta de alinear la flecha indicadora con los Perno Minifix.)



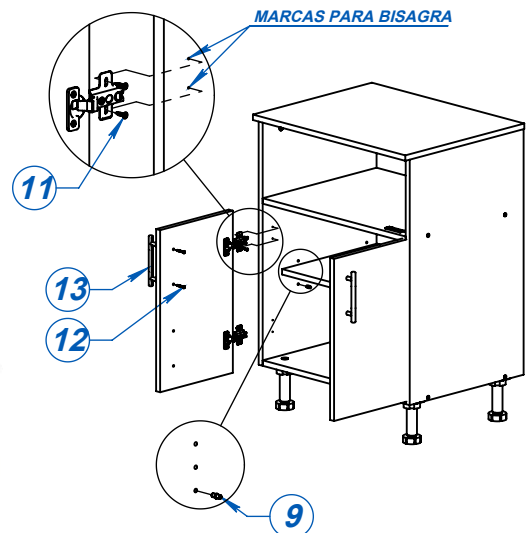
PASO 4: Antes de Clavar Fondos (8), verificar la escuadra del mueble. Las diagonales A y B deben tener la misma dimension. Esto es importante para que las puertas puedan se alineadas correctamente.



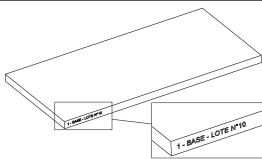
PASO 5: Colocar las bisagras a las puertas, asegurarlas con Tornillos 3,5 x 15 (11).



PASO 6: Colgar las Puertas utilizando Tornillos 3,5 x 15 (11), (los costados disponen de marcas para facilitar la colocacion). Luego fijar las Manijas (13) con Tornillos 3,5 x 15 (12). Colocar los Soportes estantes (9) (puede elegir entre 3 alturas diferentes) e introducir el Estante Suelto (6)



IMPORTANTE: Para poder realizar cualquier tipo de reclamos encontrará en una de las piezas impreso N° de Lote, el mismo será útil en caso de comunicarse con nuestro servicio.



IMPORTANTE:

- PARA UNA TERMINACION OPTIMA DE LA PIEZA:
- Lijar suavemente las aristas de cada pieza.
 - Limpiar pieza con un paño libre de polvo.
 - Aplicar lustra muebles en toda la pieza para un acabado optimo.



Para mayor información visite nuestra pagina Web www.mosconi.com.ar o escanee el Código QR.

info@mosconi.com.ar
03471 - 423500
Ruta N°9 Km 374
Cañada de Gómez
Santa Fe - Argentina