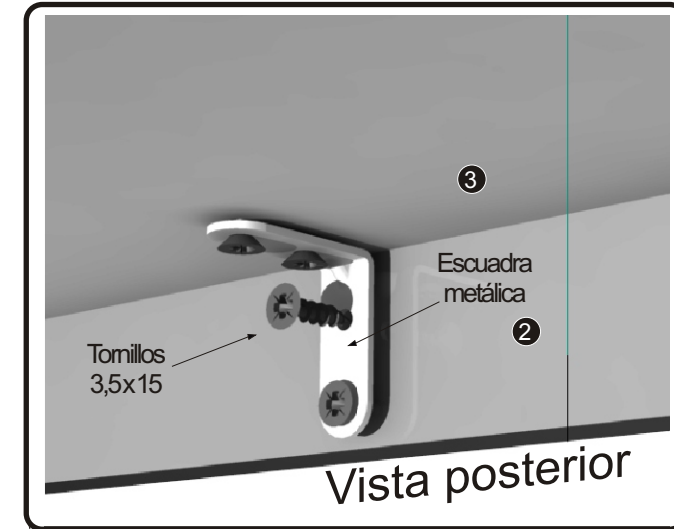




! PARA UN CORRECTO ARMADO SIGA LAS INSTRUCCIONES PASO A PASO.

PASO 1 Desembalar la caja y sacar las piezas cuidadosamente. Se sugiere armar el mueble utilizando como superficie de apoyo la caja de embalaje desplegada.

PASO 2: Ensamblar frentines y estante fijo a los parantes, luego asegurar el frentin y estante fijo con escuadras metálicas. La base colocarla luego de armar la parte de arriba.



Nº PIEZAS

Cant.

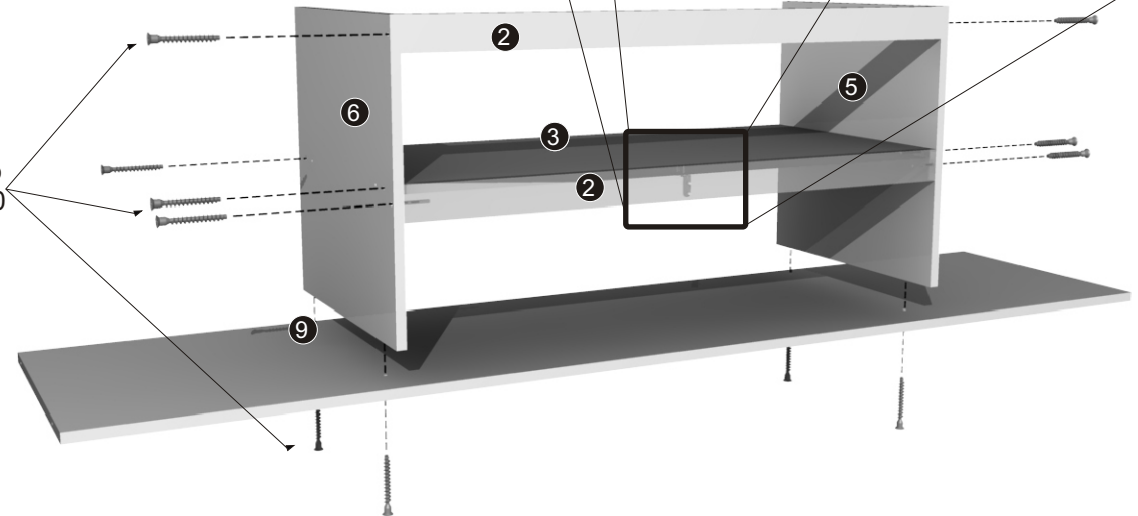
1	TECHO	1
2	FRENTIN	2
3	ESTANTE FIJO	1
4	ESTANTE SUELTO	2
5	PARANTE DERECHO	1
6	PARANTE IZQUIERDO	1
7	COSTADO DERECHO	1
8	COSTADO IZQUIERDO	1
9	BASE	1
10	ZOCALO	2
11	PUERTAS	2
12	FONDO LATERAL	2
13	FONDO MEDIO	1

HERRAJES

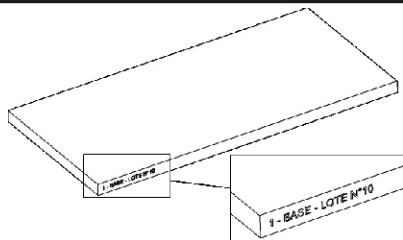
Cant.

	BISAGRAS	4
	BASE ANTIDESLIZANTE	8
	ESCUADRAS METALICAS	7
	PERNO MINIFIX	8
	CASOLETA	8
	SOPORTE ESTANTE METALICO	8
	TARUGOS 6X30	4
	TIRADOR RECTANGULAR	2
	TORNILLO 3,5 x 15	44
	TORNILLO 3,5 x 30	4
	TORNILLO 6,3 x 50	16
	SACHET DE COLA	1
	BOLSA CLAVOS	1

Tornillo 6,30x50



IMPORTANTE: Para poder realizar cualquier tipo de reclamo, encontrará en una de las piezas impreso el Nº de LOTE, el mismo será útil en caso de comunicarse con nuestro servicio.



Para mayor información viste nuestra pagina Web www.mosconi.com.ar o escanee el código QR

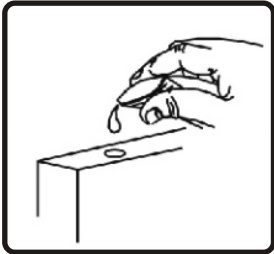
info@mosconi.com.ar
03471 - 423500
Ruta N°9 Km 374
Cañada de Gómez
Santa Fe - Argentina

REVISION A-00

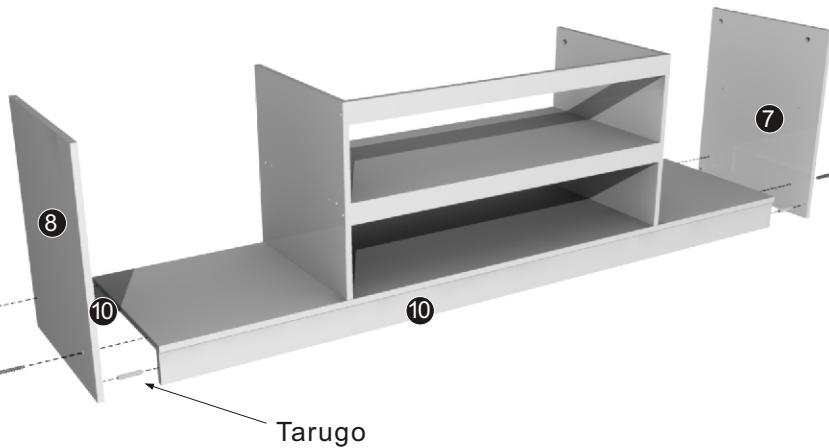
PASO 4 : Fijar estructura de zócalos a base mediante tornillos 3,5x15 y escuadras metálicas. Luego clavar bases deslizantes.

PASO 3 : Ensamblar zócalos y base a costados mediante tarugos encolados y tornillos 6.30 x 50.

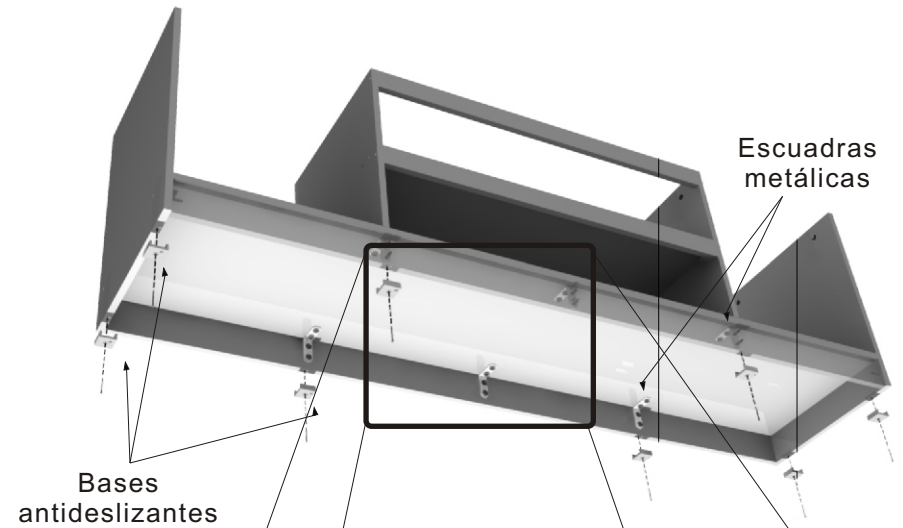
COLOCACION DE TARUGOS, ENCOLAR



Tornillo 6,30x50



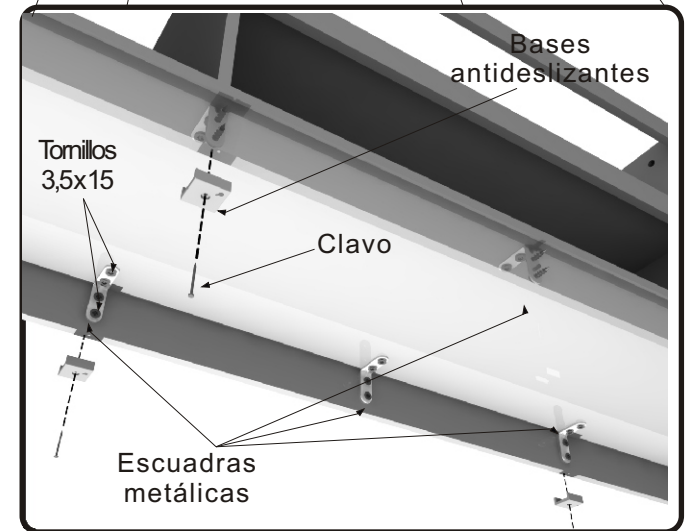
Tarugo



Escuadras metálicas

Bases antideslizantes

PASO 5 : Unir techo a parantes y costados mediante tornillo minifix y casoleta. Atornillar pernos minifix en el techo, luego colocar casoletas en los orificios de mayor diámetro en los costados y parantes, teniendo en cuenta de alinear la flecha indicadora con el perno minifix. Introducir el perno minifix en la casoleta. Luego ajustar con destornillador la casoleta hasta lograr un perfecto y firme ensamblaje. Por ultimo colocar a presión los soportes de estante metálicos.

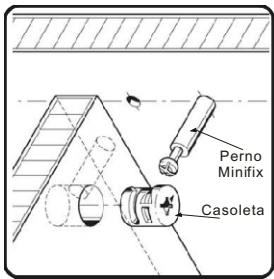


Bases antideslizantes

Tomillos 3,5x15

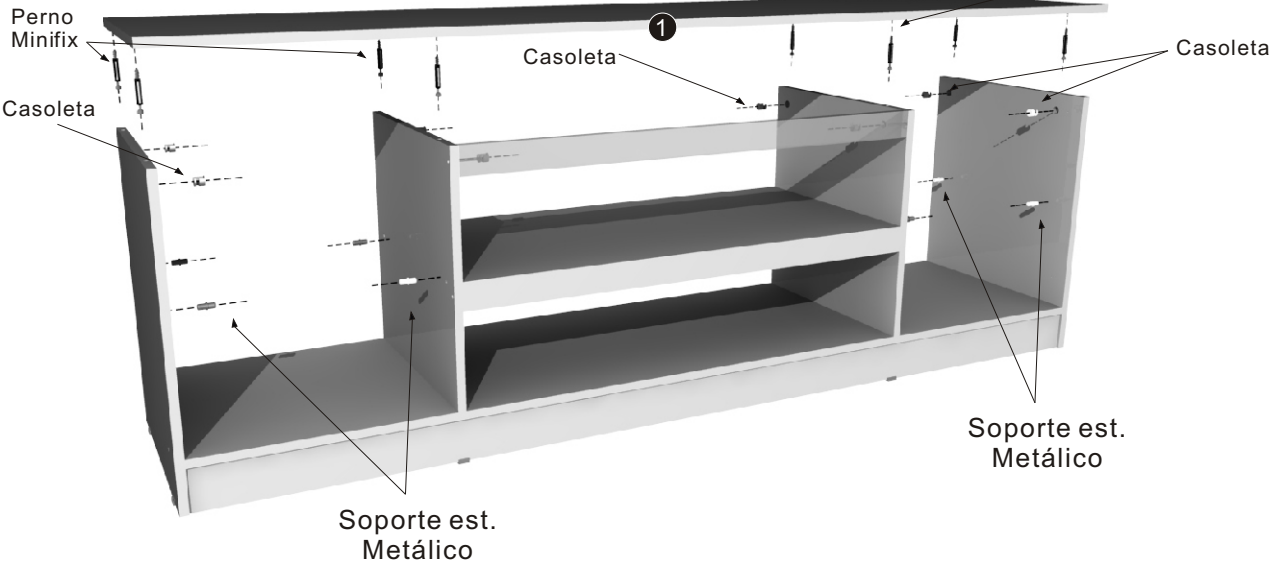
Clavo

Escuadras metálicas



Perno Minifix

Casoleta



Perno Minifix

Casoleta

Casoleta

Soporte est. Metálico

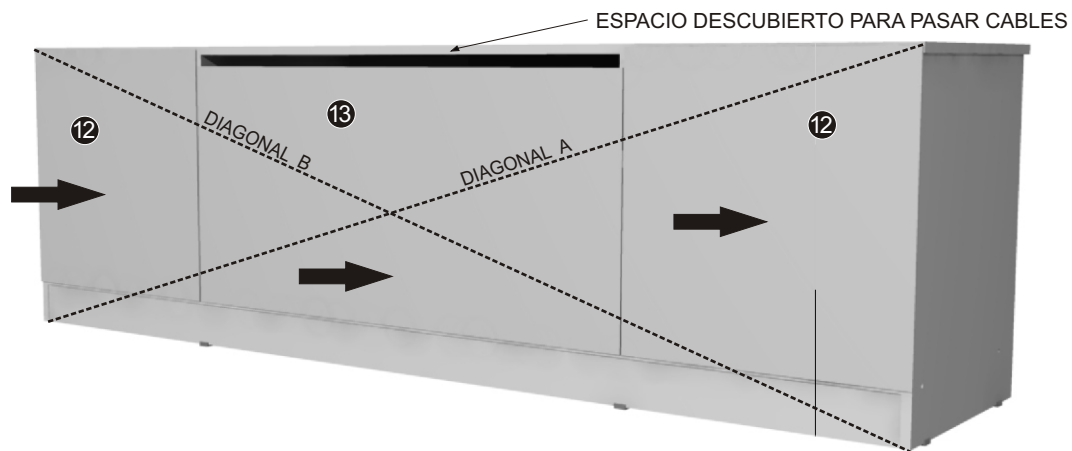
Soporte est. Metálico

PASO 6: Antes de clavar los fondos para rigidizar la estructura, chequear que la estructura este perfectamente escuadrada.

Es importante para la correcta alineación y funcionamiento del mismo.

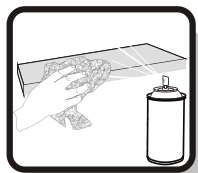
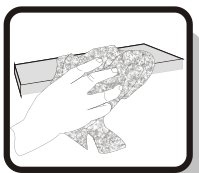
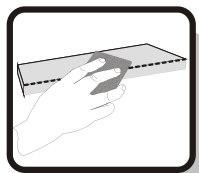
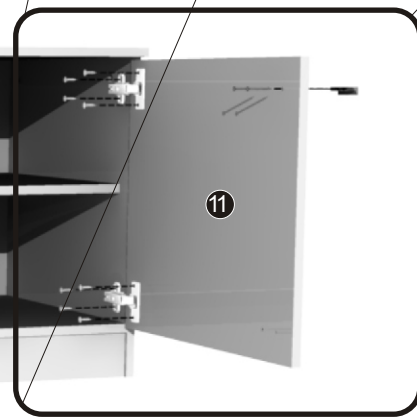
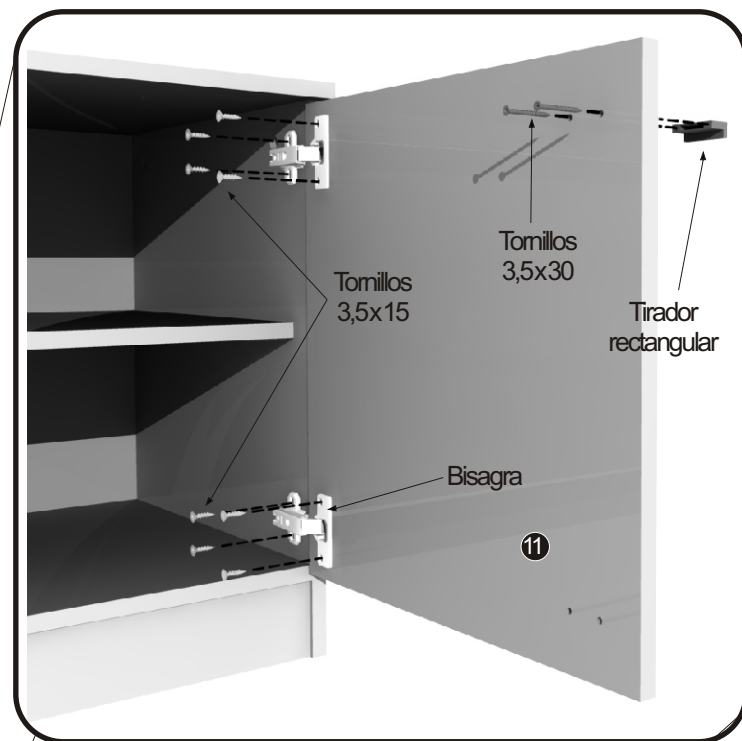
Antes de clavar los fondos asegurarse que las diagonales A y B tengan la misma longitud.

Por ultimo fijar los fondos con clavos 20mm.



PASO 7: Fijar bisagras a las puertas y costados mediante tornillos 3,5x15.

Por ultimo fijar tiradores rectangulares a las puertas mediante tornillos 3,5x30.



IMPORTANTE:

- .LIJAR SUAVEMENTE LAS ARISTAS DE CADA PIEZA.
- .LIMPIAR PIEZA CON UN PAÑO LIBRE DE POLVO.
- .APLICAR LUSTRA MUEBLES EN TODA LA PIEZA PARA UN ACABADO OPTIMO