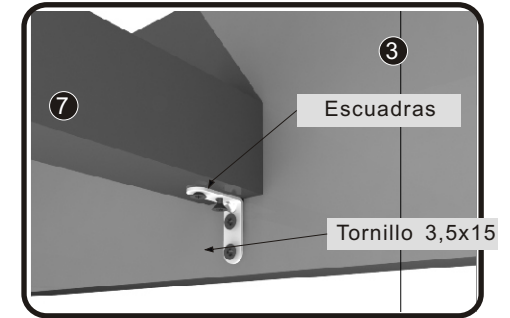
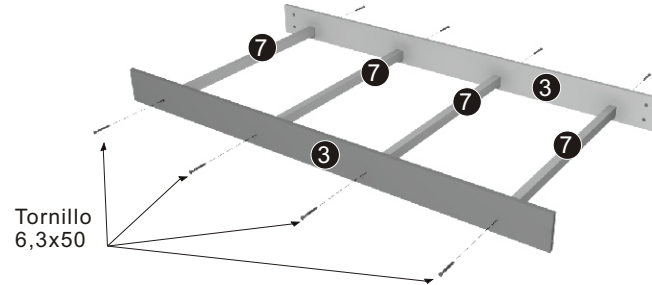


PASO 1 Desembalar la caja y sacar las piezas cuidadosamente. Se sugiere armar el mueble utilizando de apoyo la caja de embalaje desplegada.

PASO 2 Atornillar travesaños a largueros mediante tornillos 6,3x50. Colocar escuadras metálicas y atornillarlas mediante tornillos 3,5x15 como muestra la figura.



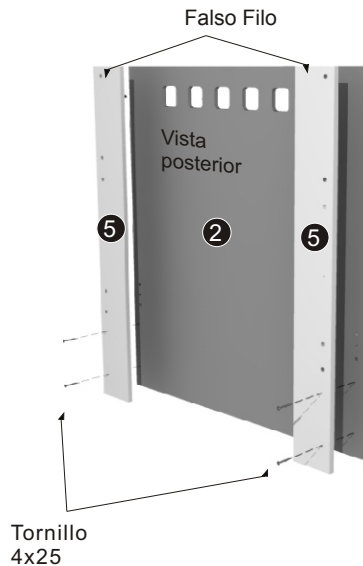
HERRAJES CAMA Cant.

- BOLSA DE CLAVOS 1
- BASE DESLIZANTE L 4
- LLAVE ALLEN 1
- PERNO Y CASOLETA 2
- TARUGOS 8X30 7
- TORNILLO 1/4x 70 ALLEN 4
- TORNILLO 4x 25 4
- TUERCA 1/4" PVC 8
- TORNILLO 1/4x 90 ALLEN 4

HERRAJES PARRILLA Cant.

- TORNILLO 3,5x 15 32
- ESCUADRA METALICA 8
- TORNILLO 6,3 x 50 8
- BOLSA DE CLAVOS 1
- SEPARADOR FLEJE 1

PASO 3 Unir falso filo en la parte posterior del respaldo mediante tornillos 4x25 procurando que los cantos estén alineados.



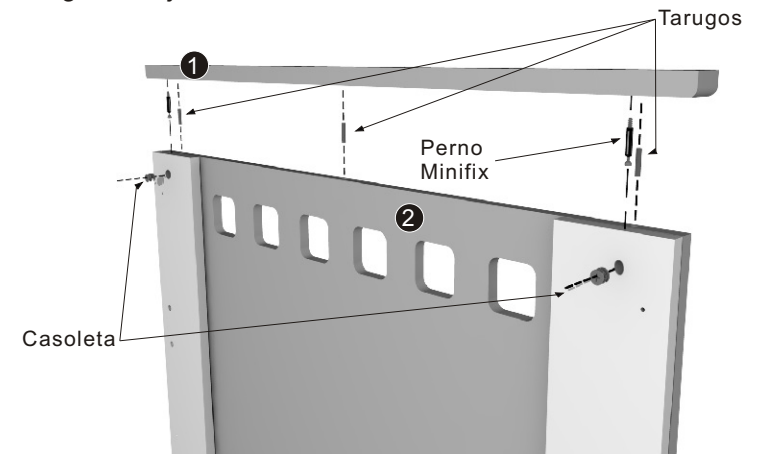
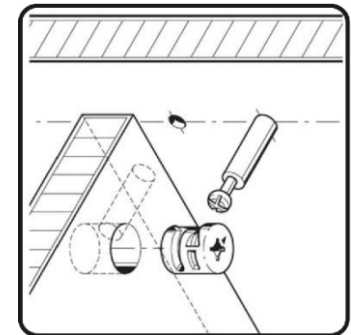
Nº PIEZAS Cant.

- ① MOLDURA 1
- ② RESPALDO 1
- ③ LARGUERO 2
- ④ PIECERA 1
- ⑤ FALSO FILO 2
- ⑥ FLEJE 6
- ⑦ TRAVESAÑO 4

PASO 4: Atornillar Perno Minifix en moldura. Luego colocar las Casoletas Minifix en los orificios de los regreusos teniendo en cuenta de alinear flecha indicadora con la entrada del Perno Minifix.

Luego encolar tarugos y colocarlos en el respaldo.

Colocar la moldura introduciendo el Perno Minifix en la Casoleta Minifix y ajustar con un destornillador phillips hasta lograr un ajuste firme.



CAMA SERIE 5



Para mayor información viste nuestra pagina Web www.mosconi.com.ar o escanee el código QR

info@mosconi.com.ar
03471 - 423500
Ruta N°9 Km 374
Cañada de Gómez
Santa Fe - Argentina

CAMA LAZARO

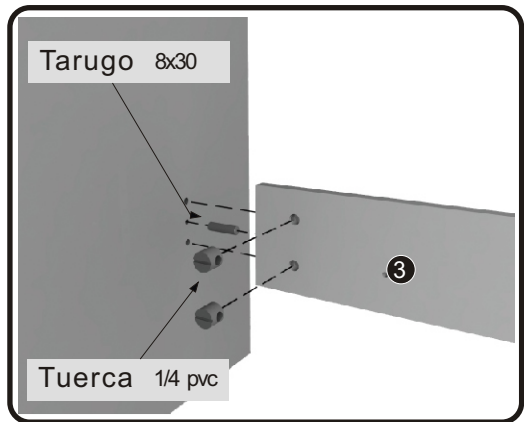
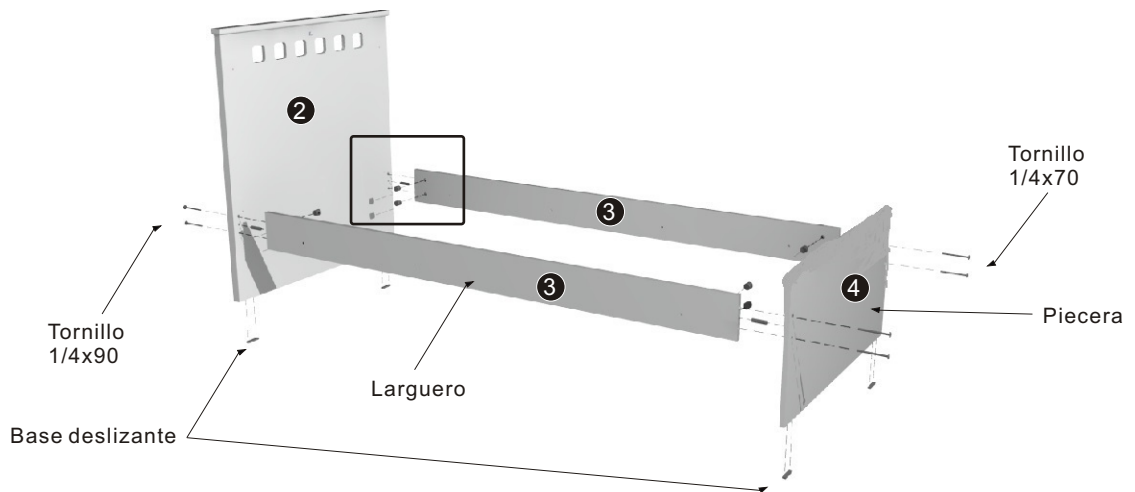
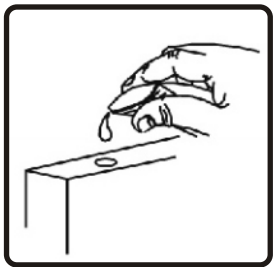


Para mayor información viste nuestra pagina Web www.mosconi.com.ar o escanee el código QR

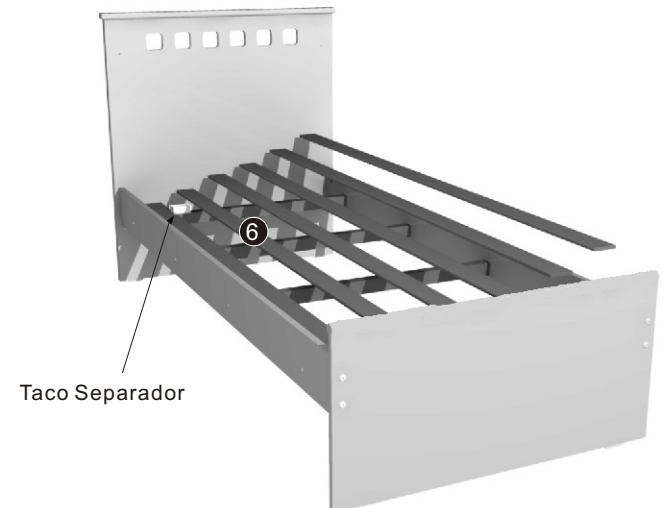
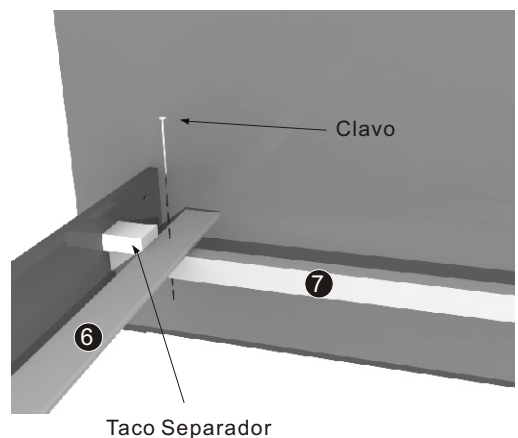
info@mosconi.com.ar
03471 - 423500
Ruta N°9 Km 374
Cañada de Gómez
Santa Fe - Argentina

PASO 5: Encolar tarugos 8x30 y colocarlos en largueros. Insertar tuercas de pvc en los orificios de los largueros. Ensamblar respaldo e insertar tornillos 1/4x90. Ajustar con llave allen hasta lograr una unión firme. Luego ensamblar piecera e insertar tornillos 1/4x70. Ajustar mediante la misma metodología del paso anterior.

COLOCACION DE TARUGOS, ENCOLAR



PASO 6: Ubicar taco separador sobre los travesaños que se encuentran en los extremos. Luego apoyar flejes contra el separador. Clavar flejes a travesaños utilizando los clavos suministrados. Sacar taco y repetir el proceso en cada fleje hasta completar la parrilla.



IMPORTANTE:

- .LIJAR SUAVEMENTE LAS ARISTAS DE CADA PIEZA.
- .LIMPIAR PIEZA CON UN PAÑO LIBRE DE POLVO.
- .APLICAR LUSTRA MUEBLES EN TODA LA PIEZA PARA UN ACABADO OPTIMO

IMPORTANTE: Para poder realizar cualquier tipo de reclamo, encontrará en una de las piezas impreso el N° de LOTE, el mismo será útil en caso de comunicarse con nuestro servicio.