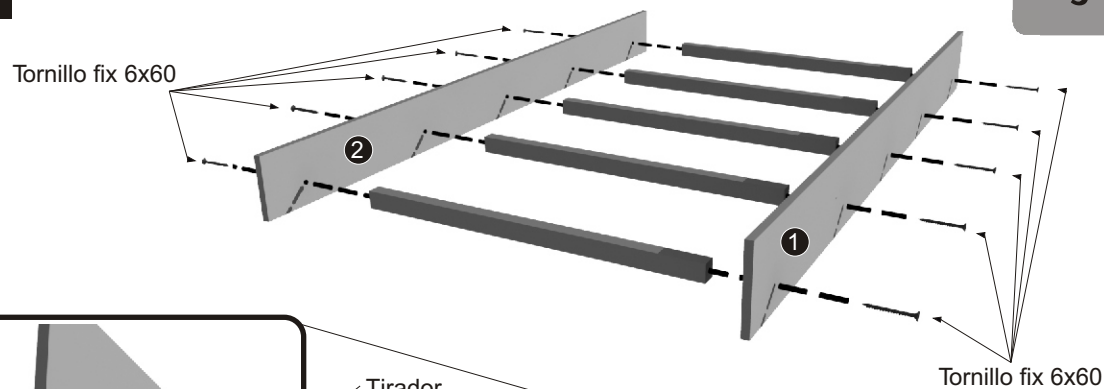


Ancho 870mm  
 Altura 200 mm  
 Largo. 1900mm



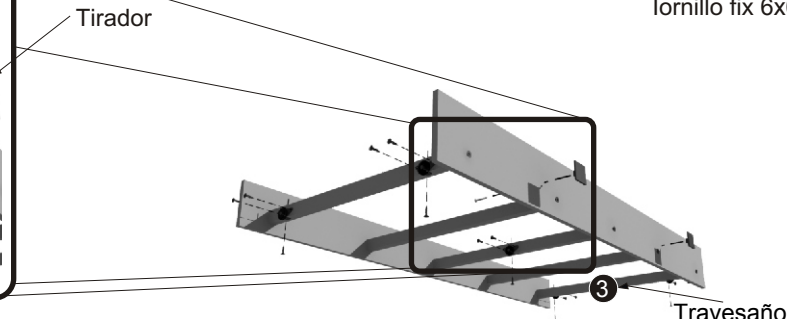
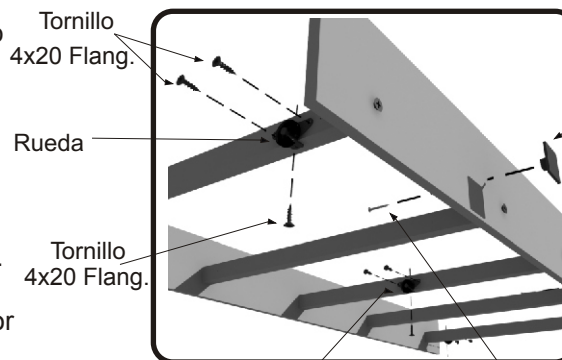
## Nº PIEZAS

Nº	DESCRIPCIÓN	Cant.
1	FRENTE CARRO	1
2	CONTRAFRENTE CARRO	1
3	TRAVESAÑO	5
4	FLEJE	6

**PASO 1:** Atornillar travesaños a frente y contrafrente de carro mediante tornillo Fix 6x60.

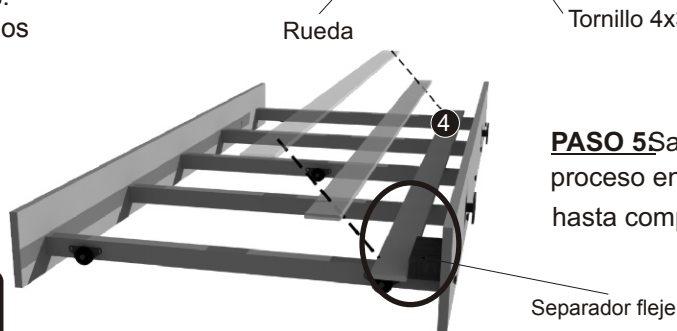
**PASO 2:** Colocar y atornillar ruedas mediante tornillo 4x20 Flangeados. Luego colocar tiradores y fijarlos mediante tornillos 4x35.

**PASO 3:** Ubicar taco separador sobre los travesaños que se encuentran en los extremos. Luego apoyar flejes contra los separadores. Clavar flejes a travesaños utilizando los clavos suministrados.

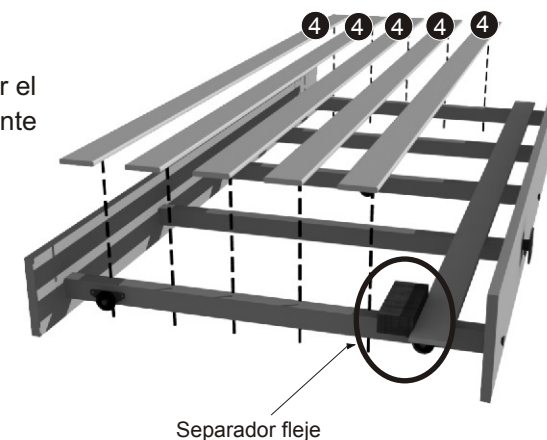


## HERRAJES

DESCRIPCIÓN	Cant.
TORNILLO 4 x 35	2
TORNILLO 4x20 FLANG.	20
TORNILLO FIX 6x 60	10
SEPARADOR FLEJE	1
RUEDAS	5
TIRADOR	2
BOLSA CLAVOS	1



**PASO 5:** Sacar taco y repetir el proceso en cada fleje restante hasta completar parrilla.



## VIDEO INSTRUCTIVO

Escanee el código QR para ver en video las instrucciones de armado. O dirijase a:

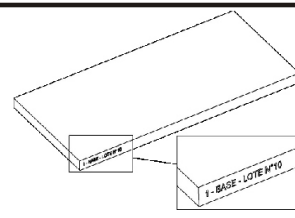
<https://vimeo.com/mosconi/carro-cama>



Para mayor información viste nuestra pagina Web [www.mosconi.com.ar](http://www.mosconi.com.ar) o escanee el código QR

[info@mosconi.com.ar](mailto:info@mosconi.com.ar)  
 03471 - 423500  
 Ruta N°9 Km 374  
 Cañada de Gómez  
 Santa Fe - Argentina

**IMPORTANTE:** Para poder realizar cualquier tipo de reclamo, encontrará en una de las piezas impreso el Nº de LOTE, el mismo será útil en caso de comunicarse con nuestro servicio.



## IMPORTANTE:

PARA UNA TERMINACION OPTIMA DE LA PIEZA:

- Lijar suavemente las aristas de cada pieza.
- Limpiar pieza con un paño libre de polvo.
- Aplicar lustra muebles en toda la pieza para un acabado optimo.

