

Nº PIEZAS

Cant.

CUNA

① PALOS BARANDAS 4

BOTINERO

② TAPA 1

③ BASE 1

④ COSTADOS 2

⑤ FRENTE 1

⑥ FONDO 1

CAJONERO

⑦ TAPA 1

⑧ COSTADOS 2

⑨ ZOCALO 3

⑩ FONDO 1

⑪ CAJONES 3

A FRENTE CAJÓN

B COSTADO CAJÓN

C CONTRAFRENTE

D FONDO CAJON

HERRAJES

Cant.

TORNILLO 3,5x 15 20

TARUGO 6x30 24

ESCUADRAS 6

TORNILLO 6,3x 50 24

TORNILLO 3,5x 30 22

CORREDERAS 6

PERNO MIINIFIX 8

CASOLETA 8

MANIJAS 3

BISAGRAS 2

BARROTES 28

BOLSA DE CLAVOS 1

SACHET DE COLA 3

CUNA FUNCIONAL FIONA



CUNA FUNCIONAL SERIE 5



PASO 1: Ensamblar respaldo, largueros y parrilla, según indica instructivo de Cama. La Piecera se coloca en el PASO 7.

CUNA FUNCIONAL FIONA



Para mayor información viste nuestra pagina Web www.mosconi.com.ar o escanee el código QR

info@mosconi.com.ar
03471 - 423500
Ruta N°9 Km 374
Cañada de Gómez
Santa Fe - Argentina

CUNA FUNCIONAL SERIE 5



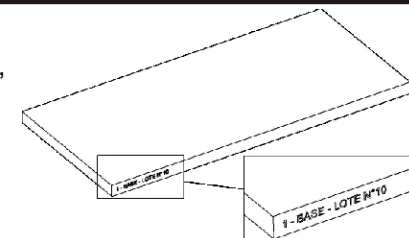
IMPORTANTE:

PARA UNA TERMINACION OPTIMA DE LA PIEZA:

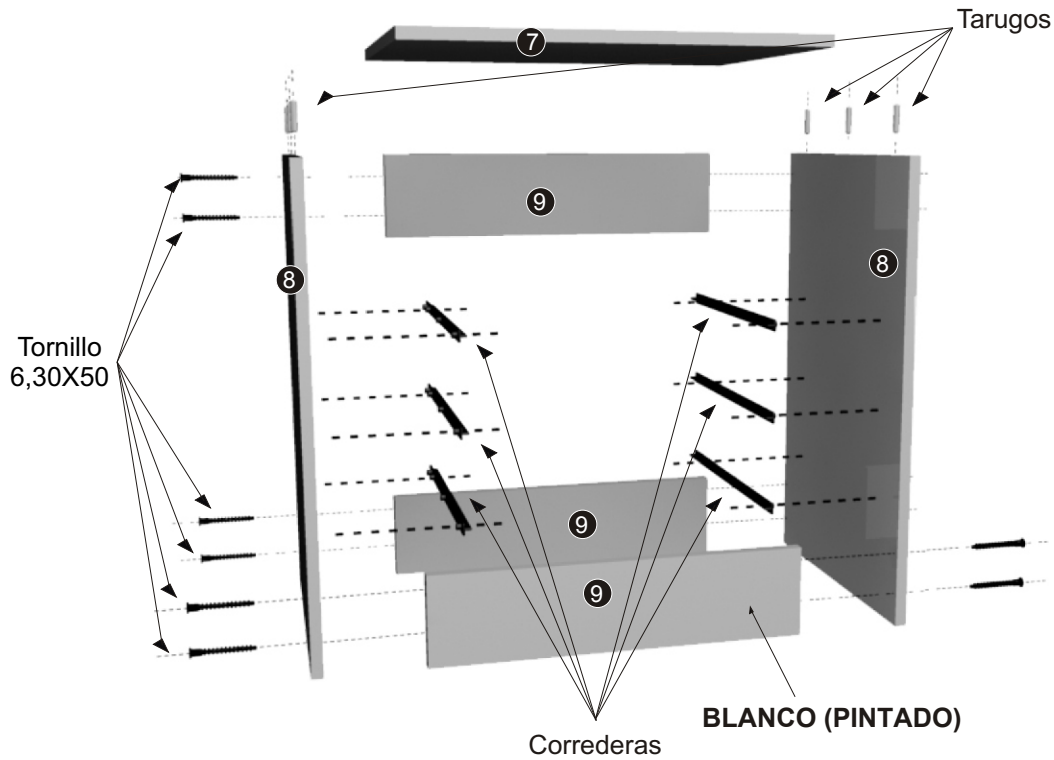
- Lijar suavemente las aristas de cada pieza.
- Limpiar pieza con un paño libre de polvo.
- Aplicar lustra muebles en toda la pieza para un acabado optimo.



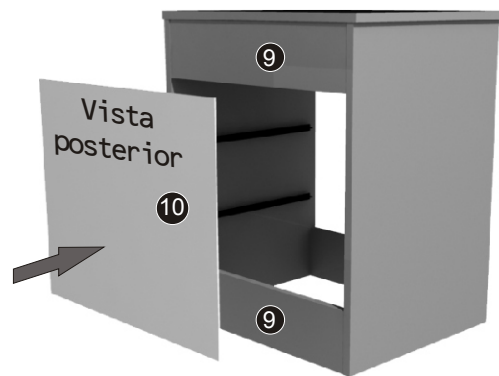
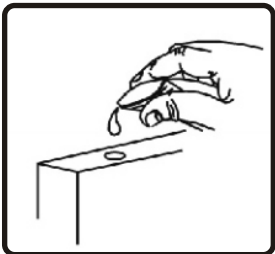
IMPORTANTE: Para poder realizar cualquier tipo de reclamo, encontrará en una de las piezas impreso el Nº de LOTE, el mismo será útil en caso de comunicarse con nuestro servicio.



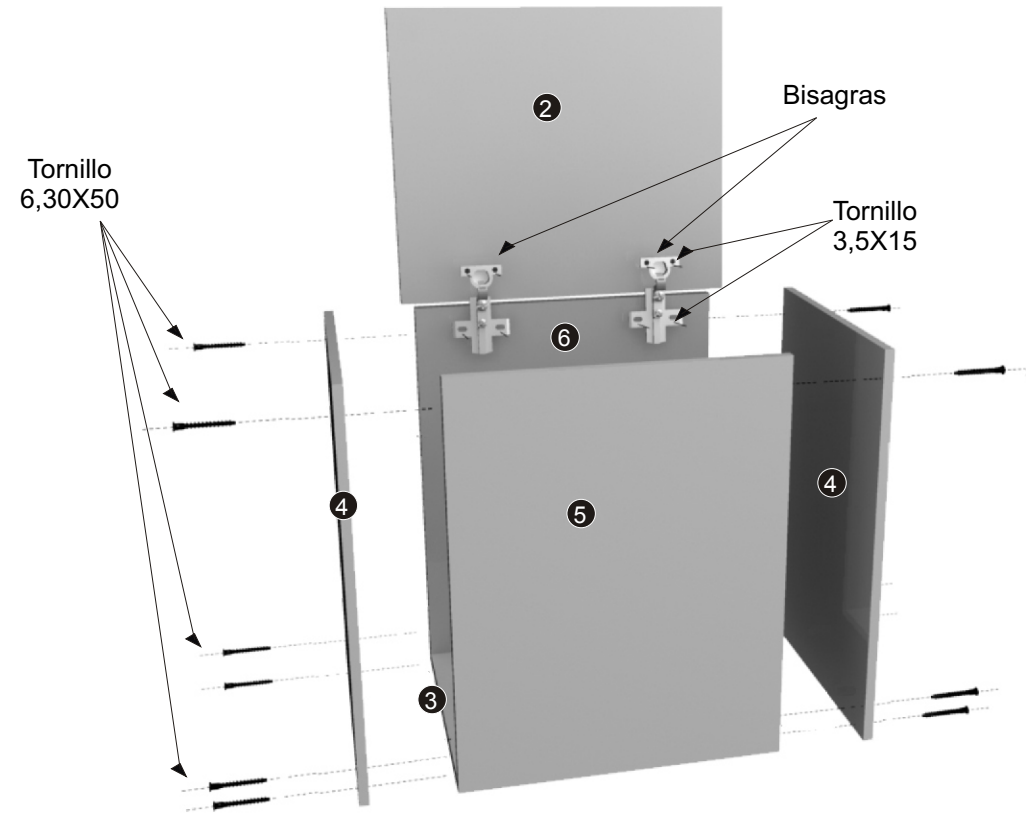
PASO 2: Armar cajonero y clavar fondo



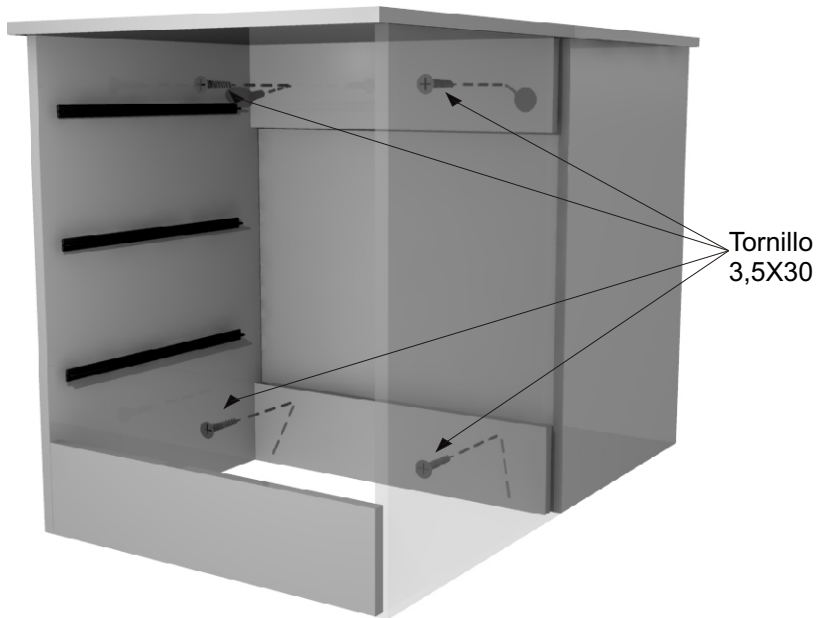
COLOCACION DE TARUGOS, ENCOLAR



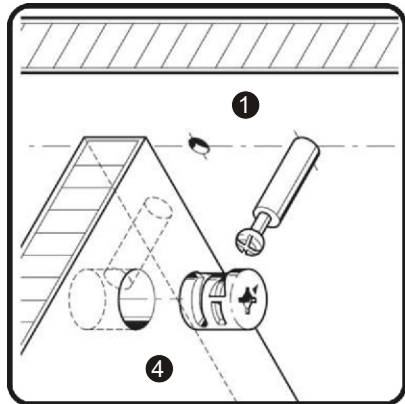
PASO 3: Armar botinero



PASO 4: Unir cajonero a botinero



PASO 6: Ensamblar las barandas al respaldo, botinero y cajonero.

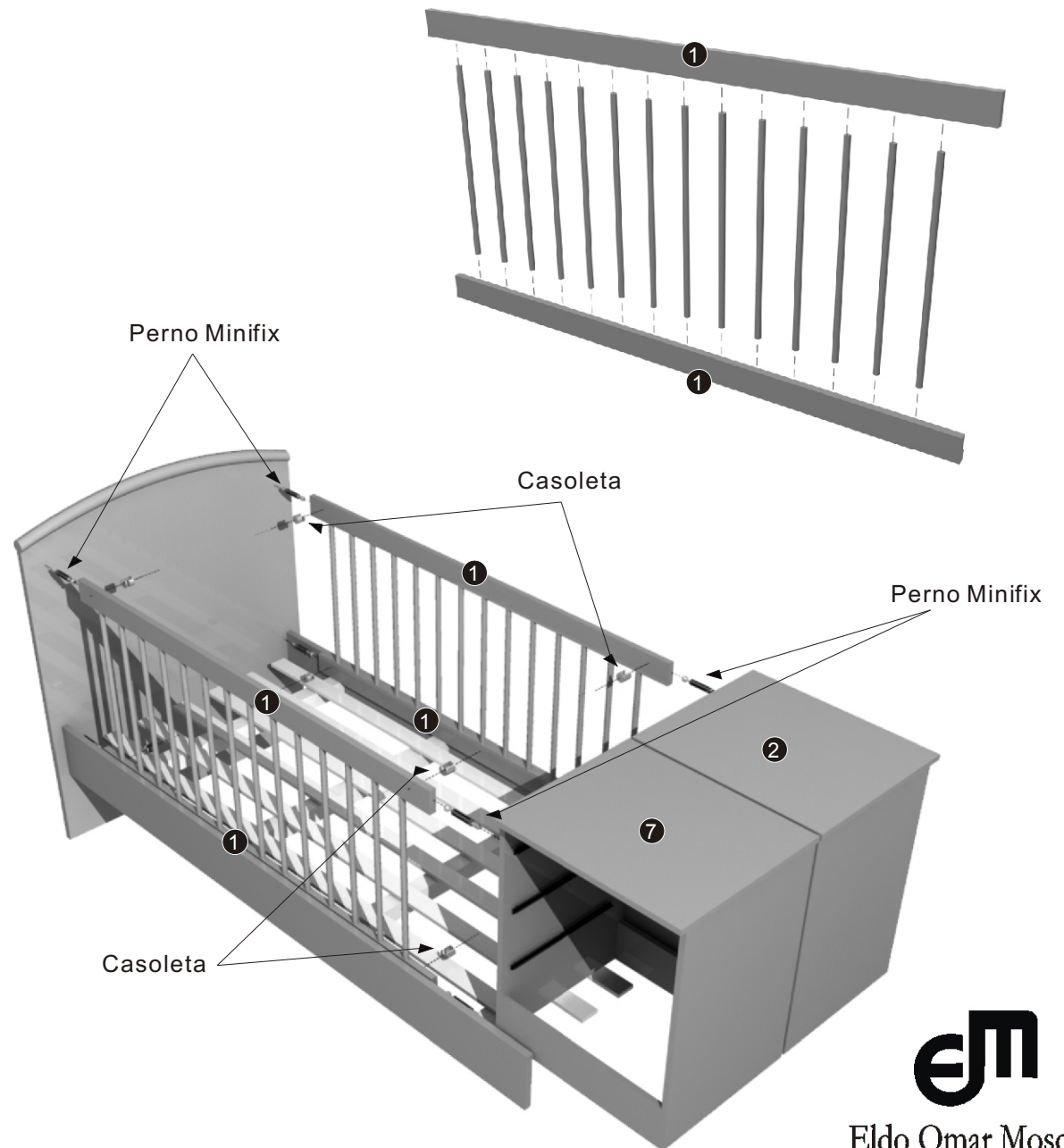


Metodo de fijación con minifix.

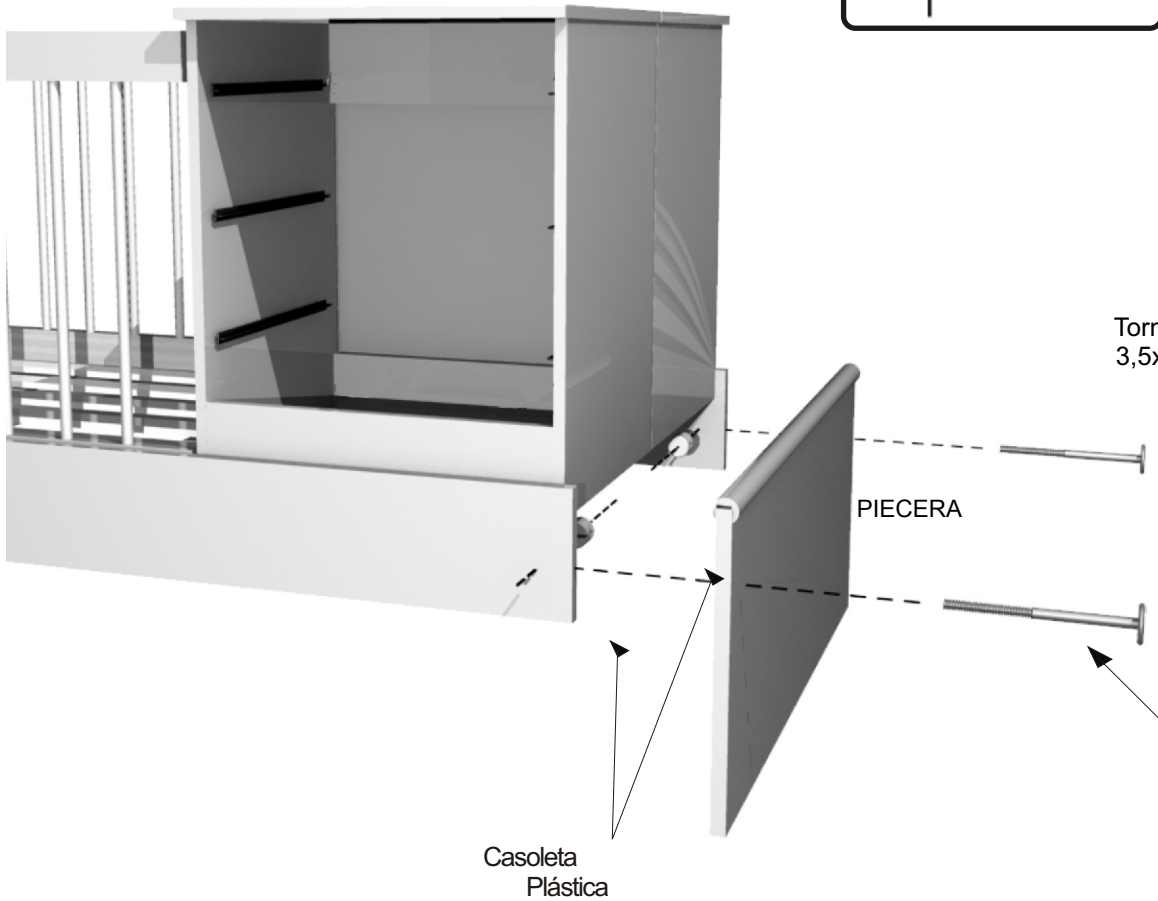
Atornillar el perno minifix en el respaldo. Luego colocar casoleta en el orificio de la baranda, teniendo en cuenta de alinear la flecha indicadora con el perno minifix. Introducir el perno minifix en la casoleta.

Por ultimo ajustar con destornillador la casoleta hasta lograr un perfecto y firme ensamblaje.

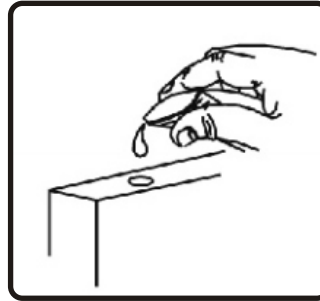
PASO 5: Armar baranda



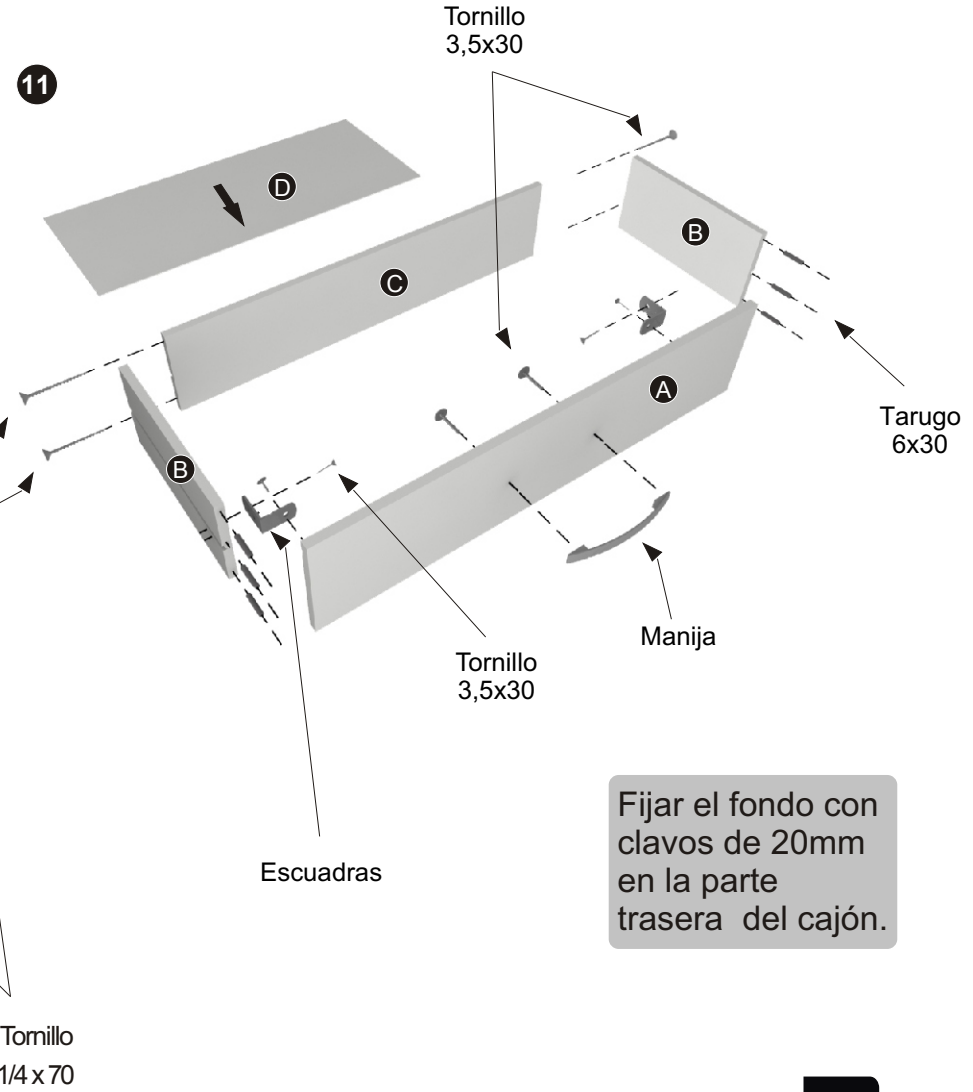
PASO 7: Unir piecera a los largueros.



COLOCACION DE TARUGOS, ENCOLAR



PASO 8: Armar cajones y colocarlos.



Fijar el fondo con clavos de 20mm en la parte trasera del cajón.