

# DESPENSERO 1.50 - 1 PUERTA



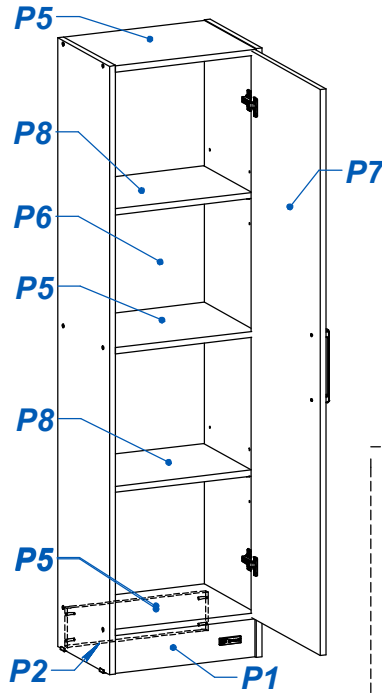
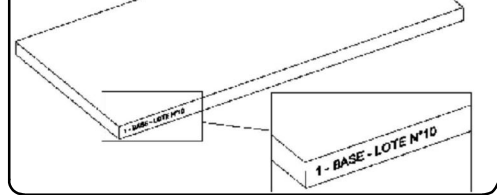
ITEM	DESCRIPCIÓN	CANT.
P1	ZOCALO D1P 150 - 180 - DELANTERO	1
P2	ZOCALO D1P 150-180 - TRASERO	1
P3	COSTADO D/D1/E 150 - DER	1
P4	COSTADO D/D1 150 - IZQ	1
P5	PIEZA BET D1P 150-180	3
P6	FONDO D1P 150	1
P7	PUERTA D/E 150	1
P8	ESTANTE SUELTO D1P 150-180	2

ITEM	DESCRIPCIÓN	CANT.
H1	MARCA EMPRESARIAL PLASTICA	1
H2	TARUGO Ø6 x 30	8
H3	TORNILLO 6.30 x 50 CABEZA ALLEN	12
H4	CLAVO 8 X 20	36
H5	BASE PARA PLACA 15mm (BASE DESLIZANTE)	4
H6	BISAGRA Ø26 CODO 9	2
H7	TORNILLO 3.5 x 15	8
H8	TORNILLO 3.5 x 30	2
H9	MANIJA BENETHON 160mm	1
H10	SOPORTE ESTANTE METALICO DE 5MM	8
H11	LLAVE ALLEN 4MM	1

## PREPARACION DE PIEZAS.

- Lijar suavemente las aristas.
- Limpiar las piezas con un paño
- Aplicar lustra muebles a todas las piezas

Las piezas llevan impreso el N° de LOTE el cual le será requerido al momento de realizar alguna consulta o reclamo a nuestro servicio.



## VIDEO DE ARMADO

