

Nº PIEZAS

| | Cant. |
|----------------------|-------|
| 1 FONDO Z 4 | 2 |
| 2 CONTRAFRENTE CAJON | 4 |
| 3 COSTADO Z 4 - DER | 1 |
| 4 COSTADO Z 4 - IZQ | 1 |
| 5 DIVISORIO | 4 |
| 6 DIVISORIO MEDIO | 4 |
| 7 PUERTA | 4 |
| 8 TECHO | 1 |
| 9 ZOCALO | 1 |
| 10 FAJA | 2 |

HERRAJES

| | Cant. |
|--------------------|-------|
| COLGANTE PLASTICO | 2 |
| VARILLA H | 1 |
| BASE DESLIZANTE | 4 |
| PERNO MIINIFIX | 4 |
| CASOLETA | 4 |
| TORNILLO 3,5 x 15 | 40 |
| TORNILLO 4 x 25 | 8 |
| TORNILLO 6,3 x 50 | 12 |
| BUJE ANCLAJE GUIA | 8 |
| SOPORTE PIVOT GUIA | 8 |
| TORNILLO 10x1 | 8 |
| GUIA PUERTA | 8 |
| TOPE GUIA | 8 |
| RAMPLUS | 2 |
| BOLSA DE CLAVOS | 1 |
| TORNILLO 5 x 50 | 2 |
| MARCA EMPRESARIAL | 1 |

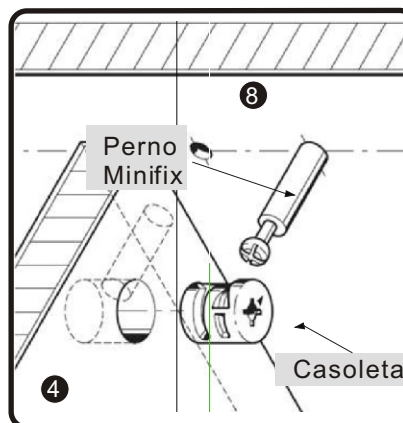


PASO 1: Desembalar la caja y sacar las piezas cuidadosamente. Se sugiere armar el mueble utilizando como superficie de apoyo la caja de embalaje desplegada.

PASO 2: Unir zócalo y fajas traseras a los costados mediante tornillo 6,30 x 50. Luego ensamblar el techo a los costados utilizando el método de fijación con minifix.

Método de fijación con minifix.

Atornillar el minifix en el techo del zapatero. Luego colocar casoleta en el orificio de mayor dimensión de los costados, teniendo en cuenta de alinear la flecha indicadora con el minifix. Introducir el minifix endasoleta. Por último ajustar con destornillador la casoleta hasta lograr un perfecto y firme ensamblaje.

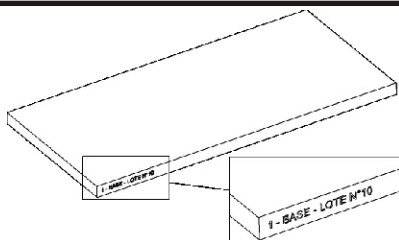


Tornillo
6,3X50



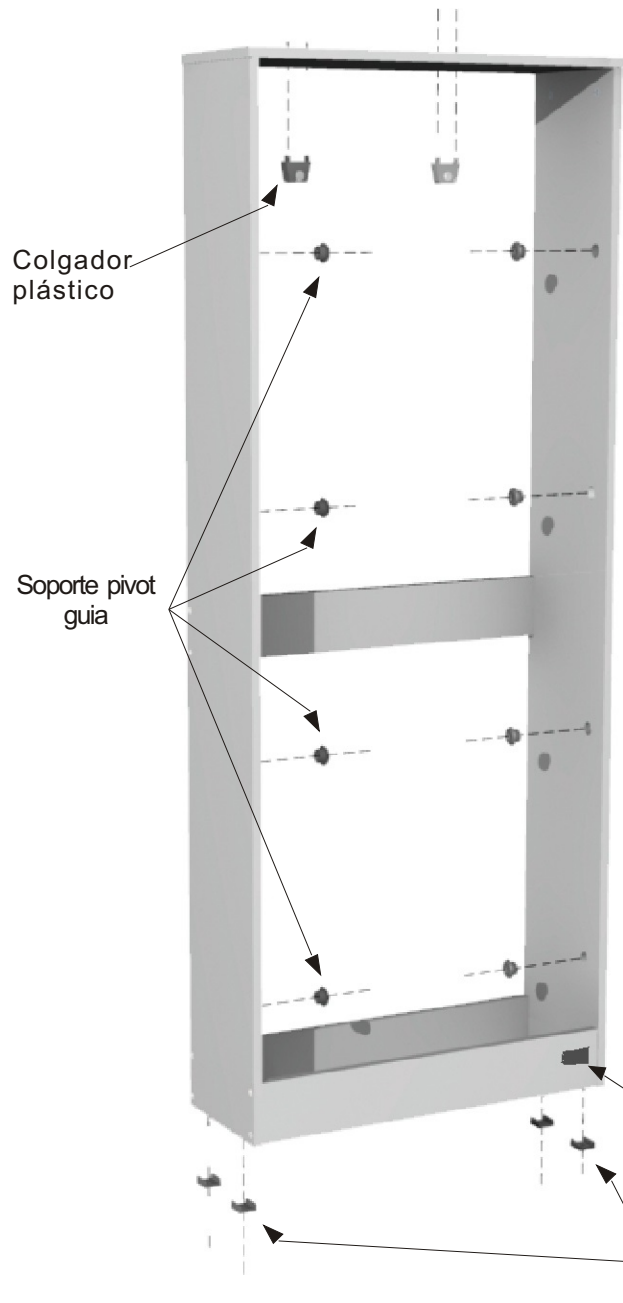
Eldo Omar Mosconi
Fabrica de Muebles

IMPORTANTE: Para poder realizar cualquier tipo de reclamo, encontrará en una de las piezas impreso el Nº de LOTE, el mismo será útil en caso de comunicarse con nuestro servicio.

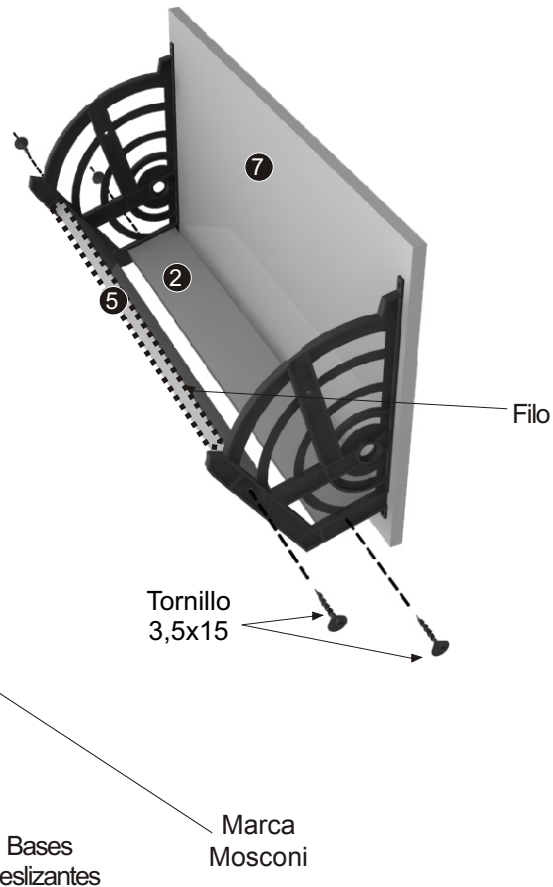


Para mayor información viste nuestra pagina Web www.mosconi.com.ar o escanee el código QR

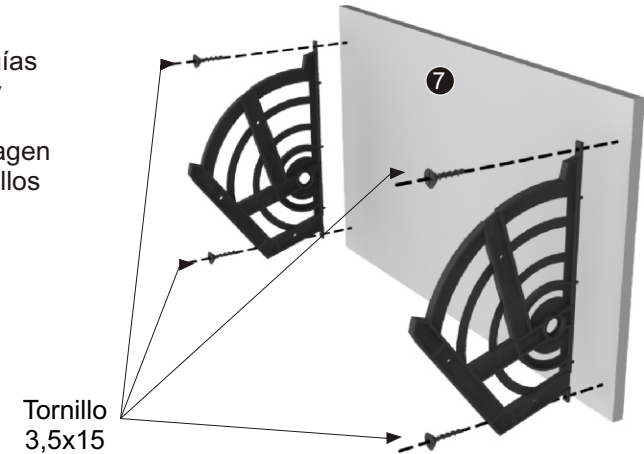
info@mosconi.com.ar
03471 - 423500
Ruta N°9 Km 374
Cañada de Gómez
Santa Fe - Argentina



PASO 3:
Colocar a presión colgadores plásticos y soportes pivot guías. Luego colocar bases deslizantes y fijarlas con clavos.



PASO 4:
Colocar las guías para puertas y fijarlas como muestra la imagen mediante tornillos mitto 3,5x15.



PASO 5: Colocar contrafrente de cajón y divisor cajón como se muestra en la figura, fijarlos mediante tornillos mitto 3,5x 15.

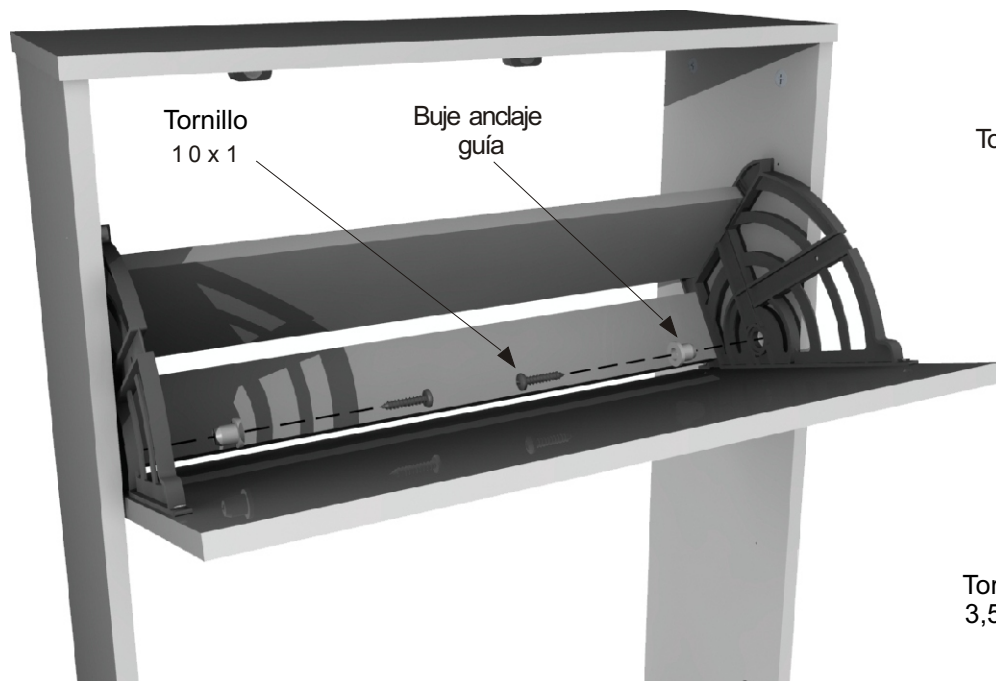
IMPORTANTE:

PARA UNA TERMINACION OPTIMA DE LA PIEZA:

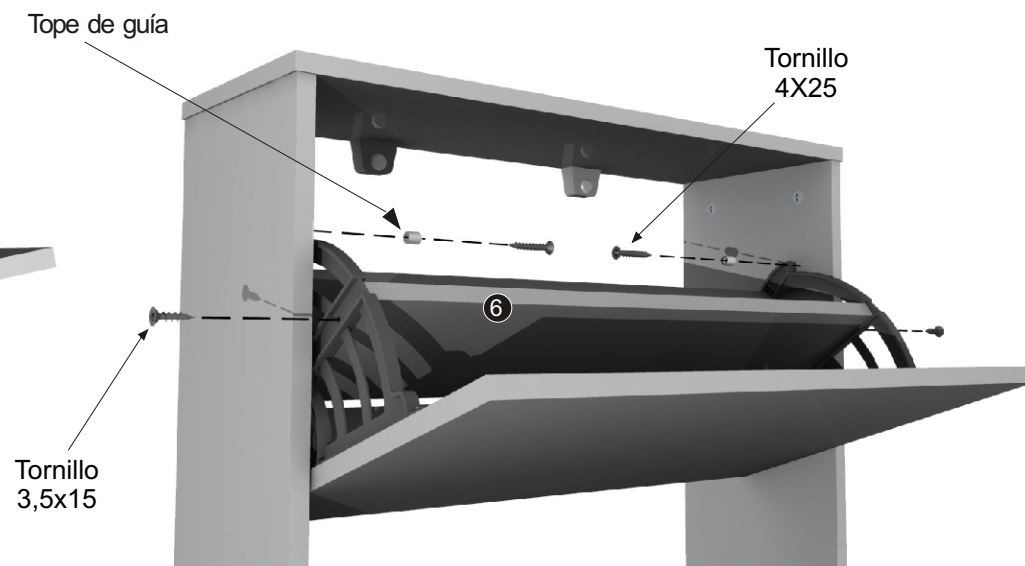
- Lijar suavemente las aristas de cada pieza.
- Limpiar pieza con un paño libre de polvo.
- Aplicar lustra muebles en toda la pieza para un acabado optimo.



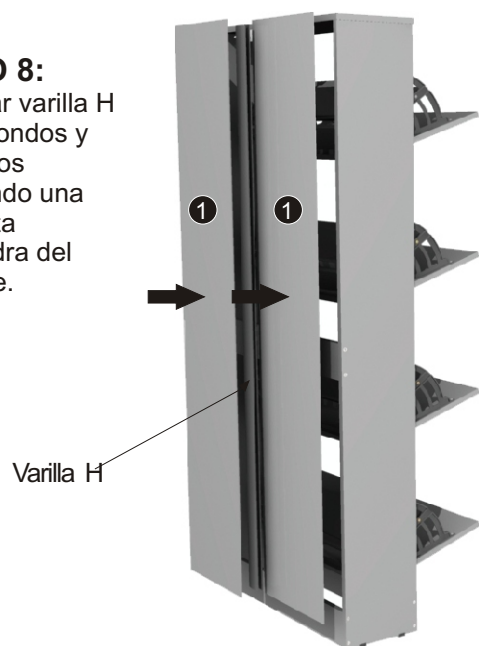
PASO 6:
Colocar las estructuras de cajón dentro de la estructura del zapatero y fijarla mediante tornillo 3,5x30, tener en cuenta de colocar entre el tornillo y la guía, el buje anclaje.



PASO 7: Colocar tope de guía y fijarlo mediante tornillo 4x25, luego colocar divisor medio y fijarlo mediante tornillos 3,5x15.



PASO 8:
Colocar varilla H entre fondos y clavarlos formando una perfecta escuadra del mueble.



PASO 9: Se recomienda fijar a la pared mediante los tornillos fix 5x50. Atornillar hasta lograr un buen ajuste.

