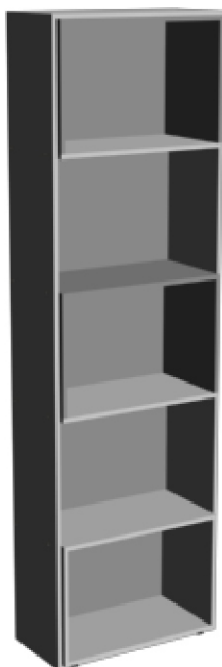


## HERRAJES

Cant.

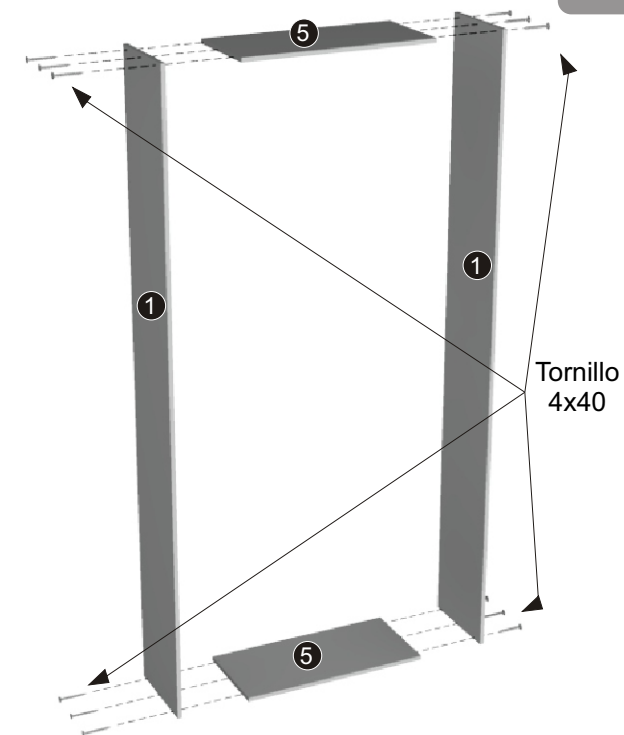
	TORNILLO 4 x 40	48
	TORNILLO 4 x 25	12
	TORNILLO 3,5 x 30	2
	TORNILLO 3,5 x 15	2
	ESCUADRA METALICA	1
	BASES DESLIZANTES	8
	BOLSA DE CLAVOS	1



**PASO 1:** Desembalar la caja y sacar las piezas cuidadosamente. Se sugiere armar el mueble utilizando como superficie de apoyo la caja de embalaje desplegada.

**PASO 2:** Unir bases a costado mediante tornillos 4x40.

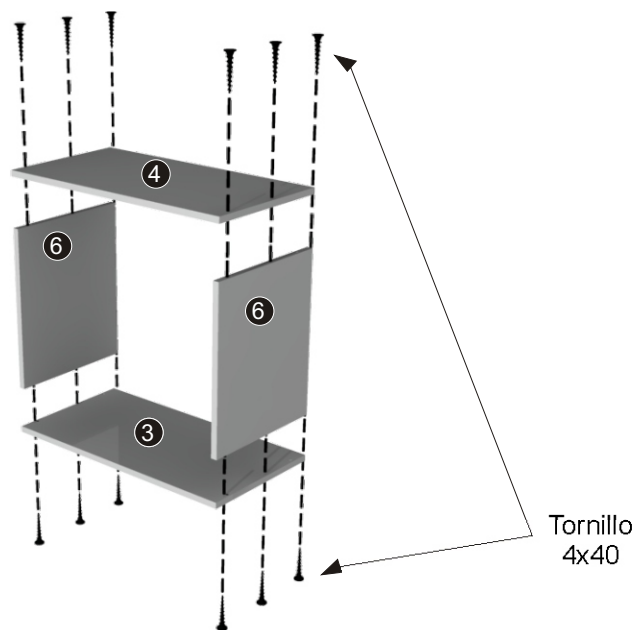
**PASO 3:** Unir costados de cubos a base y techo teniendo en cuenta que esta ultima pieza tiene 2 perforaciones para su posterior ensamblaje.



Tornillo 4x40

Tornillo 4x40

**PASO 4:** Como primer medida fijar bases antideslizantes con clavos. Luego colocar cubo dentro de la estructura previamente armada y fijarlo mediante tornillos 4x25.



Tornillo 4x40

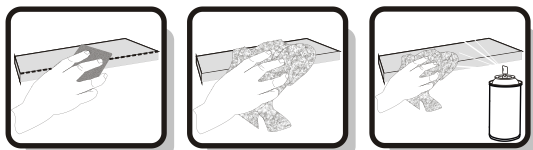
Bases deslizantes L

Tornillo 4x25

## Nº PIEZAS

Cant.

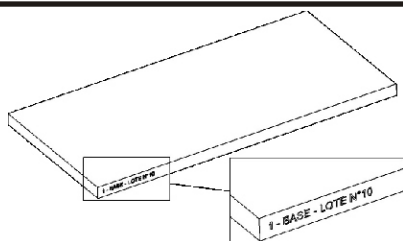
①	COSTADO-LAT	2
②	FONDO SUPERIOR	2
③	BET CUBO - SP	3
④	BET CUBO - PERF	3
⑤	BET BIB	2
⑥	COSTADO CUBO PERF	6
⑦	UNION FONDO	1
⑧	FONDO INFERIOR	2



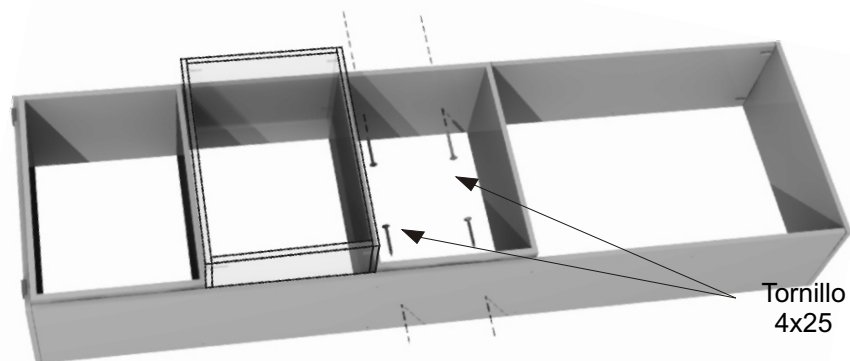
### IMPORTANTE:

- .LIJAR SUAVEMENTE LAS ARISTAS DE CADA PIEZA.
- .LIMPIAR PIEZA CON UN PAÑO LIBRE DE POLVO.
- .APLICAR LUSTRA MUEBLES EN TODA LA PIEZA PARA UN ACABADO OPTIMO

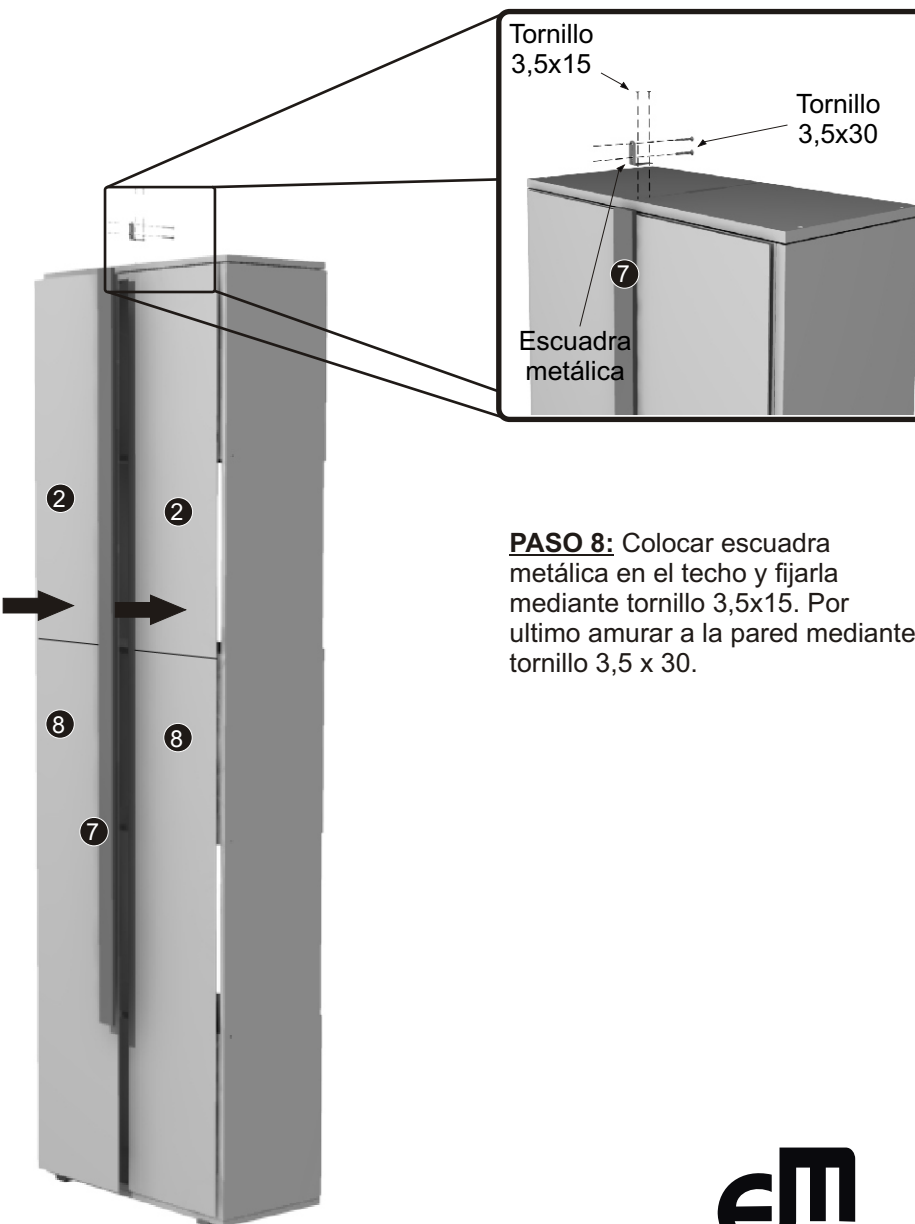
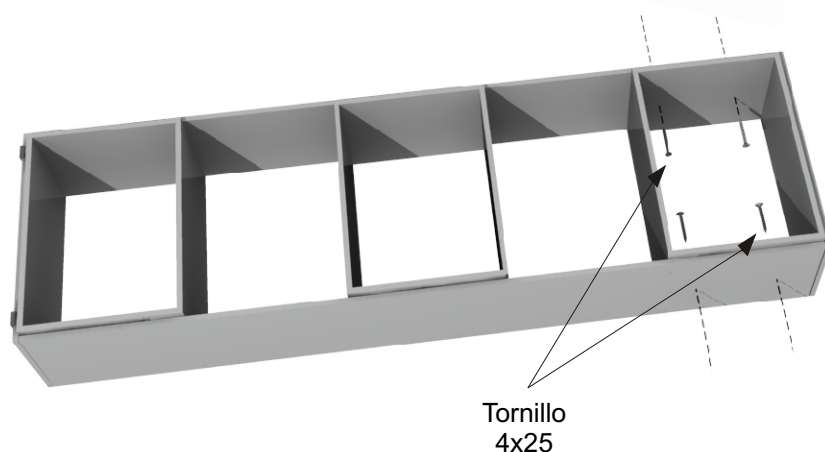
**IMPORTANTE:** Para poder realizar cualquier tipo de reclamo, encontrará en una de las piezas impreso el Nº de LOTE, el mismo será útil en caso de comunicarse con nuestro servicio.



**PASO 5:** Para colocar el cubo central utilizar el cubo restante como separador. Fijar cubo central mediante tornillo 4x25 y luego retirar el cubo separador.



**PASO 6:** Colocar el cubo restante en la parte superior y mediante tornillos 4x25 fijarlo.



**PASO 7:** Fijar fondos mediante los clavos suministrados. Luego fijar unión fondo siguiendo con la misma metodología.

**PASO 8:** Colocar escuadra metálica en el techo y fijarla mediante tornillo 3,5x15. Por ultimo amurar a la pared mediante tornillo 3,5 x 30.



Para mayor información viste nuestra pagina Web [www.mosconi.com.ar](http://www.mosconi.com.ar) o escanee el código QR

[info@mosconi.com.ar](mailto:info@mosconi.com.ar)  
03471 - 423500  
Ruta N°9 Km 374  
Cañada de Gómez  
Santa Fe - Argentina