

COLUMNA 1.80 - 1 PUERTA



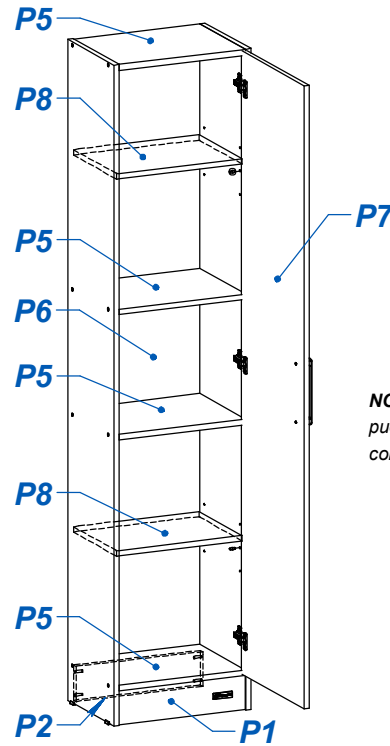
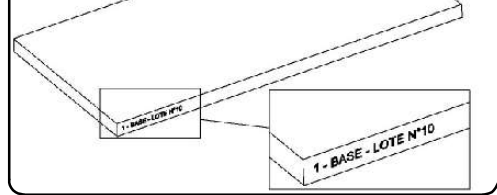
ITEM	DESCRIPCIÓN	CANT.
P1	ZOCALO D1P 150 - 180 - DELANTERO	1
P2	ZOCALO D1P 150-180 - TRASERO	1
P3	COSTADO D 180 - IZQ	1
P4	COSTADO D 180 - DER	1
P5	PIEZA BET D1P 150-180	4
P6	FONDO D1P 180	1
P7	PUERTA D1P 180	1
P8	ESTANTE SUELTO D1P 150-180	2

ITEM	DESCRIPCIÓN	CANT.
H1	MARCA EMPRESARIAL PLASTICA	1
H2	TARUGO Ø6 x 30	8
H3	TORNILLO 7x40 CABEZA ALLEN	16
H4	CLAVO 8 X 20	40
H5	BASE PARA PLACA 15mm (BASE DESLIZANTE)	4
H6	BISAGRA Ø26 CODO 9	3
H7	TORNILLO 3.5 x 15	12
H8	TORNILLO 3.5 x 30	2
H9	MANIJA BENETHON 160mm	1
H10	SOPORTE ESTANTE METALICO DE 5MM	8
H11	LLAVE ALLEN 4MM	1

PREPARACION DE PIEZAS.

- Lijar suavemente las aristas.
- Limpiar las piezas con un paño
- Aplicar lustra muebles a todas las piezas

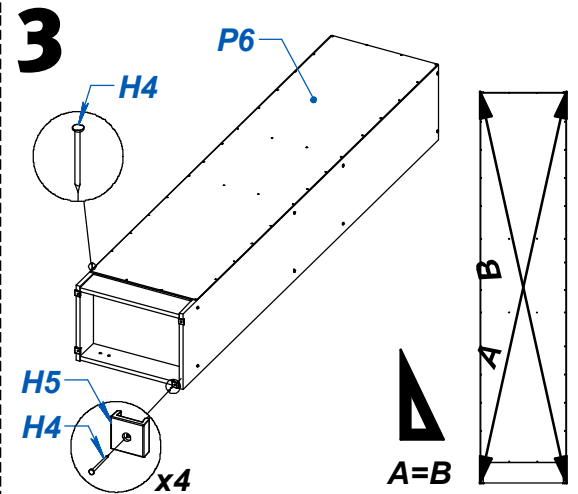
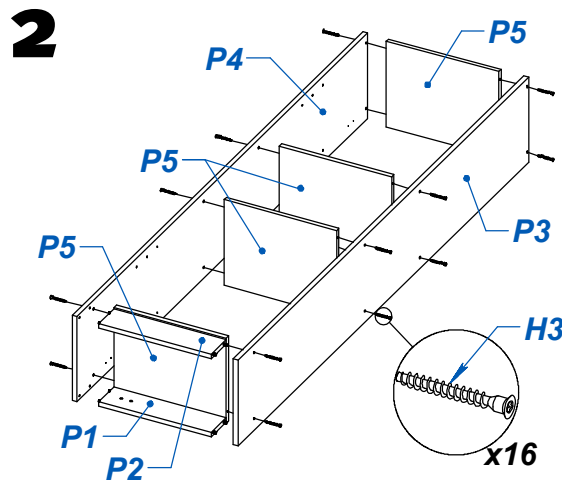
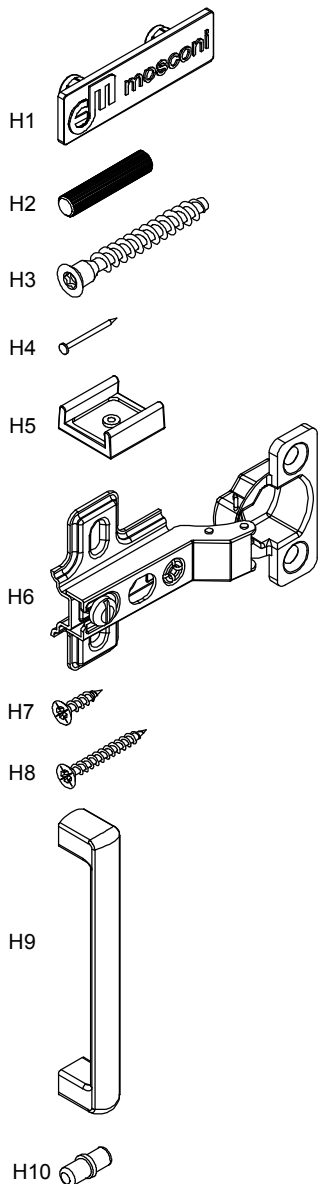
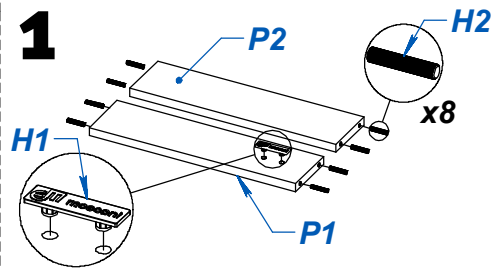
Las piezas llevan impreso el N° de LOTE el cual le será requerido al momento de realizar alguna consulta o reclamo a nuestro servicio.



VIDEO DE ARMADO



NOTA: "ZOCALO TRASERO" puede que no sea del mismo color del mueble



ADVERTENCIA!! NO UTILIZAR TALADROS ELECTRICOS PARA AJUSTAR TORNILLOS

NO EMBUTIR CABEZA

OK! NO

