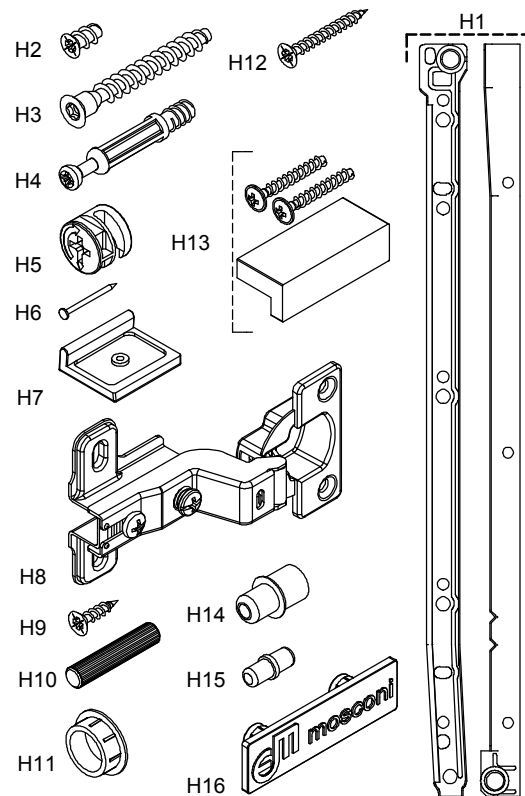


COMODA MILENIAL

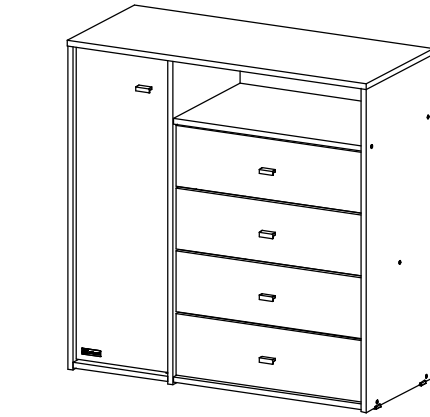


ITEM	DESCRIPCIÓN	CANT.
P1	COSTADO - DER COM	1
P2	COSTADO - PTE COM	1
P3	ESTANTE	1
P4	BASE	1
P5	FAJA	2
P6	TECHO COM	1
P7	COSTADO - IZQ COM	1
P8	BASE - COM	1
P9	FONDO PUERTA	1
P10	FONDO COM	2
P11	PUERTA	1
P12	FRENTE DE CAJON	4
P13	LATERAL DE CAJON	8
P12	CONTRAFRENTE CAJON	4
P14	FONDO CAJON	4
P15	ESTANTE SUELTO	1

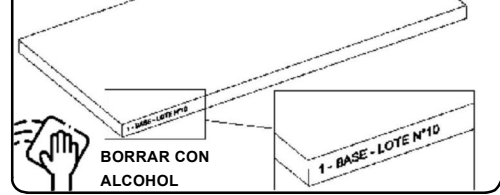
ITEM	DESCRIPCIÓN	CANT.
H1	CORREDERA Z PARA CAJON 35 CM	4
H2	TORNILLO VARIANTA 6 x 8	16
H3	TORNILLO 6.30 x 50 CABEZA ALLEN	14
H4	PERNO MINIFIX	14
H5	CASOLETA MINIFIX	14
H6	BOLSA DE CLAVOS	1
H7	BASE DESLIZANTE L BLANCA	6
H8	BISAGRA Ø26 CODO 17	2
H9	TORNILLO 3.5 x 15	24
H10	TARUGO Ø6 x 30	16
H11	TAPA PLASTICA Ø15	8
H12	TORNILLO 3.5 x 30	16
H13	TIRADOR 32 + TORNILLOS	5
H14	SOPORTE DE ESTANTE	2
H15	SOPORTE ESTANTE METALICO 5MM	4
H16	MARCA EMPRESARIAL PLASTICA	1
H17	SACHET DE COLA 10 grs	2
H18	LLAVE ALLEN 4MM	1



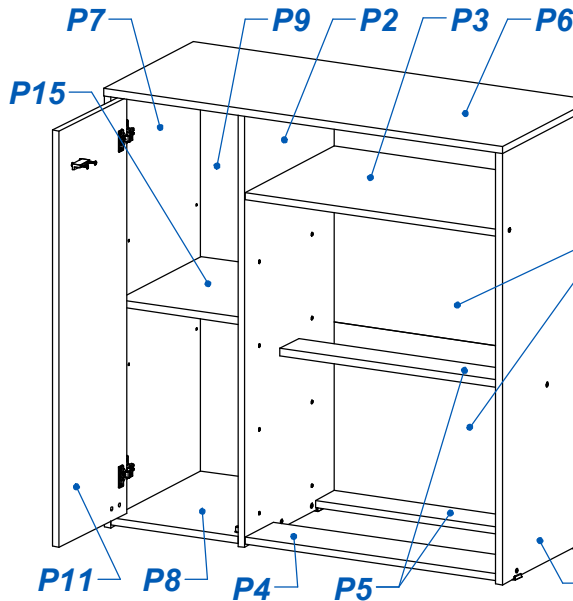
LOTE 5



Las piezas llevan impreso el N° de LOTE el cual le será requerido al momento de realizar alguna consulta o reclamo a nuestro servicio.



NO SOMETER PIEZAS ENCOLADAS A ESFUERZOS HASTA QUE ESTA SEQUE.



VIDEO DE ARMADO

