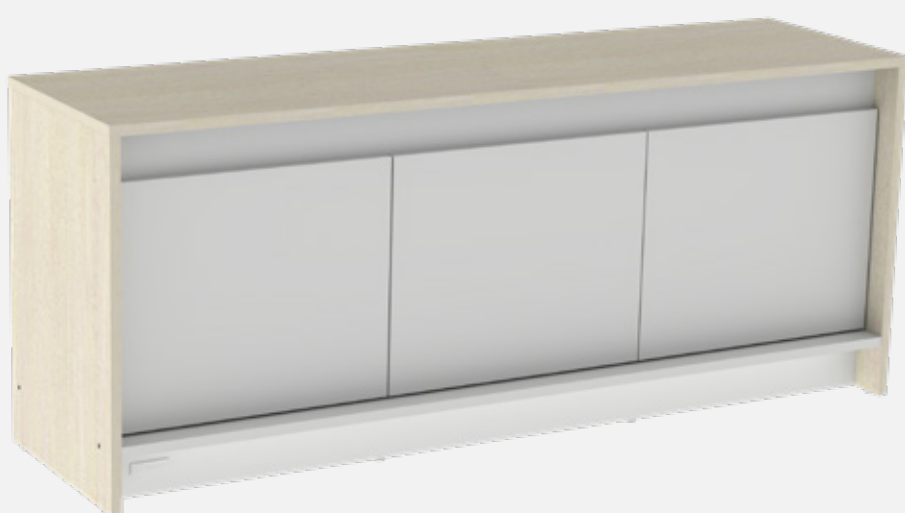


LOTE 1

Seguí los pasos y armá tu Rack Minimal



OTRAS COMBINACIONES



Abri la caja y posiciona las piezas en el piso.

**CAJA 1
DE 1**

**P1
Base
1248x353**

Cant. 1

**P2
Costado Der
510x354**

Cant. 1

**P3
Costado Izq
510x354**

Cant. 1

P4 Zocalo 1248x78

Cant. 2

**P5
Parante
417x284**

Cant. 1

P6 Faja 1248x77

Cant. 1

**P7
Estante
834x283**

Cant. 1

**P9
Puerta
412x342**

Cant. 3

**P8
Tapa
1280x355**

Cant. 1

**P10
Fondo
1268x219**

Cant. 2

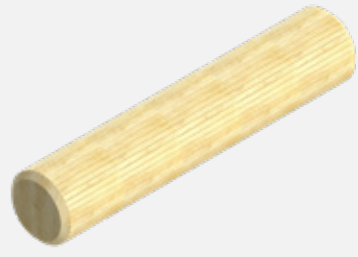
**Puntera Cant.
350x91 2**

**PROTECCIÓN DE
PIEZAS. NO SE
UTILIZAN EN EL
ARMADO**

Herrajes



H1
Tornillo
6.3x50 Allen
6 ud.



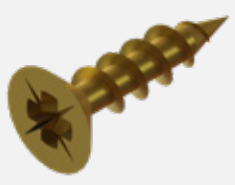
H2
Tarugo
8x30
14 ud.



H3
Tornillo
3.5x30
4 ud.



H4
Escuadra
plástica
1 ud.



H5
Tornillo
3.5x15
26 ud.



H6
Perno
minifix
6 ud.



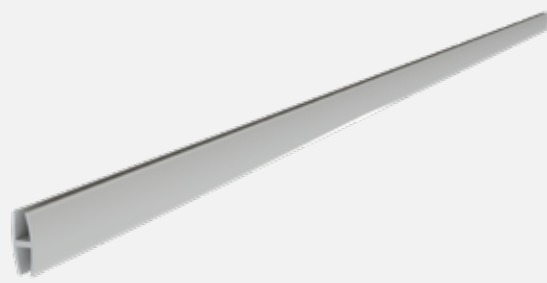
H7
Cazoleta
minifix
6 ud.



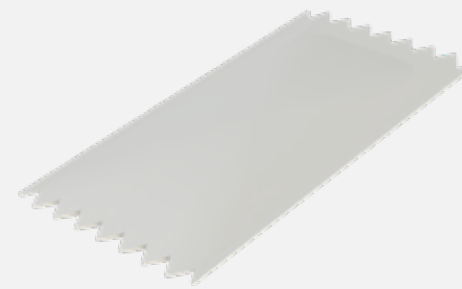
H8
Marca
empresarial
1 ud.



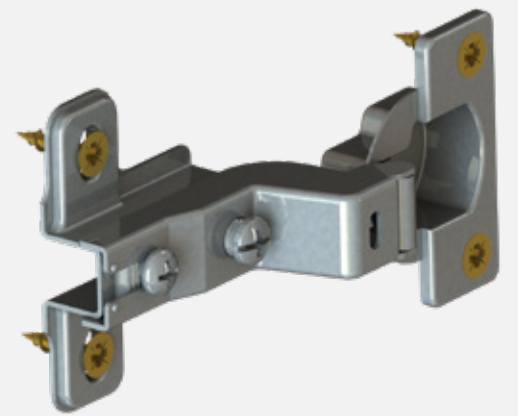
H9
Clavo
1 bolsa



H10
Varilla H
1248
1 ud.



H11
Sachet de
Cola 10 grs.
2 ud.



H12
Bisagra
codo 17°
6 ud.



H13
Base plástica
redonda
8 ud.



H14
Soporte
estante.
3 ud.

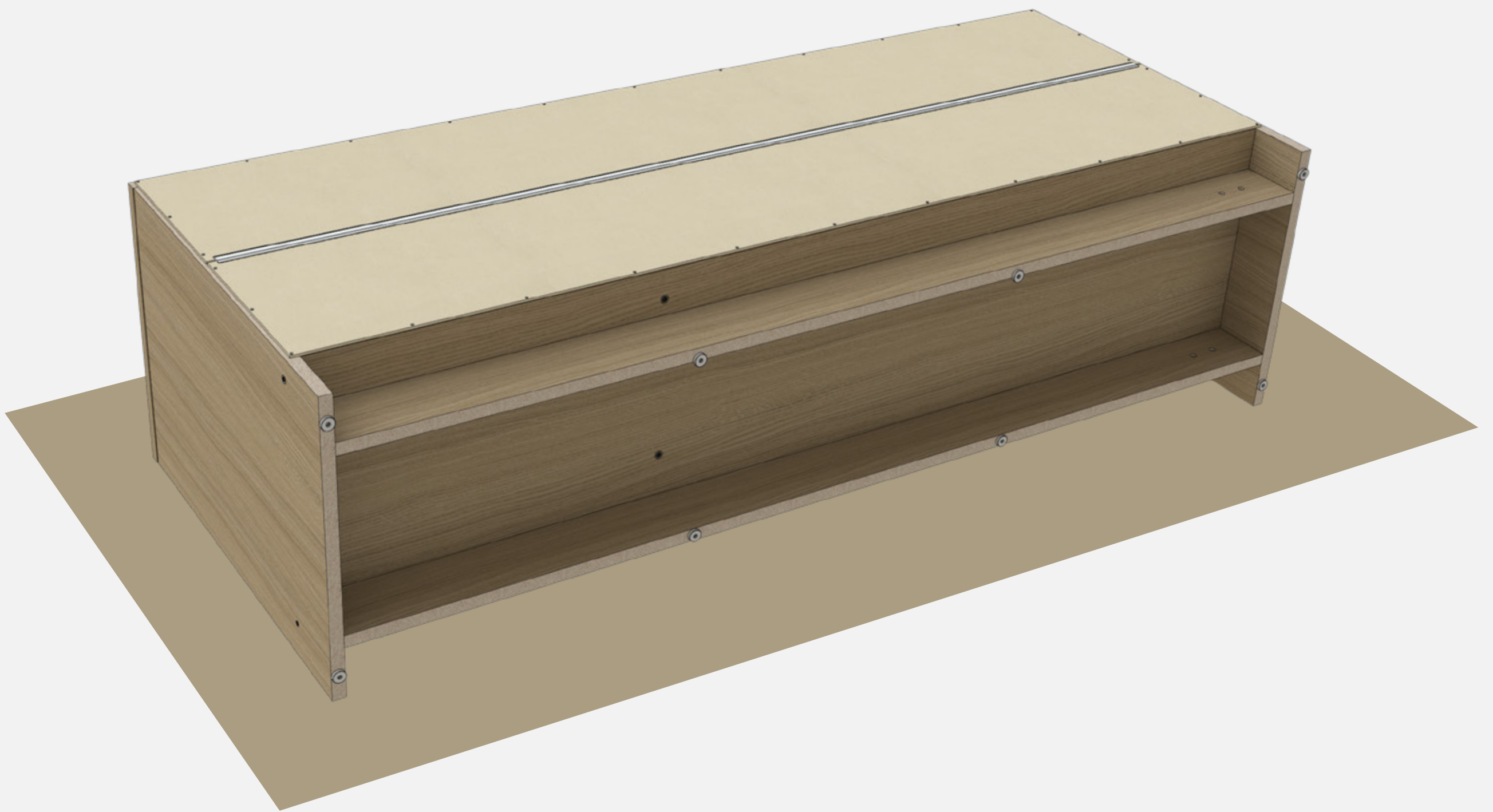


H15
Llave
Allen
1 ud.

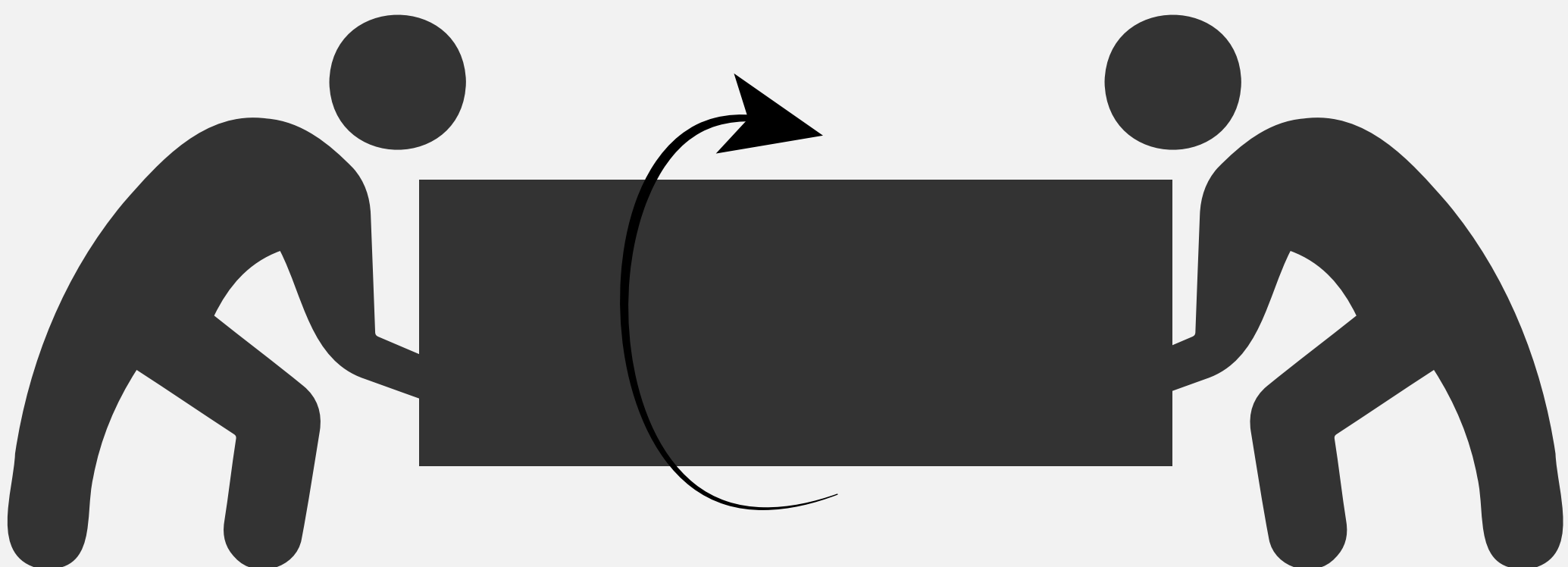
¿Qué herramientas necesito?



**Para cuidar las piezas
armá el Rack sobre la caja.**



**Al momento de rotar, recomendamos
que sean dos personas.**



#ExperienciaMosconi

01

Armar estructura

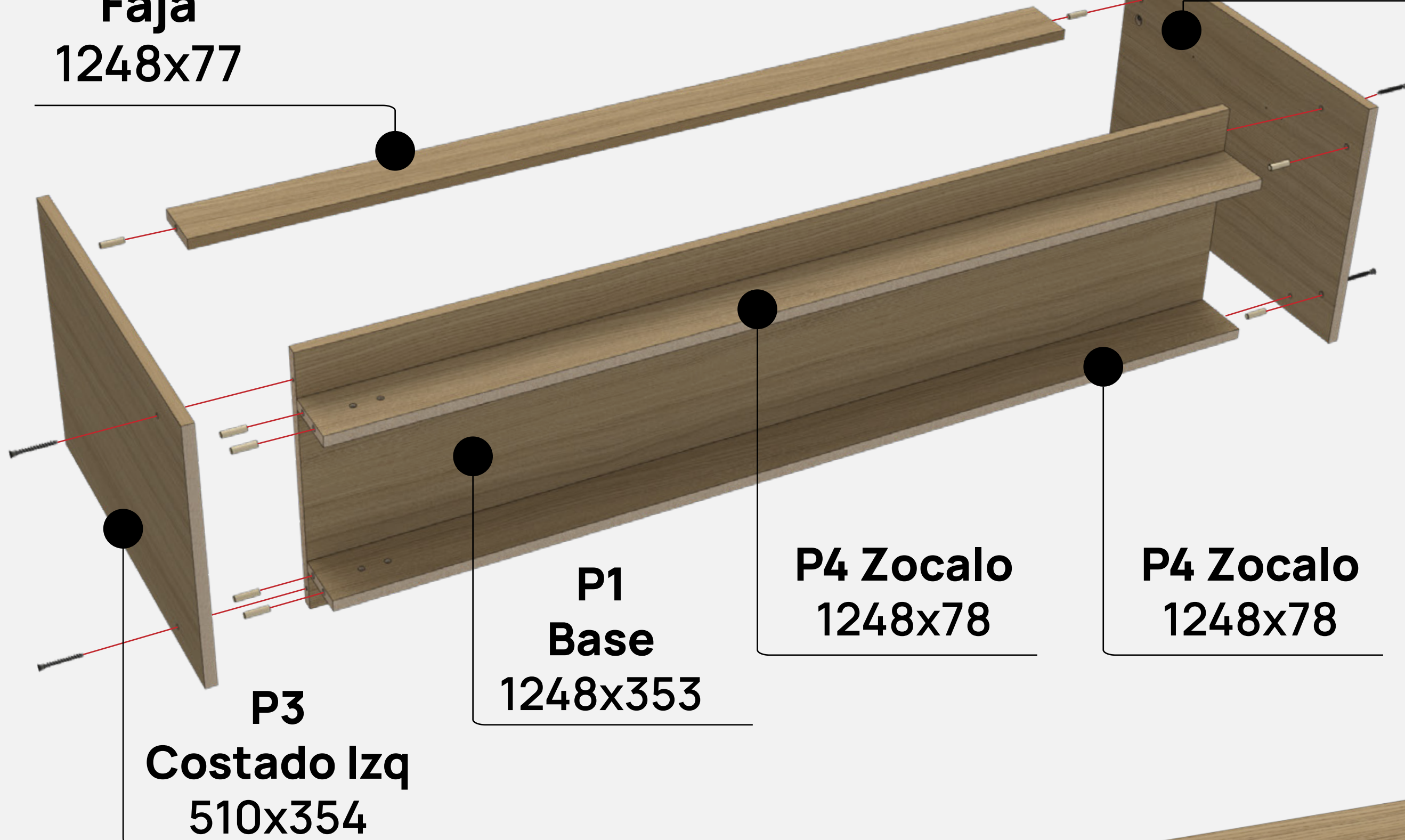
Vincular 2 costados mediante faja, base y zócalos.

La base se une con 4 tornillos allen.



P2
Costado Der
510x354

P6
Faja
1248x77



P3
Costado Izq
510x354

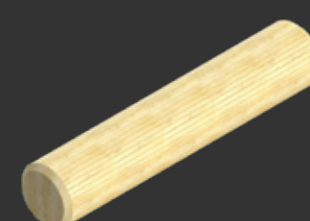
P1
Base
1248x353

P4 Zocalo
1248x78

P4 Zocalo
1248x78



H1



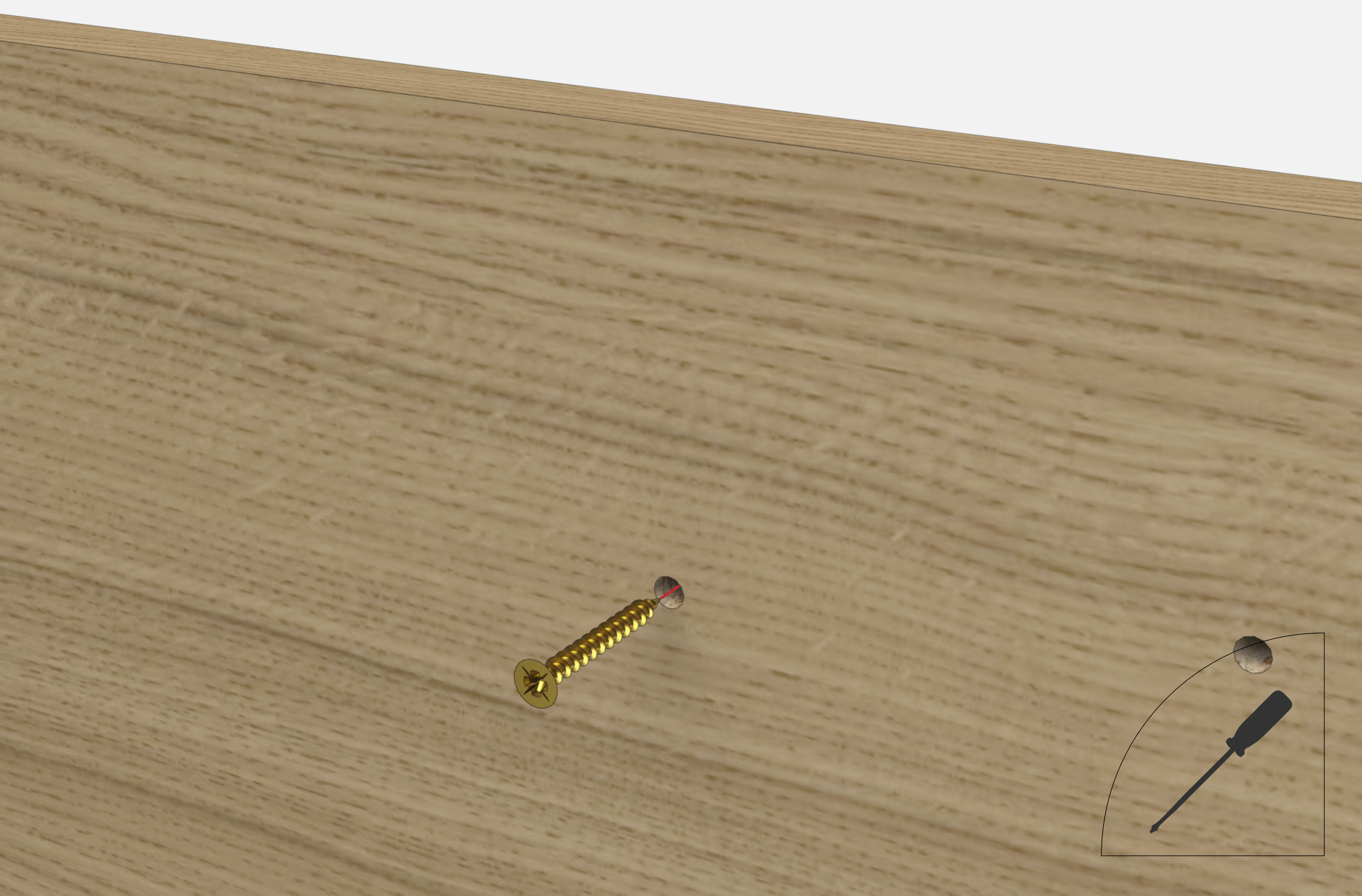
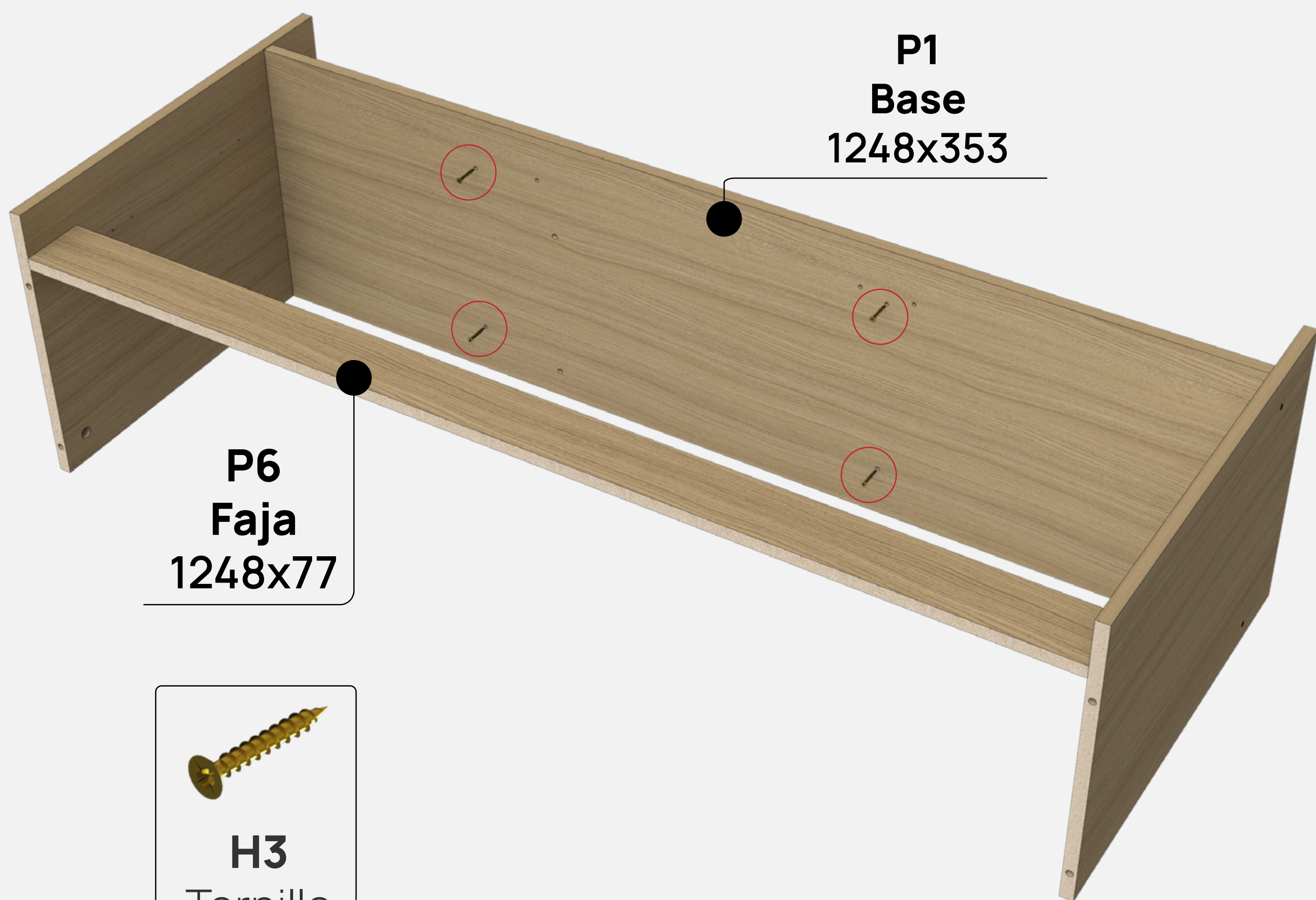
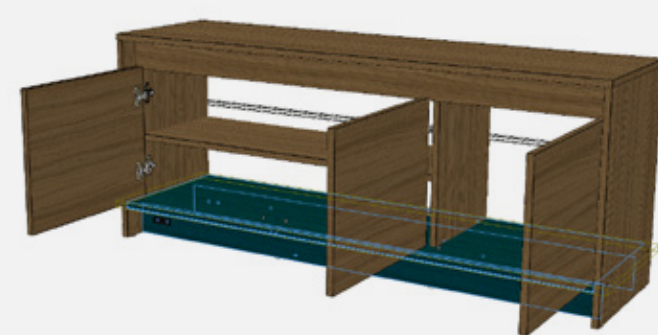
H2
Tarugo
8x30

Encolar perforaciones
que llevan tarugos.

02

Fijar zócalos

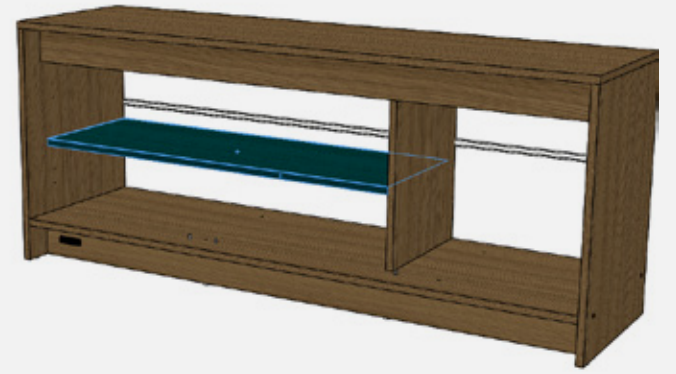
Unir zócalos con base mediante 4 tornillos 3.5x30. Utilizar destornillador phillips.



03

Colocar tarugos

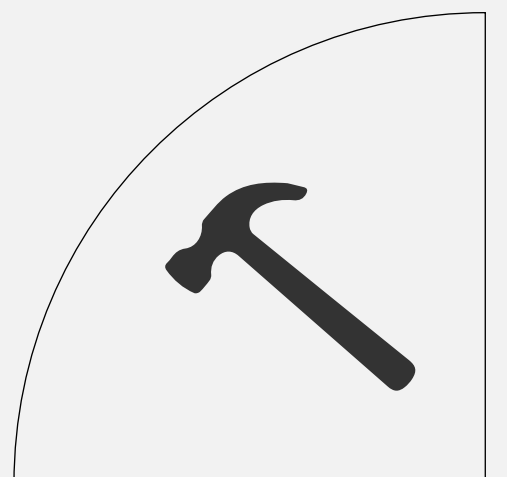
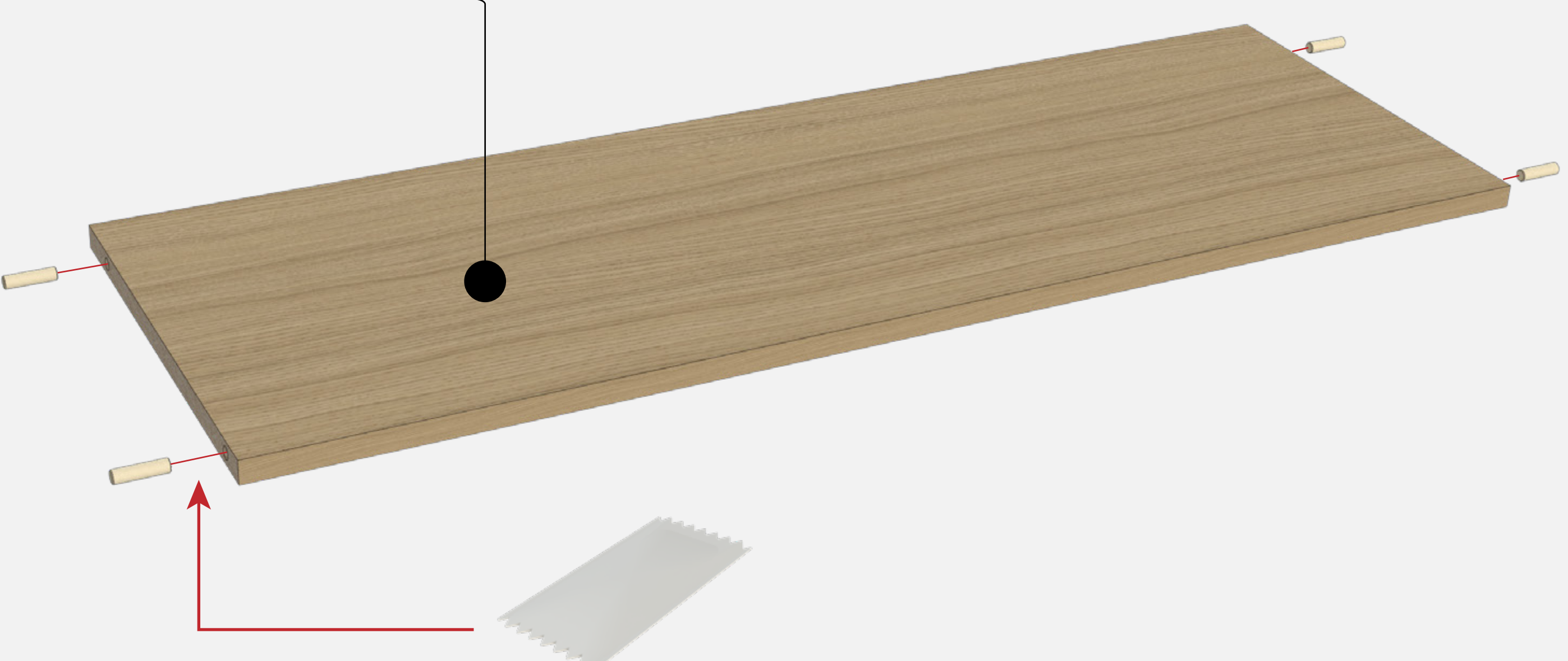
Encolar 4 perforaciones y colocar a presión 4 tarugos en la pieza estante.



P7
Estante
834x283



H2
Tarugo
8x30

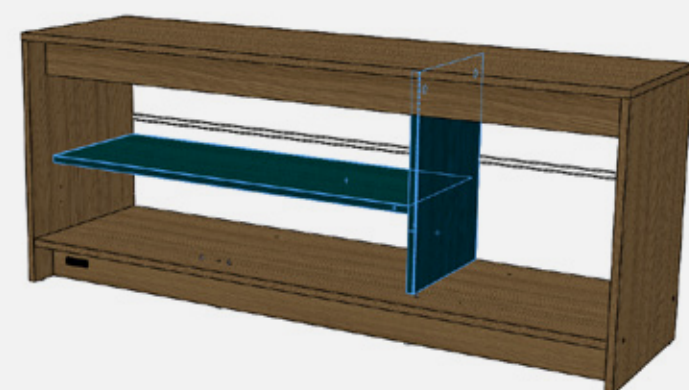


04

Parante y estante

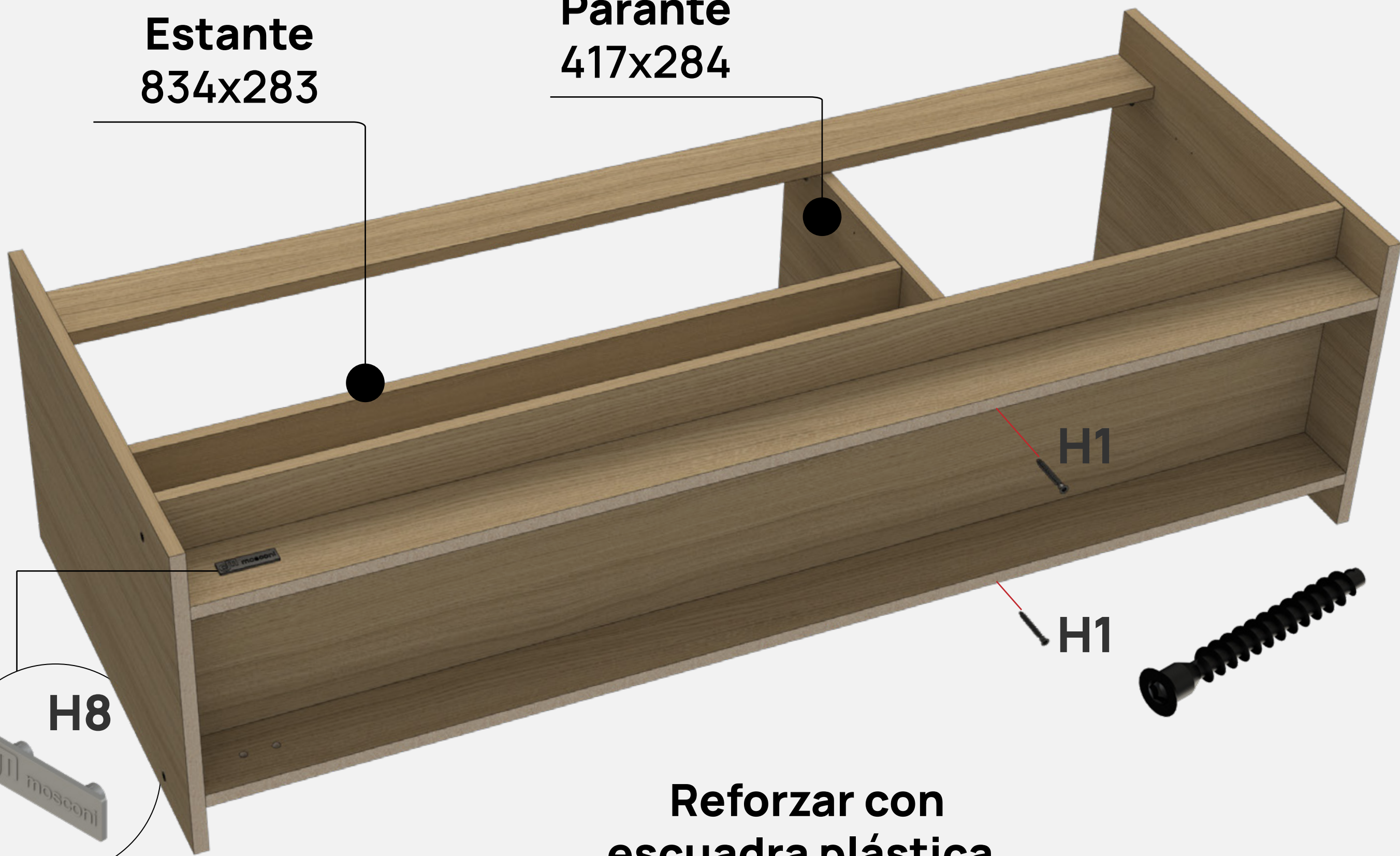
Vincular estante con parante, y mediante 2 tornillos allen vincularlos a la base.

Luego reforzar con escuadra.

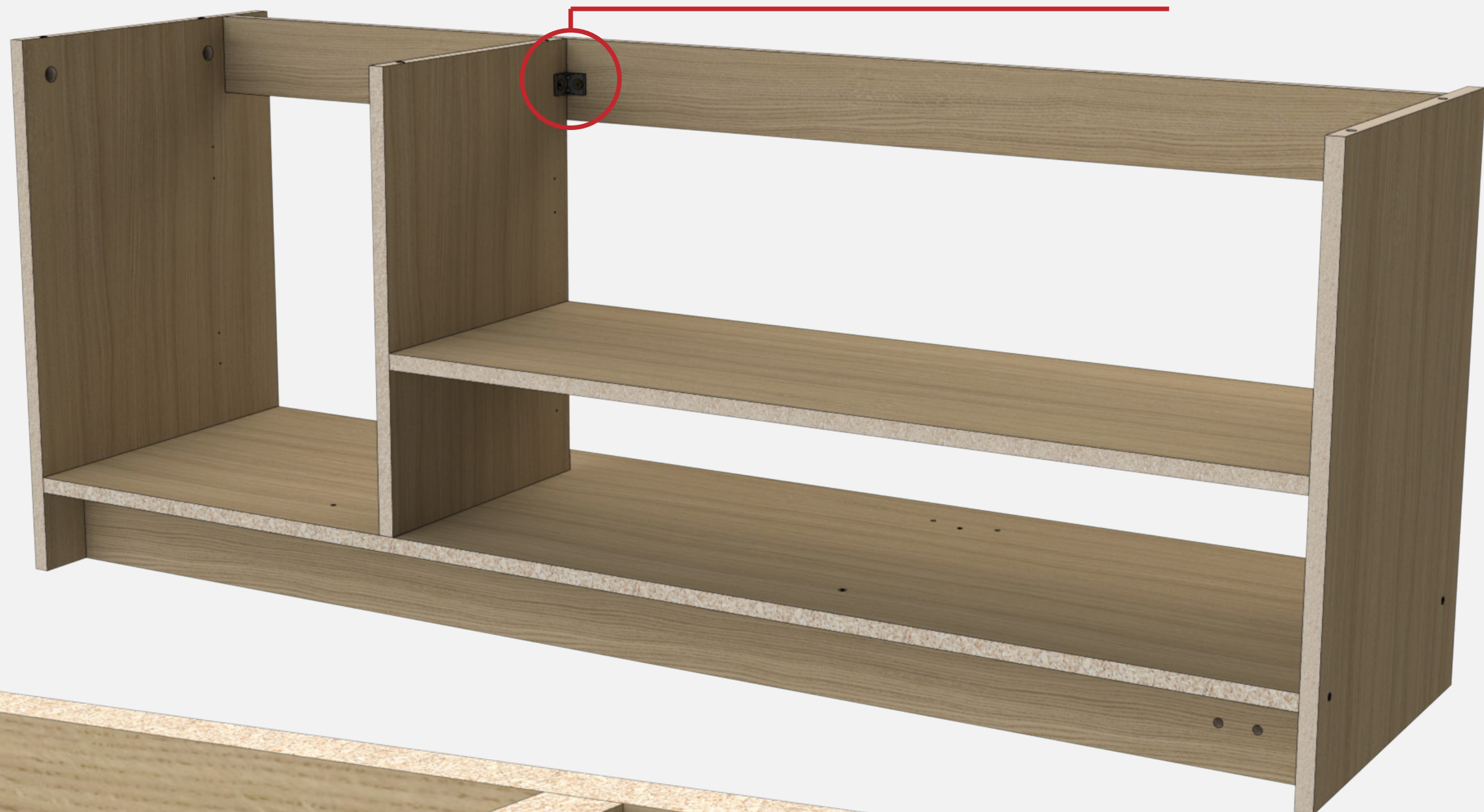


P7
Estante
834x283

P5
Parante
417x284

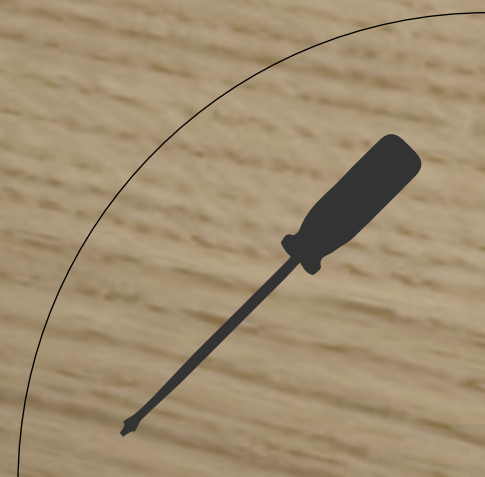
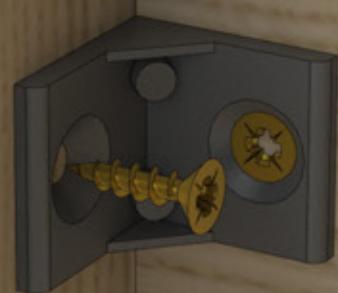


Reforzar con escuadra plástica.



H4
Escuadra
plástica

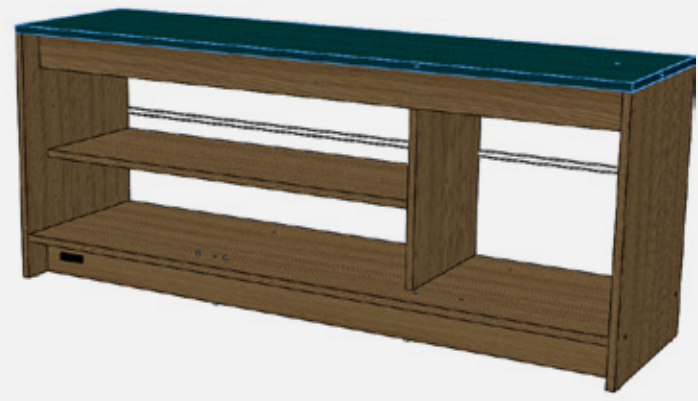
H5
Tornillo
3.5x15



05

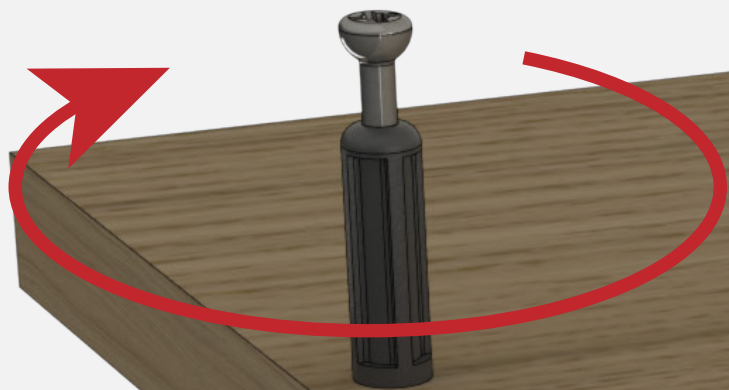
Pernos minifix

Con un destornillador phillips ajustar 6 pernos minifix sobre la tapa hasta que hagan tope!

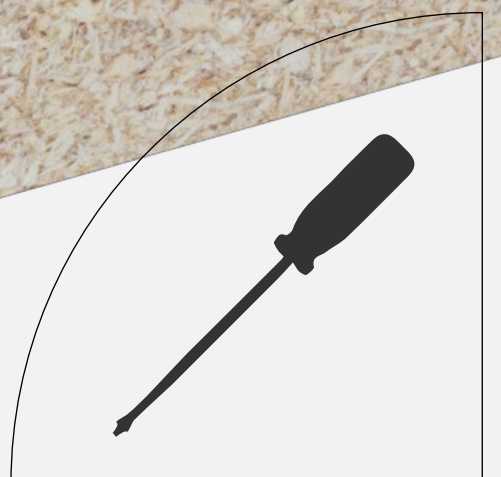


H6
Perno
minifix

P8
Tapa
1280x355



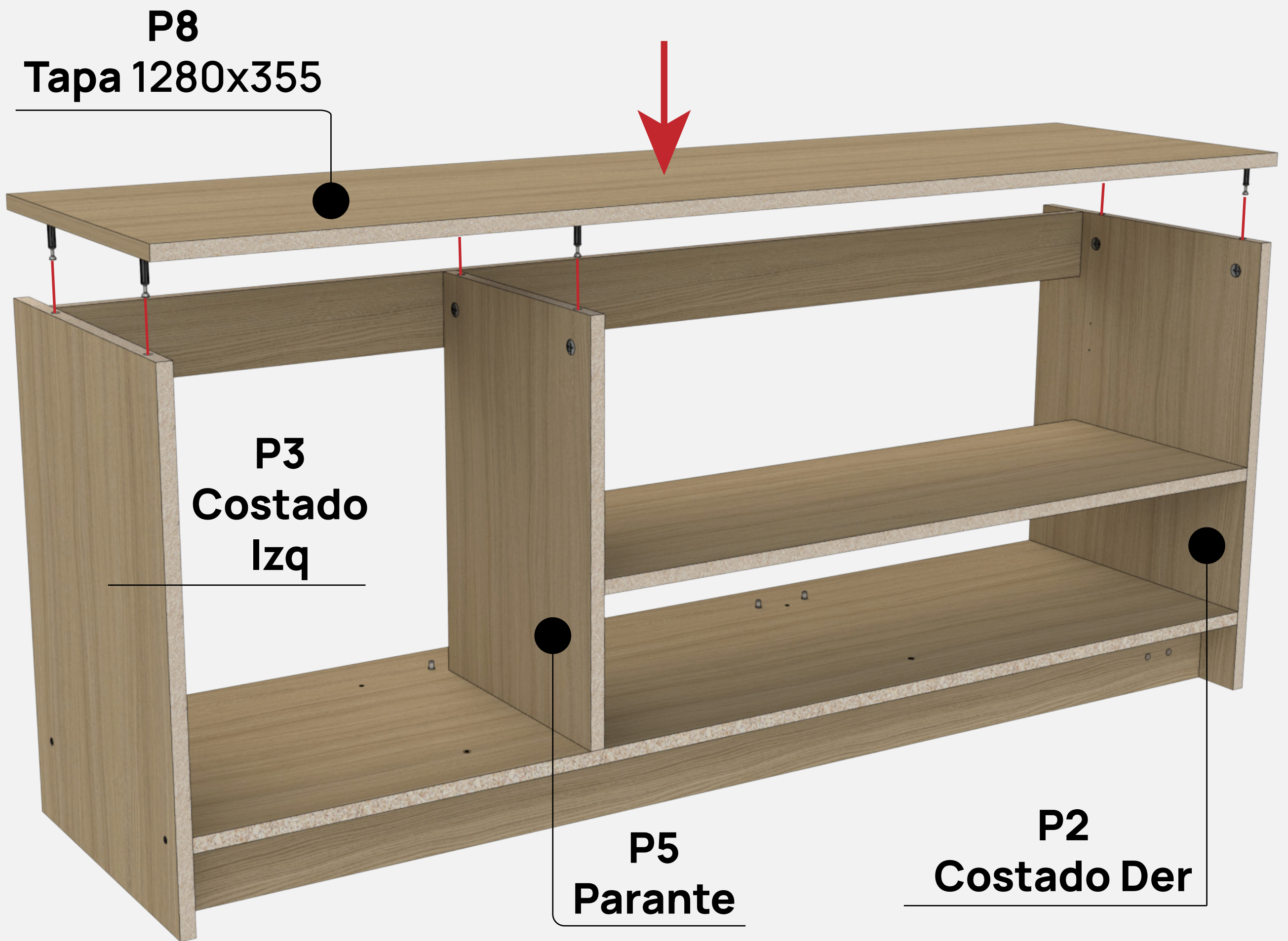
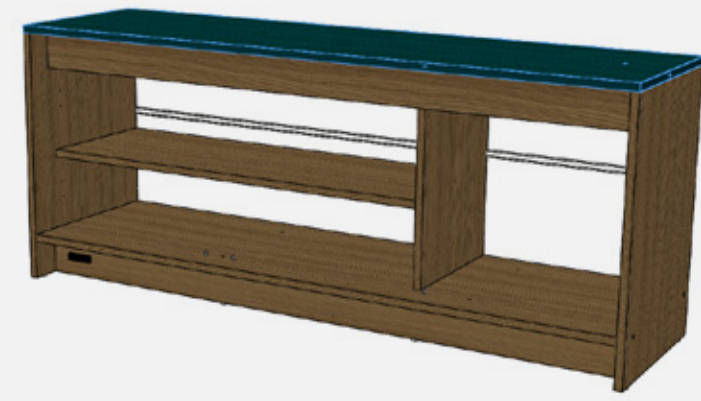
Ajustar
hasta que
haga **tope!**.



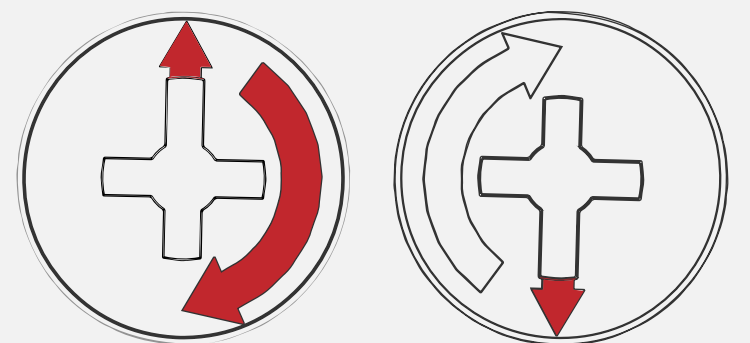
06

Vincular tapa

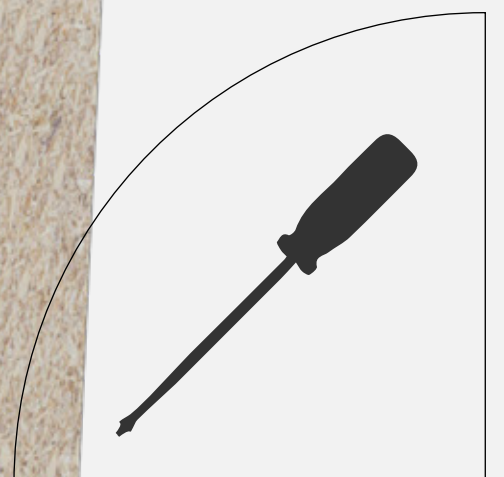
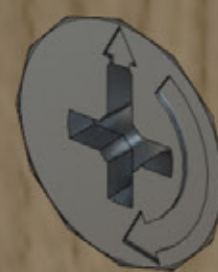
Vincular techo a la estructura y ajustar los 6 minifix 180°.



AJUSTAR 180°



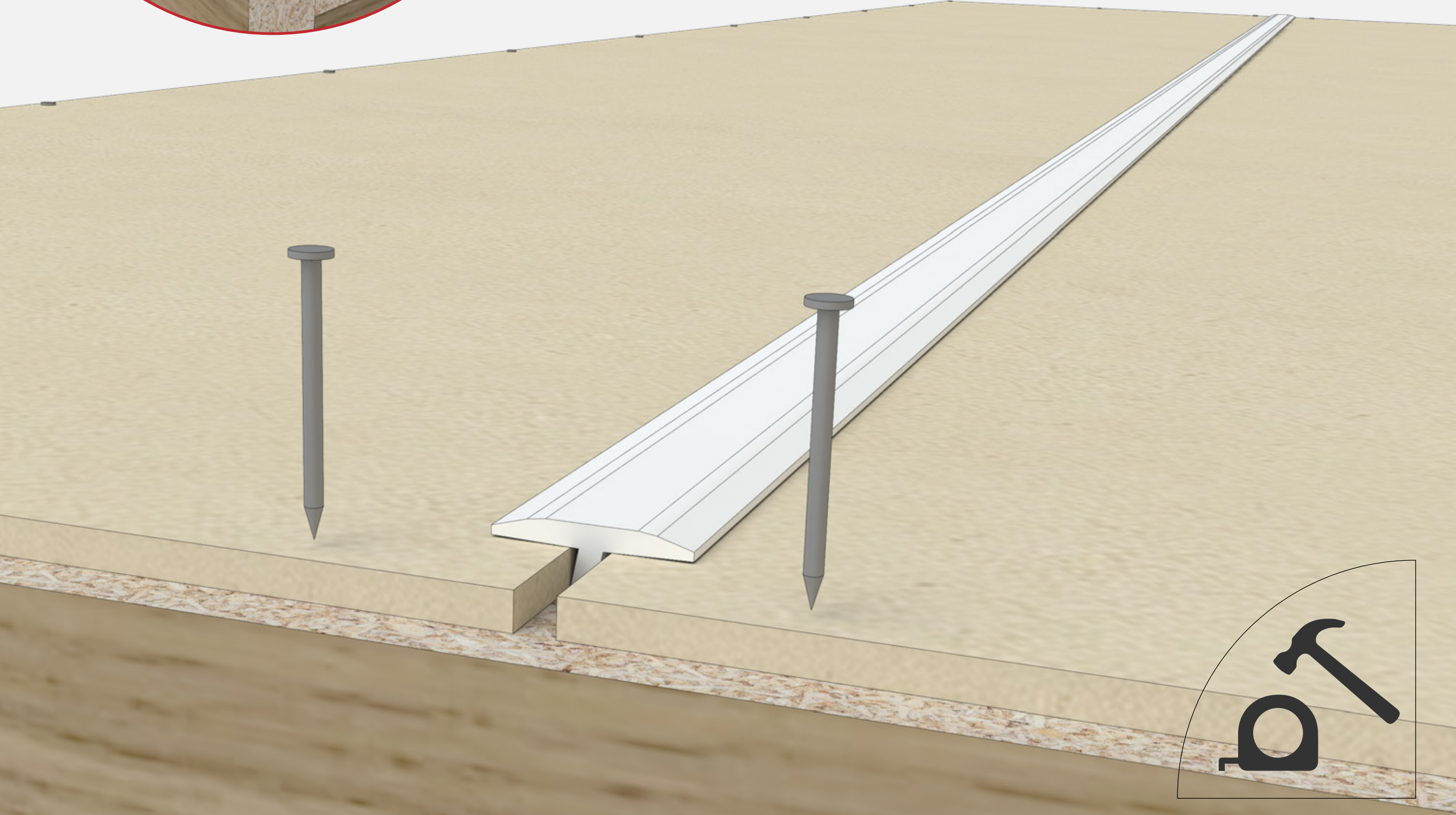
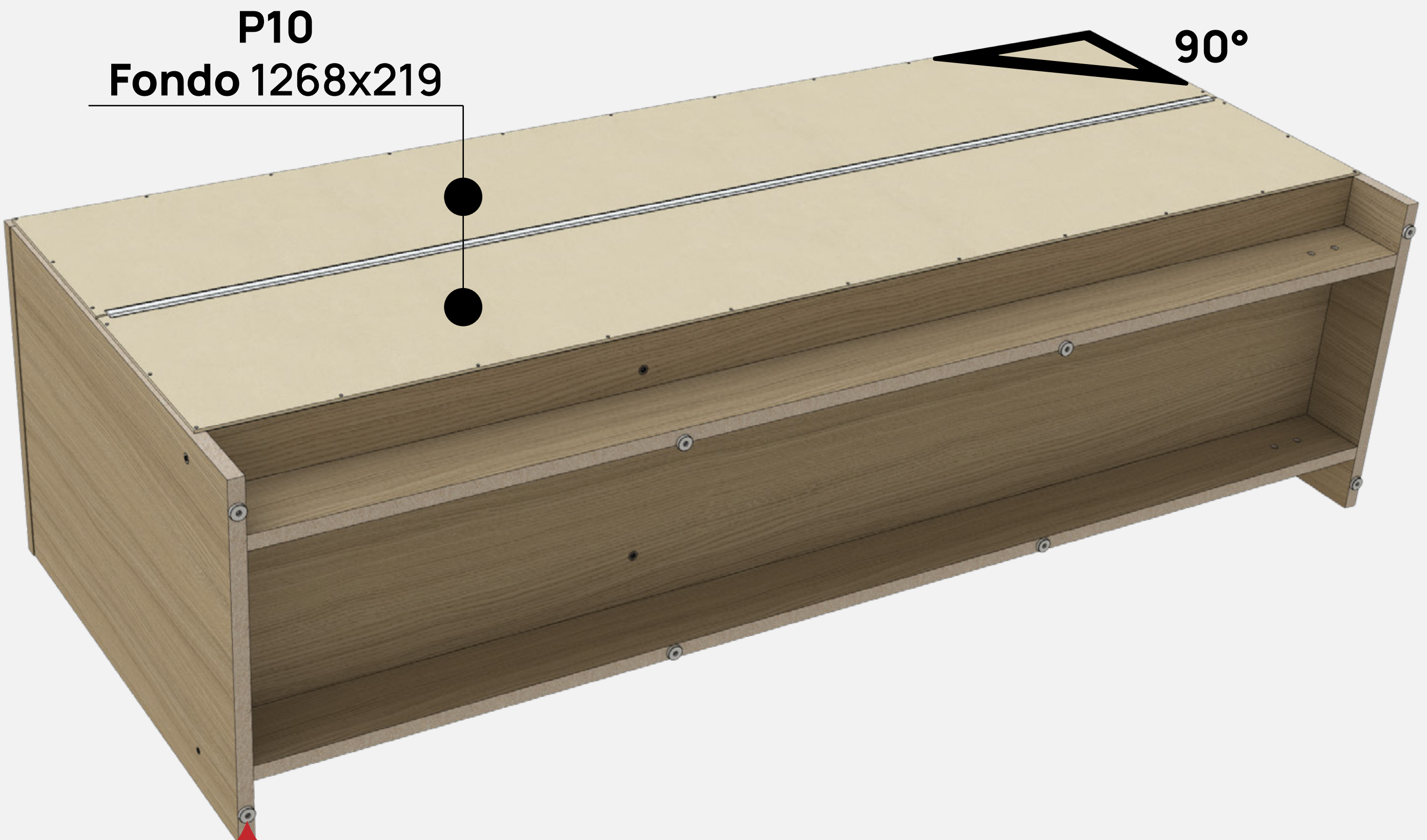
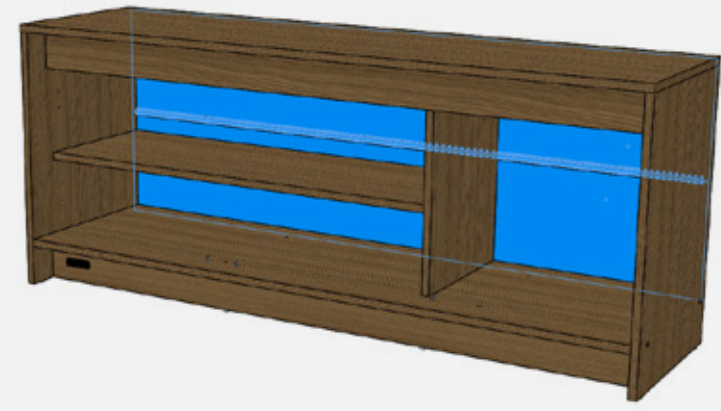
Colocar **cazoleta minifix** con la flecha apuntando hacia la perforación.



07

Clavar fondos

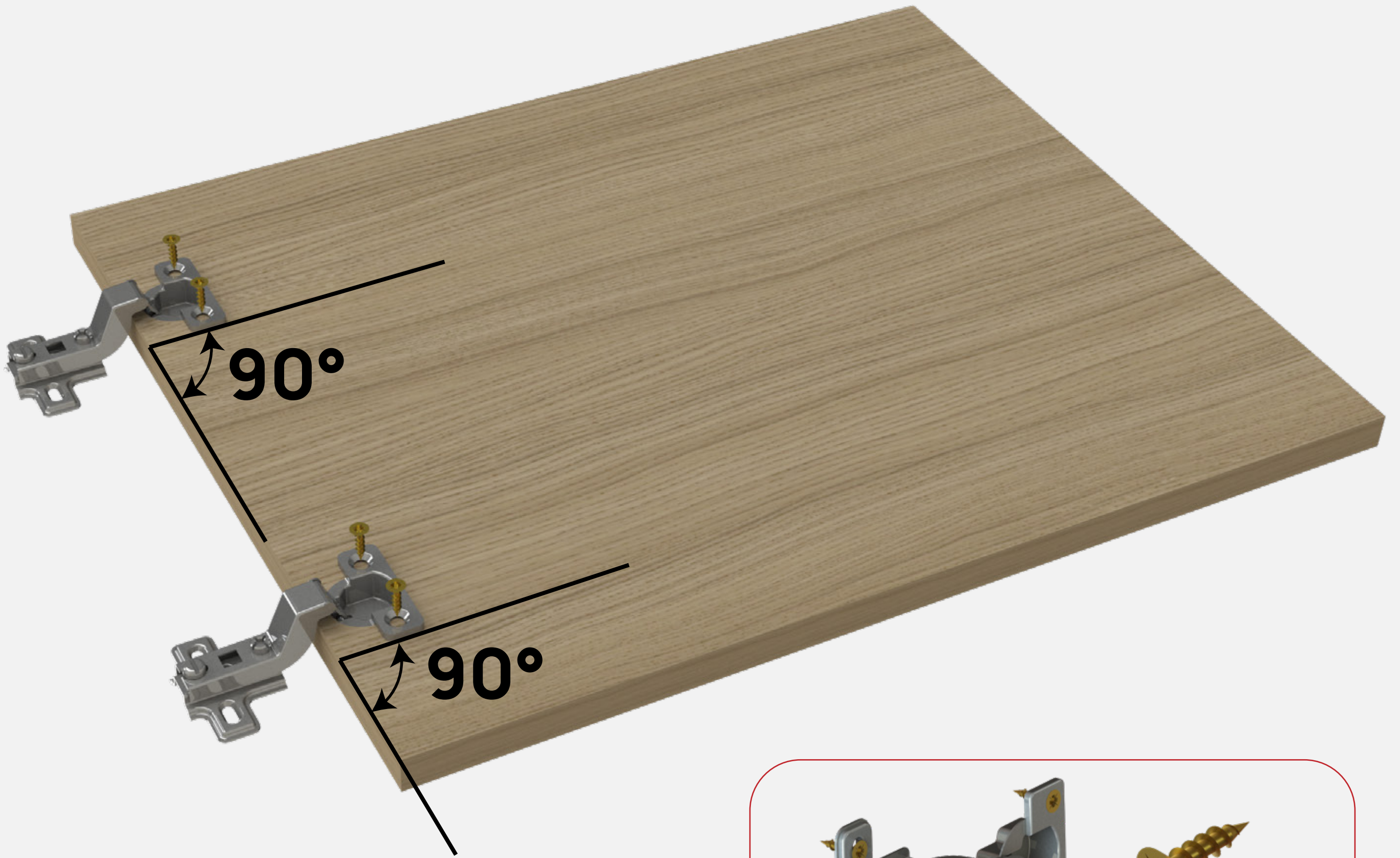
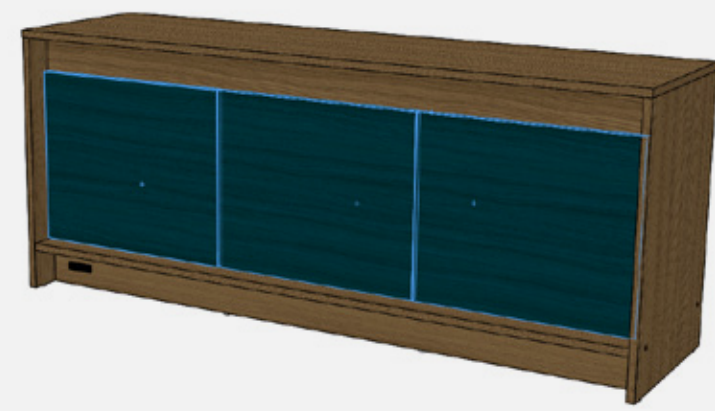
Previo a clavar verificar que el mueble se encuentra a 90°. Colocar clavos cada 10 cm aprox.



08

Armar puertas

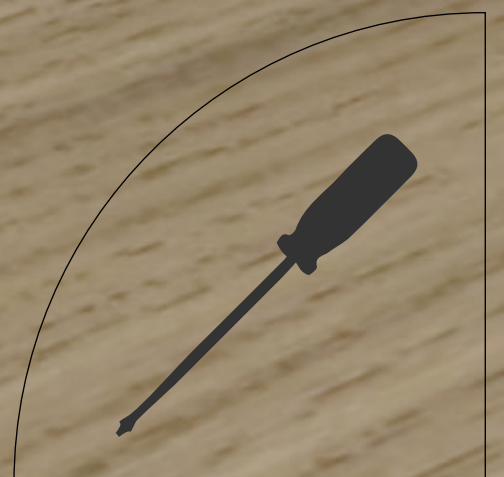
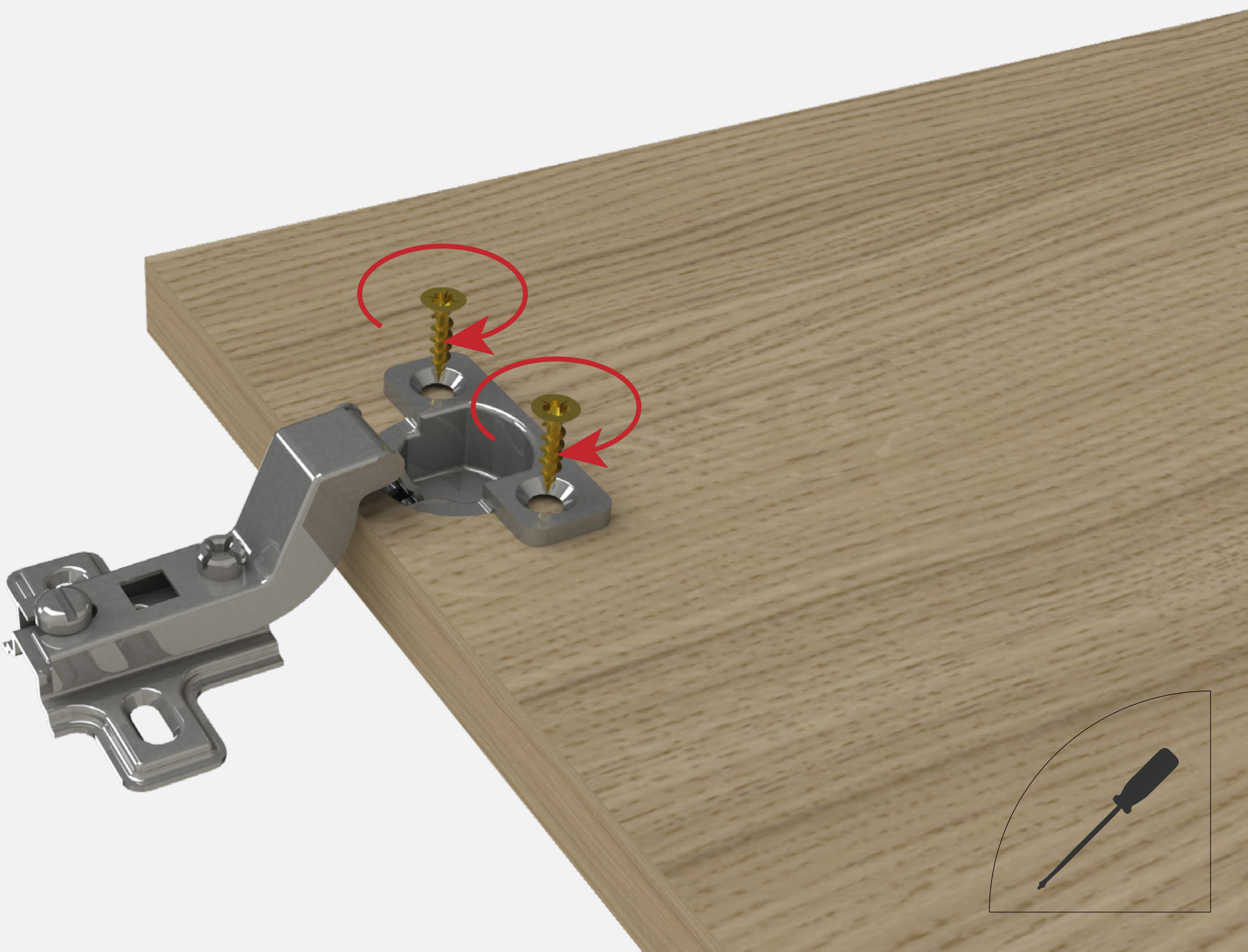
Colocar 2 bisagras en cada una de las puertas. Vincular cada bisagra con 2 tornillos 3.5x15.



H12
Bisagra
codo 17°



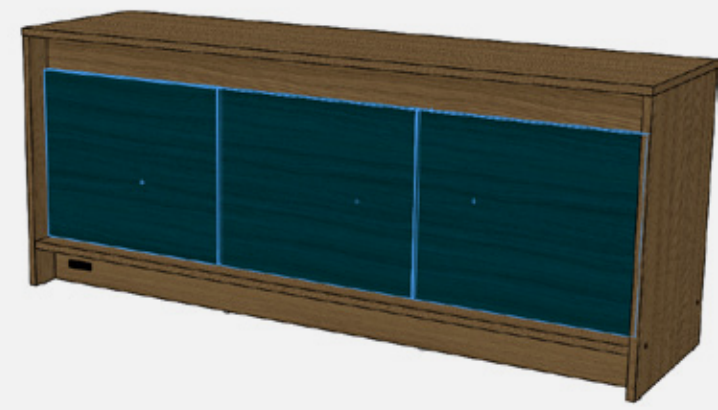
H5
Tornillo
3.5x15



09

Colgar puertas

Colgar 3 puertas y regular bisagras.



H14
Tope
metálico

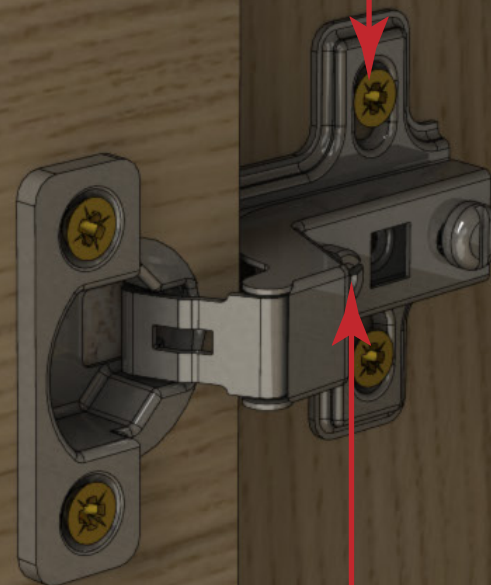


La bisagra cuenta con 2 tornillos de regulación, que permiten alinear las puertas.

Ranura para
ajuste vertical

Tornillo para
ajuste frontal

Tornillo para
ajuste horizontal





Terminaste!
Disfrutá tu Rack Minimal

#ExperienciaMosconi