

# Seguí los pasos y armá tu Placard 120



**Cajones a  
la izquierda**



**Cajones a  
la derecha**

El diseño del placard brinda la posibilidad de armarlo con los cajones del lado izquierdo y derecho.

**En el instructivo se muestra el armado con cajones a la izquierda.**

**#ExperienciaMosconi**

**Abrí la caja** y posicioná las piezas en el piso.

**CAJA 1  
DE 2**

**P1  
Techo 120  
1227x535**

**Cant. 1**

**P8  
Estante caj  
570x434**

**Cant. 1**

**P15  
Lateral de Cajón  
340x130**

**Cant. 2**

**P17  
Fondo Cajón  
542x345  
Cant. 2**

**P12  
Fondo  
Hueco  
1370x312  
Cant. 2**

**P6  
Costado  
Izq  
1810x535**

**Cant. 1**

**P7  
Costado  
Der  
1810x535**

**Cant. 1**

**P19  
Estante suelto  
567x429  
Cant. 1**

**P5  
Base 120  
1195x535**

**Cant. 1**

La caja trae 2 punteras de aglomerado 15 mm. para protección.  
530x70 mm  
**NO USAR EN ARMADO!**

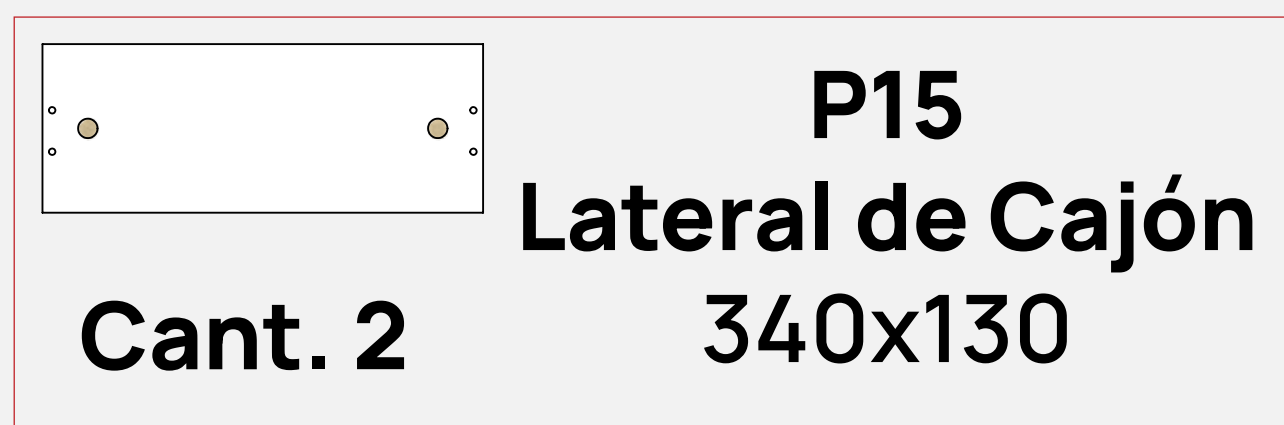
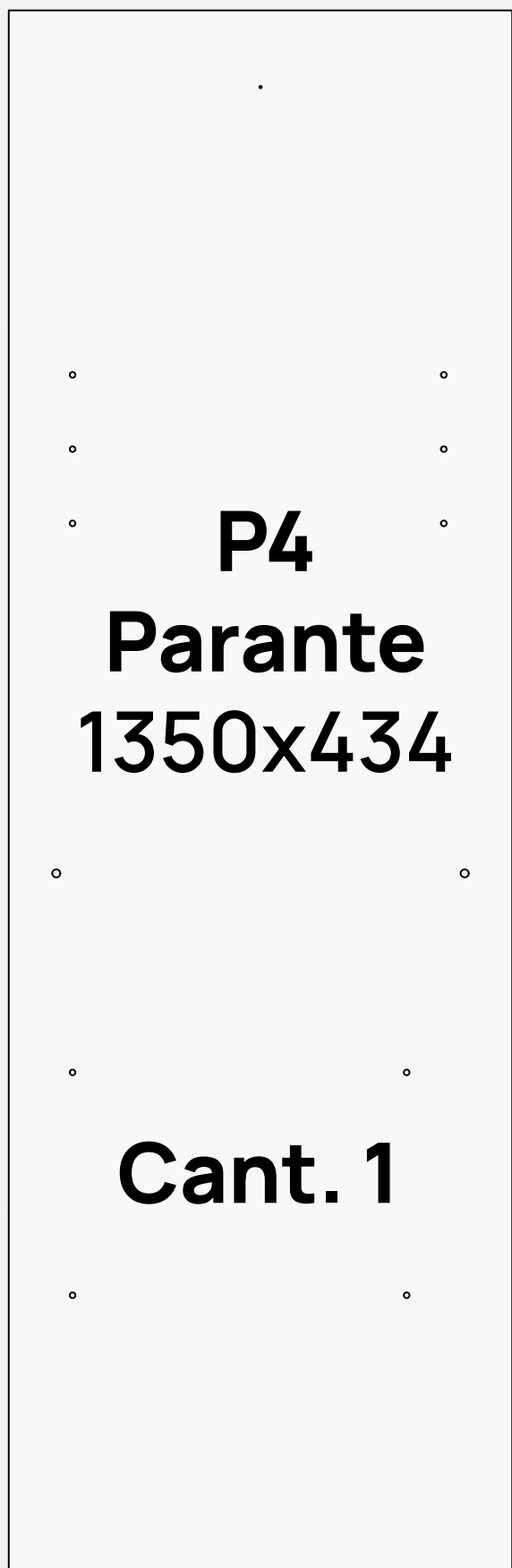
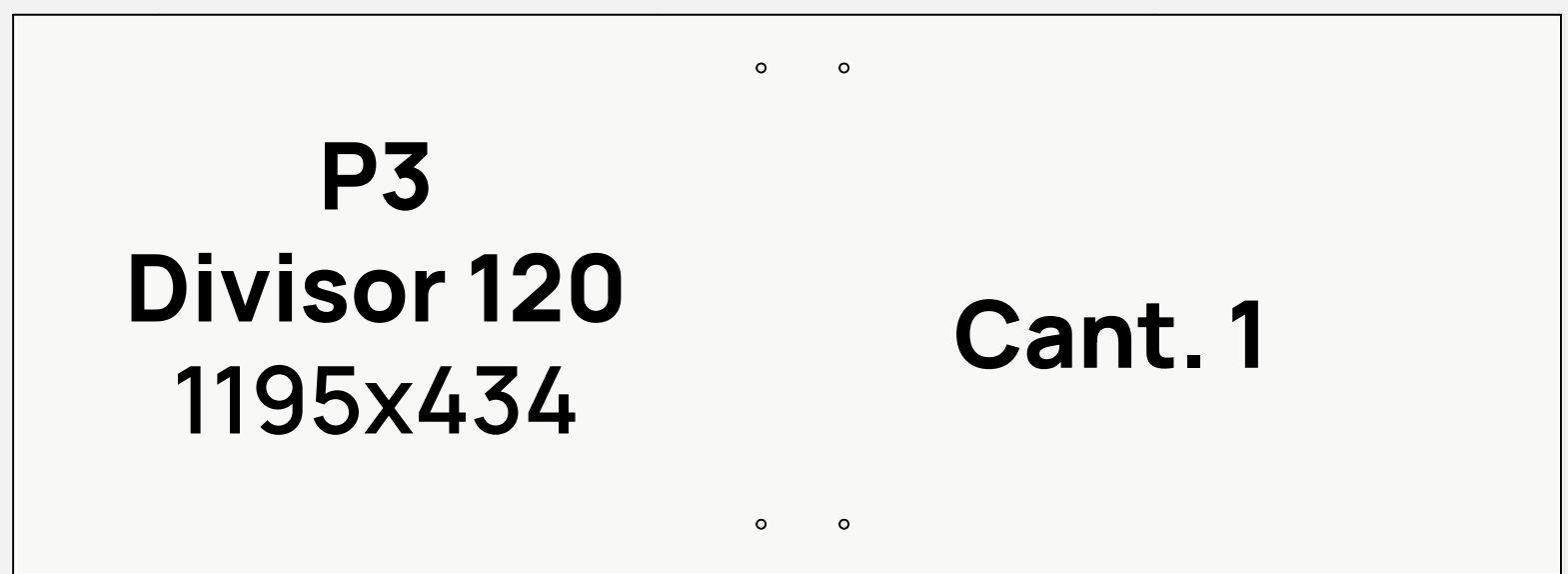
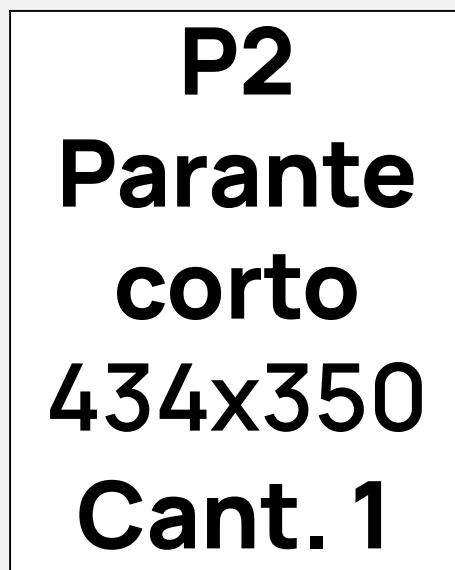
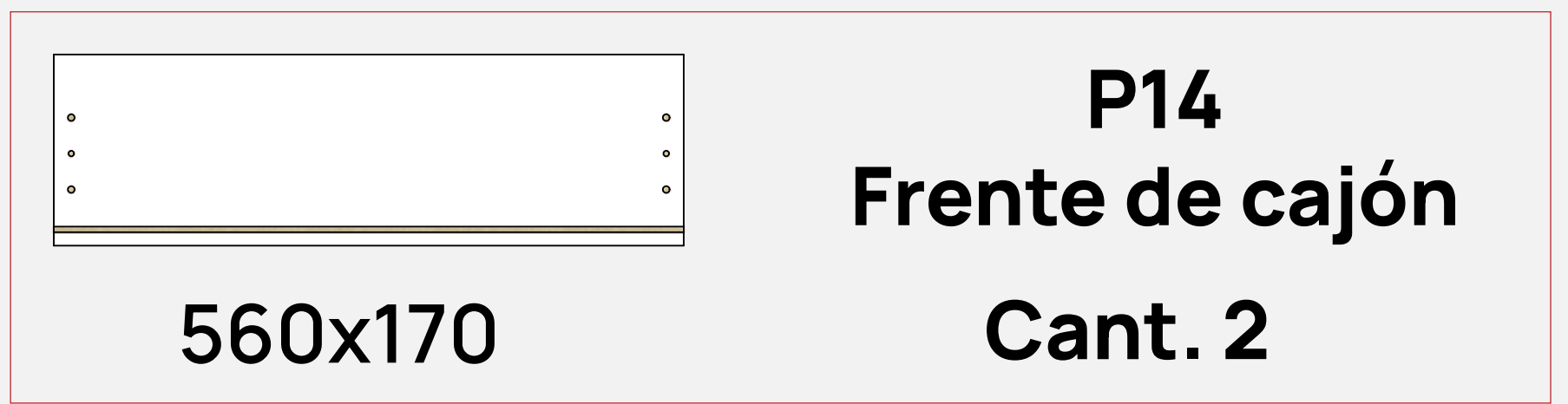
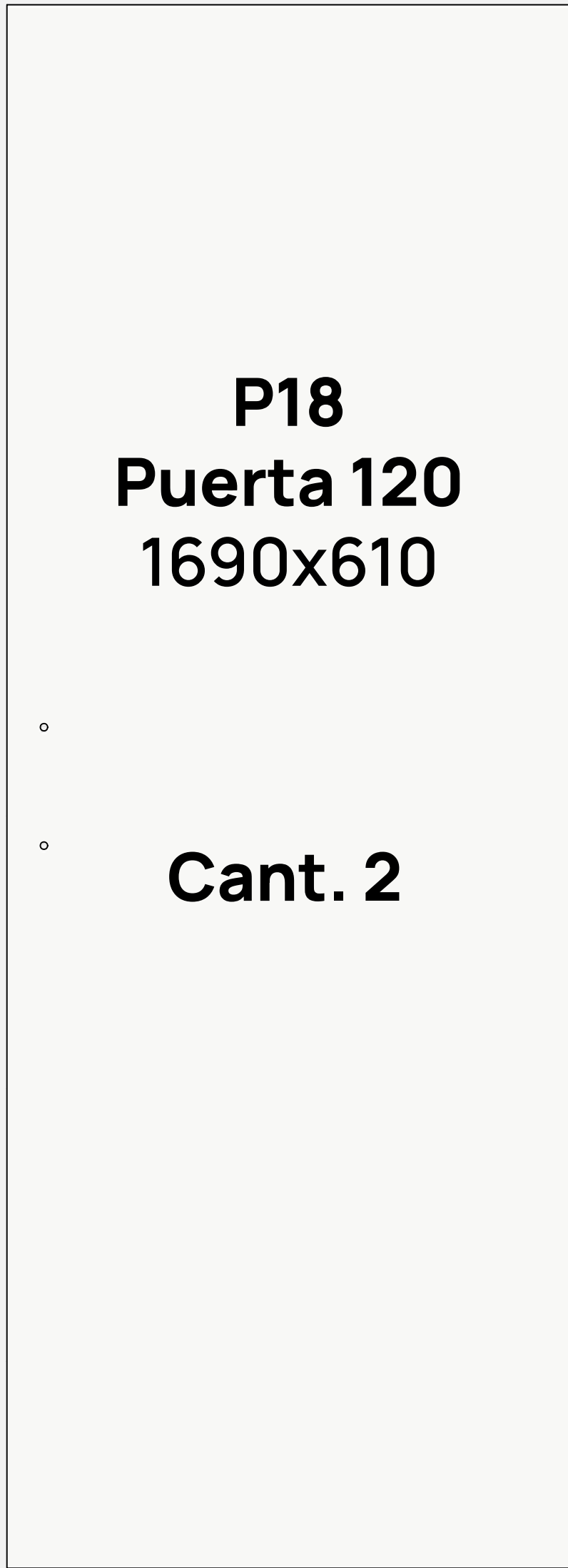
**P13  
Fondo  
Sup  
1215x367  
Cant. 1**

**Cant. 1 P9 Zócalo Del 120 1195x80**

**Cant. 1 P10 Zócalo Tras 120 1195x80**

**Abrí la caja** y posicioná  
las piezas en el piso.

**CAJA 2  
DE 2**



La caja trae 2 punteras  
de aglomerado 15 mm.  
para protección.  
605x58 mm  
**NO USAR EN ARMADO!**

# Herrajes



**H1**  
Tornillo  
6.3x50 Allen  
**28 ud.**



**H2**  
Tarugo  
6x30  
**12 ud.**



**H3**  
Marca  
empresarial  
**1 ud.**



**H4**  
Escuadra  
plástica  
**4 ud.**



**H5**  
Tornillo  
3.5x15  
**36 ud.**



**H6**  
Base plástica  
redonda  
**6 ud.**



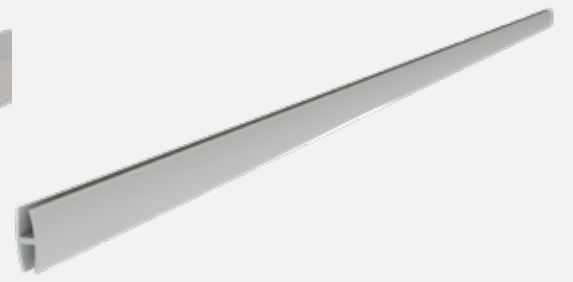
**H7**  
Clavo  
8x20  
**1 bolsa.**



**H8**  
Tornillo  
autoperf.  
3.6x13  
**8 ud.**



**H9**  
Guía  
superior  
1193  
**1 ud.**



**H10**  
Varilla H  
1350  
**1 ud.**



**H11**  
Guía  
inferior 1193  
**1 ud.**



**H12**  
Soporte  
estante.  
**4 ud.**



**H13**  
Soporte  
Lat. barral  
**2 ud.**



**H14**  
Corredera  
Z 350  
**2 ud.**



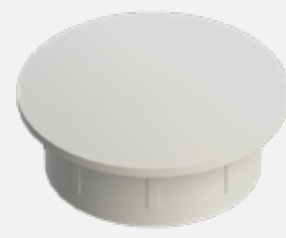
**H15**  
Tornillo  
variante 6x8  
**8 ud.**



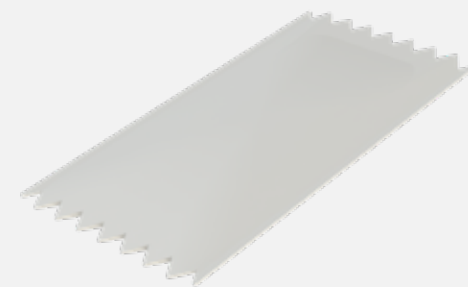
**H16**  
Perno  
minifix  
**4 ud.**



**H17**  
Cazoleta  
minifix  
**4 ud.**



**H18**  
Tapón  
plástico 15  
**4 ud.**



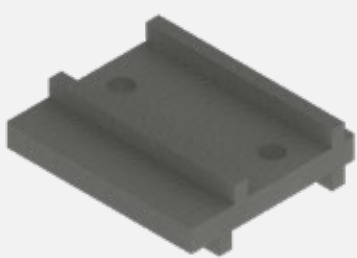
**H19**  
Sachet de  
Cola 10 grs.  
**2 ud.**



**H20**  
Tornillo  
3.5x30  
**16 ud.**



**H21**  
Manija  
Athena  
**2 ud.**



**H22**  
Patín  
plástico  
**4 ud.**



**H23**  
Ruedas  
Bigfer  
**4 ud.**



**H24**  
Barral 602  
de colgado  
**1 ud.**



**H25**  
Tapón  
6 mm  
**6 ud.**

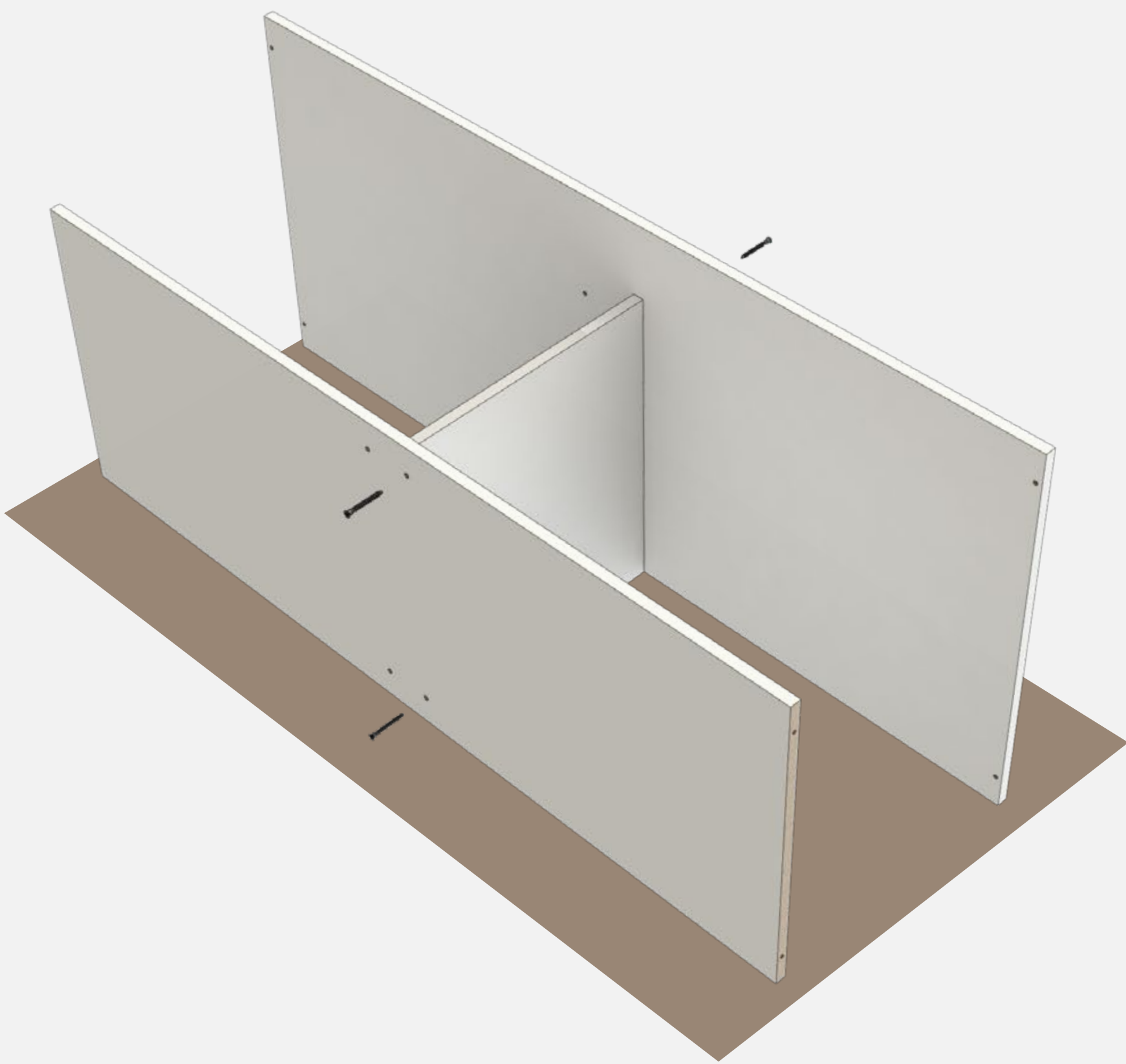


**H26**  
Llave  
Allen  
**1 ud.**

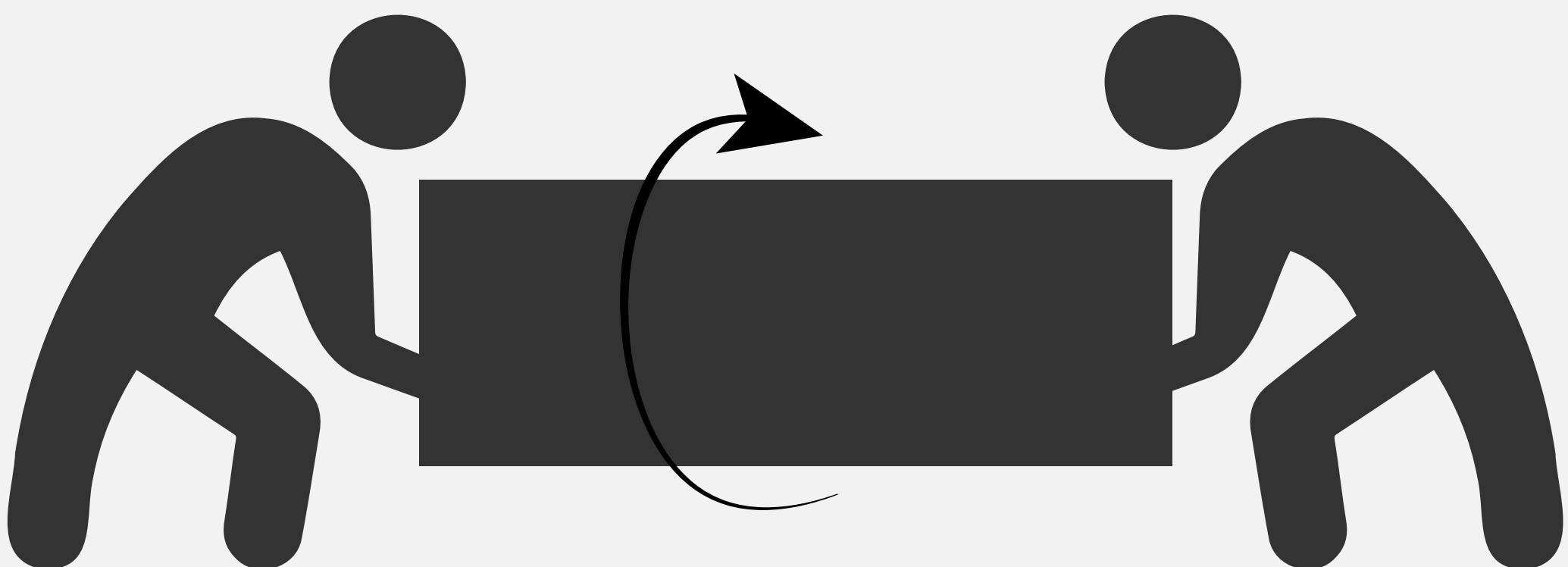
# ¿Qué herramientas necesito?



**Para cuidar las piezas  
armá el placard sobre la caja.**



**Al momento de rotar, recomendamos  
que sean dos personas.**

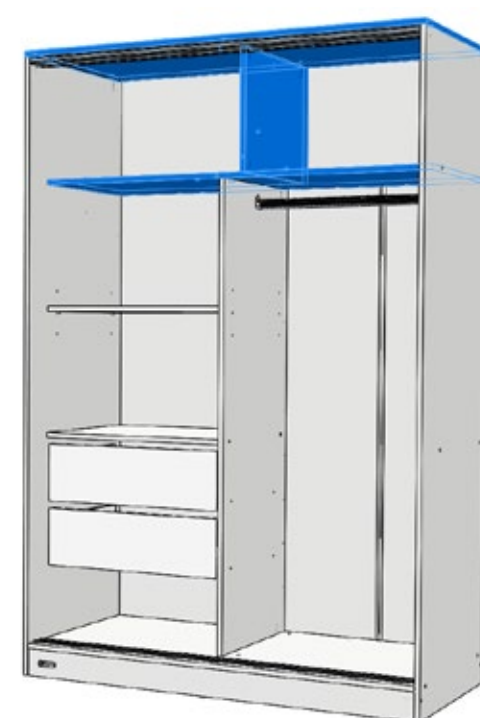


**#ExperienciaMosconi**  
[www.mosconi.com.ar](http://www.mosconi.com.ar)

# 01

## Piezas superiores

Vincular las 3 piezas superiores del placard mediante 4 tonillos. Utilizar llave Allen.

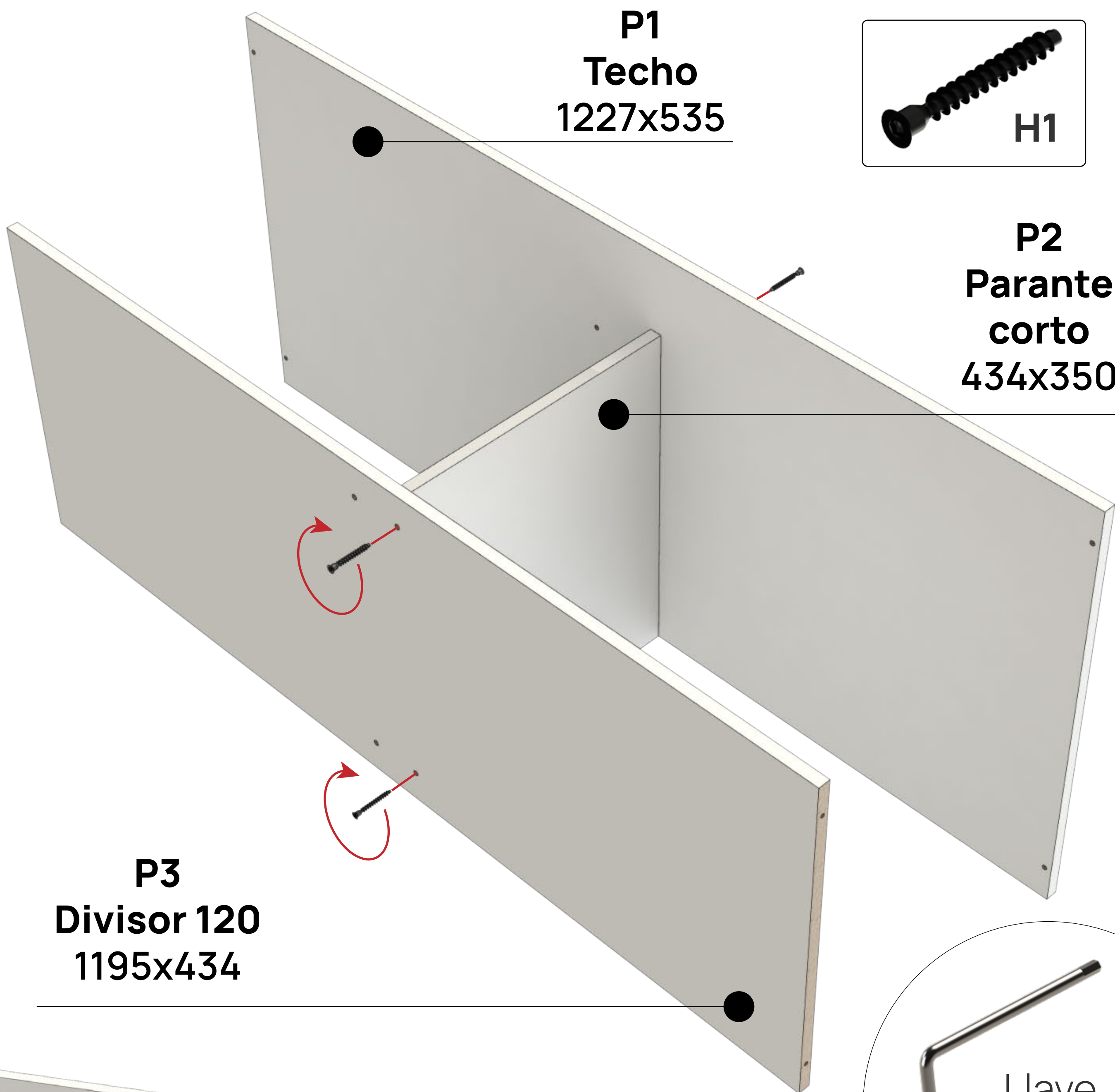


**P1**  
**Techo**  
1227x535



H1

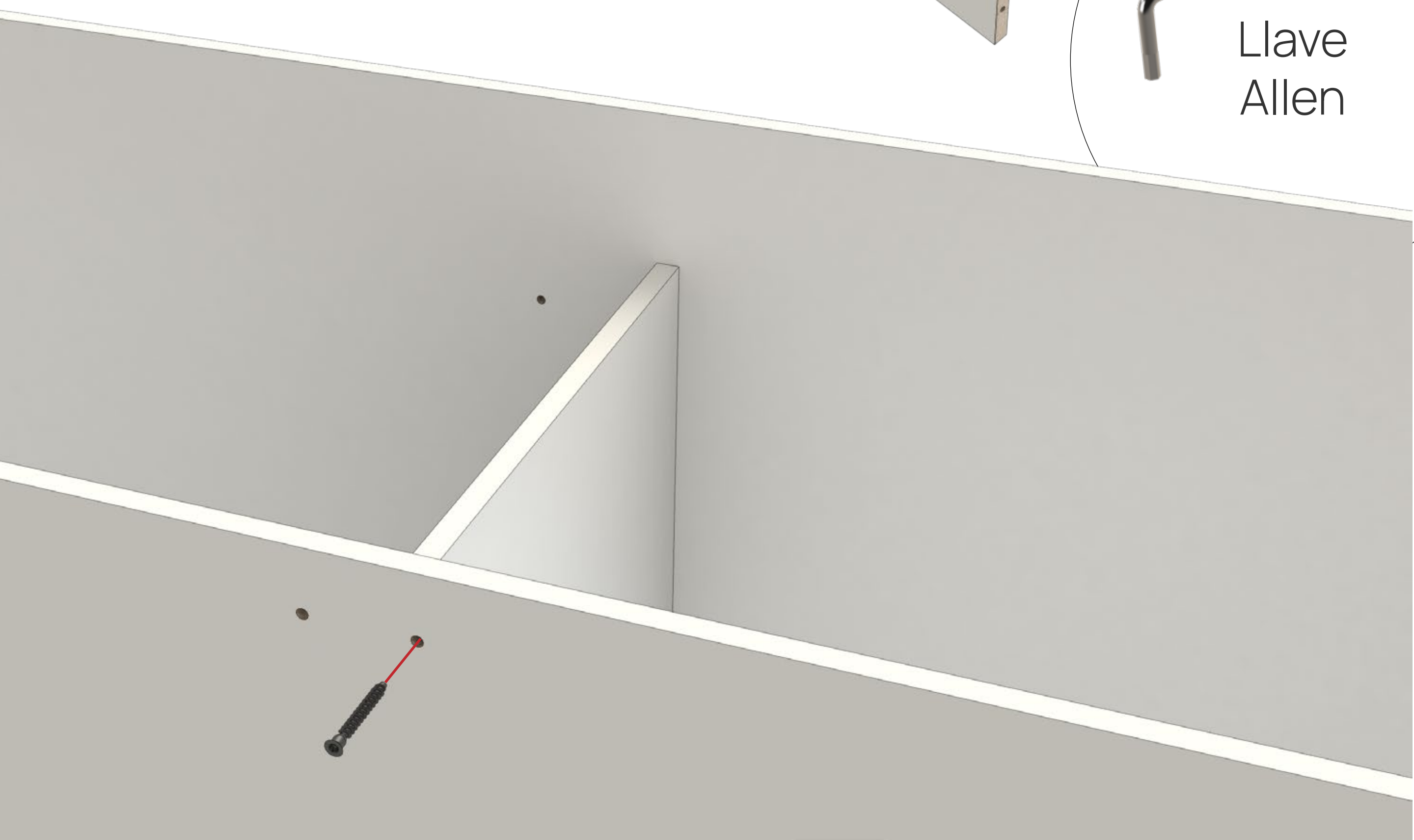
**P2**  
**Parante corto**  
434x350



**P3**  
**Divisor 120**  
1195x434



Llave  
Allen



# 02

## Armar estructura

Sumar piezas **parante y base**.  
Vincular con 4 tornillos Allen.



H1

Canto de melamina  
hacia arriba

P4  
**Parante**  
1350x434



Observar detenidamente  
posición de perforaciones.

P5  
**Base 120**  
1195x535



# 03

## Costados y zócalos

Vincular costados, estante y zócalos con tornillos Allen.  
En los extremos de los zócalos colocar tarugos de madera.



H1

P6  
Costado  
Izq  
1810x535

P8  
Estante caj  
570x434

P7  
Costado  
Der  
1810x535

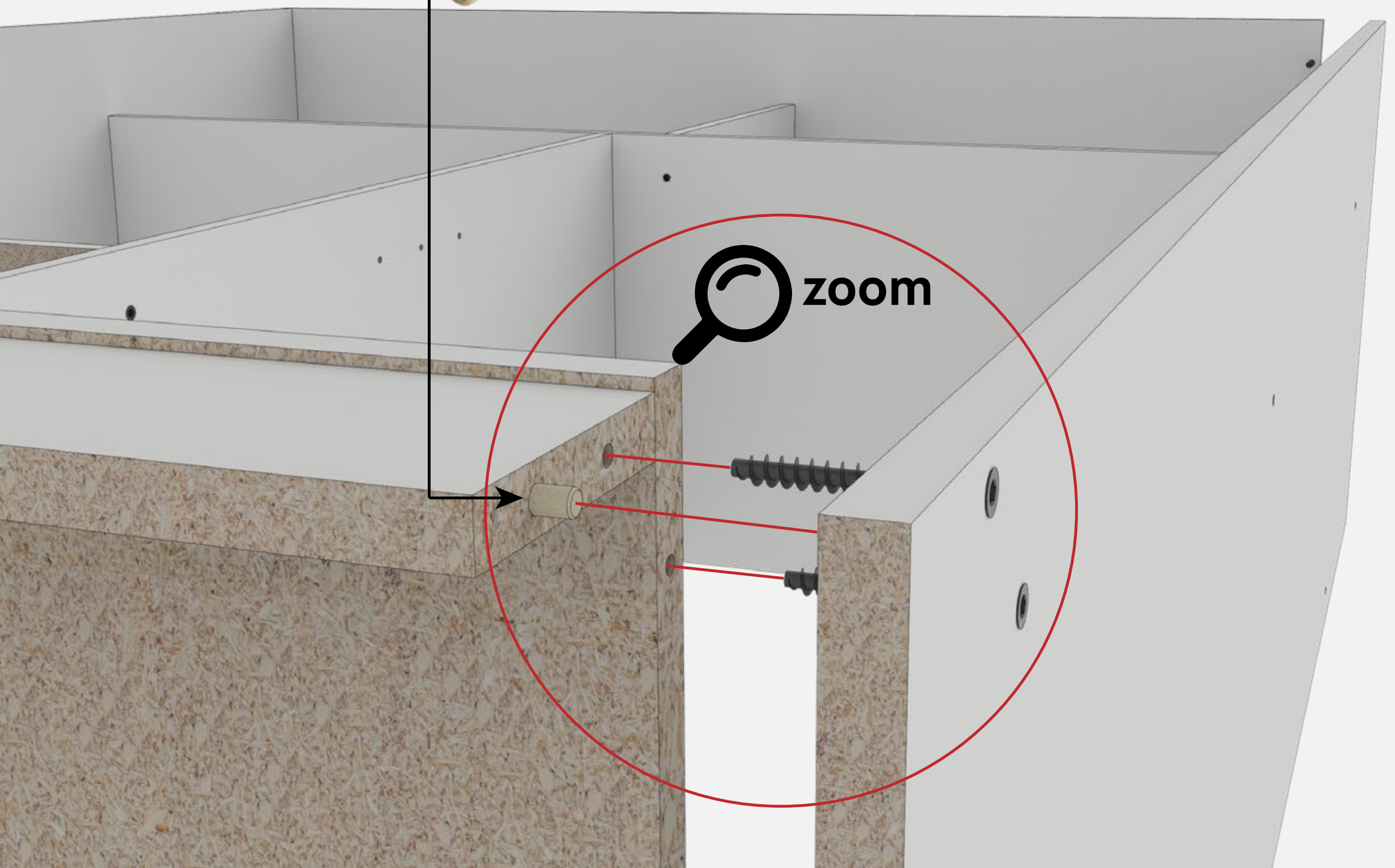
P9 Zócalo Del

Encolar las perforaciones  
donde van los tarugos.

H2



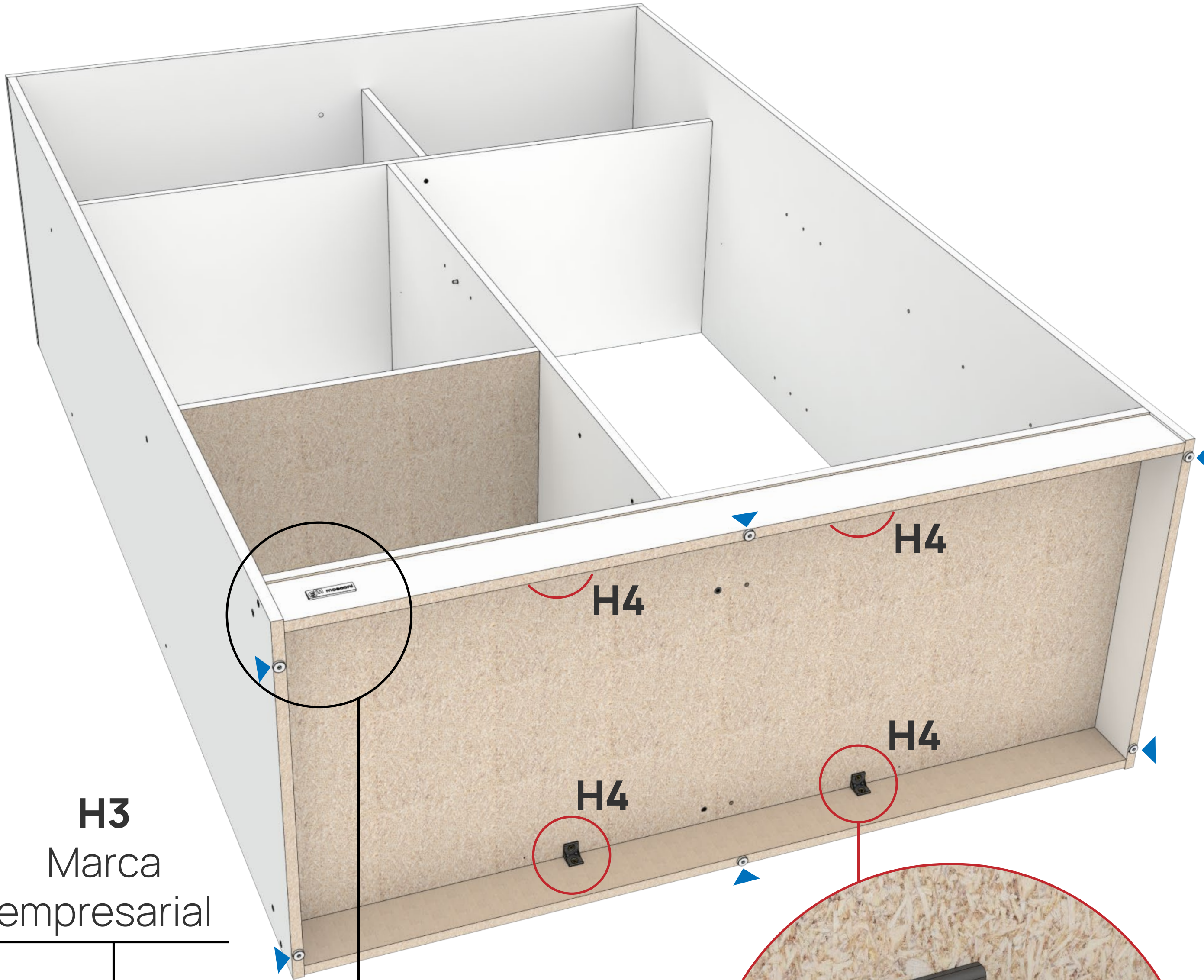
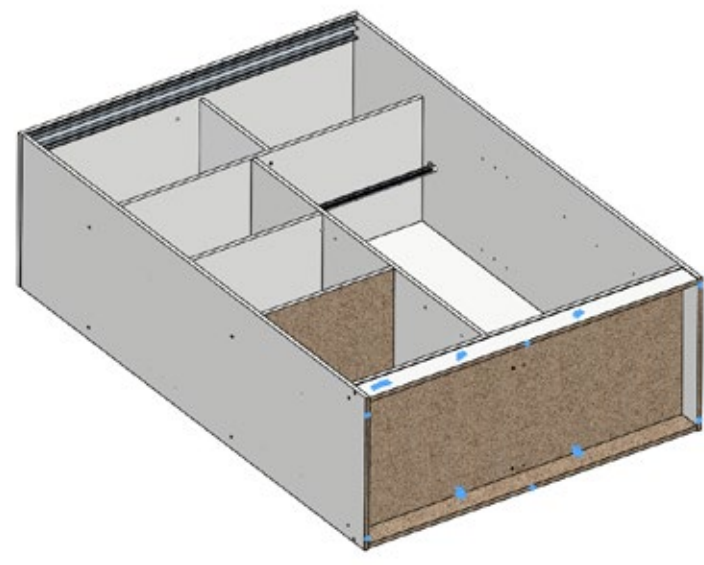
P10 Zócalo Tras



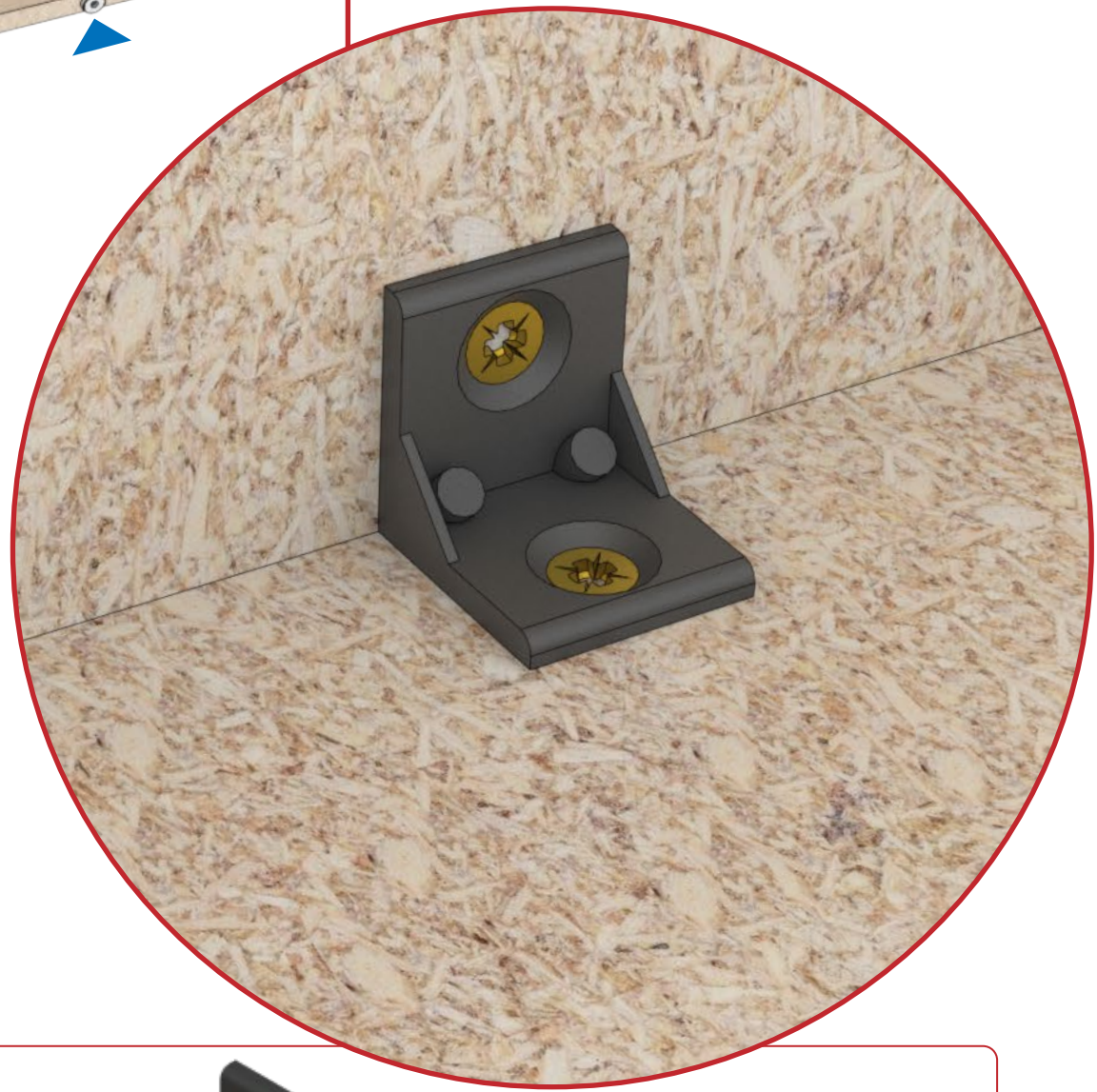
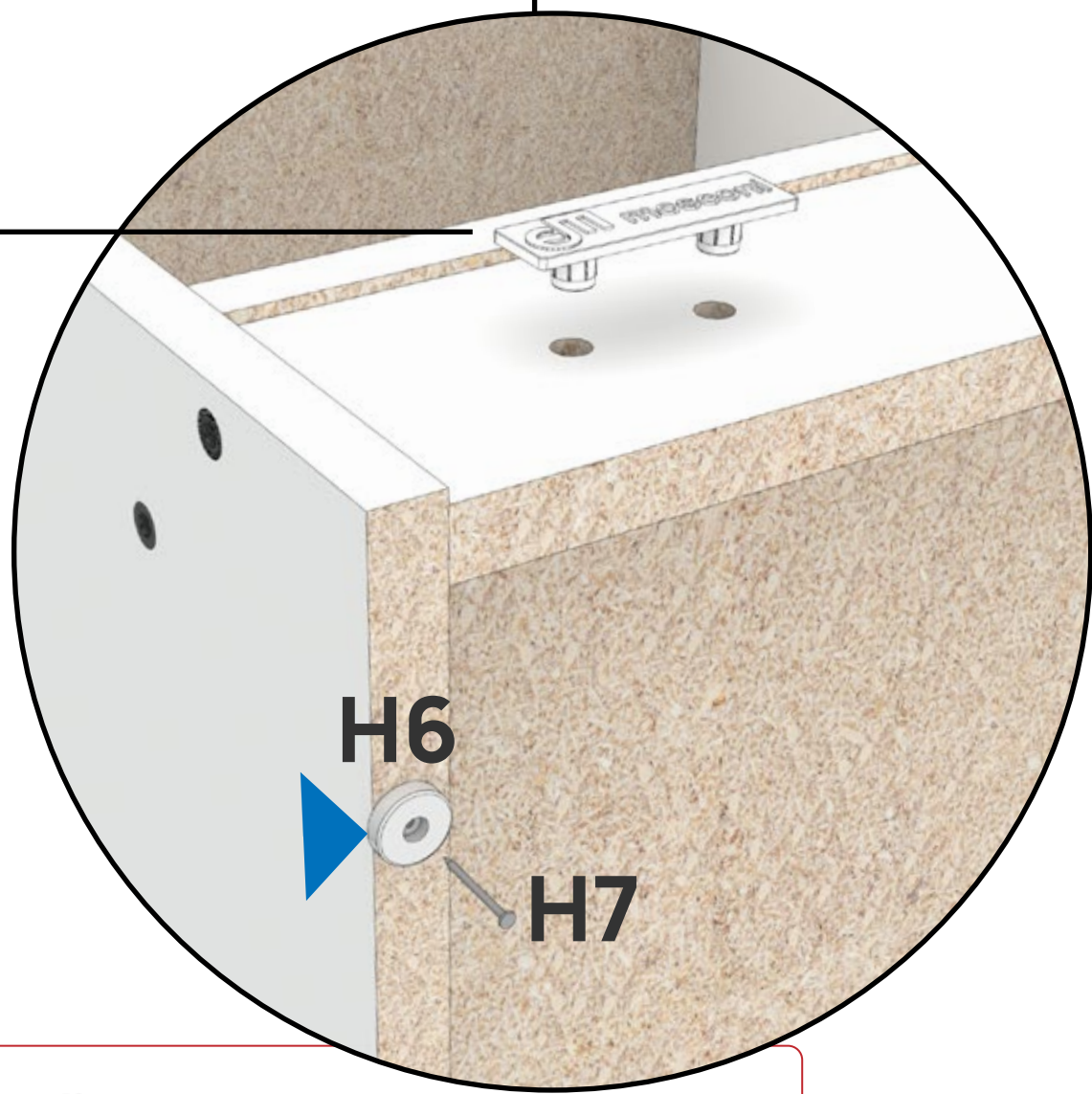
# 04

## Reforzar zócalos

Colocar 4 escuadras plásticas en los zócalos.  
Clavar 6 bases plásticas redondas



**H3**  
Marca  
empresarial



# 05

## Aluminio superior

Colocar 5 tornillos de manera intercalada como indican las flechas azules.



**H8**

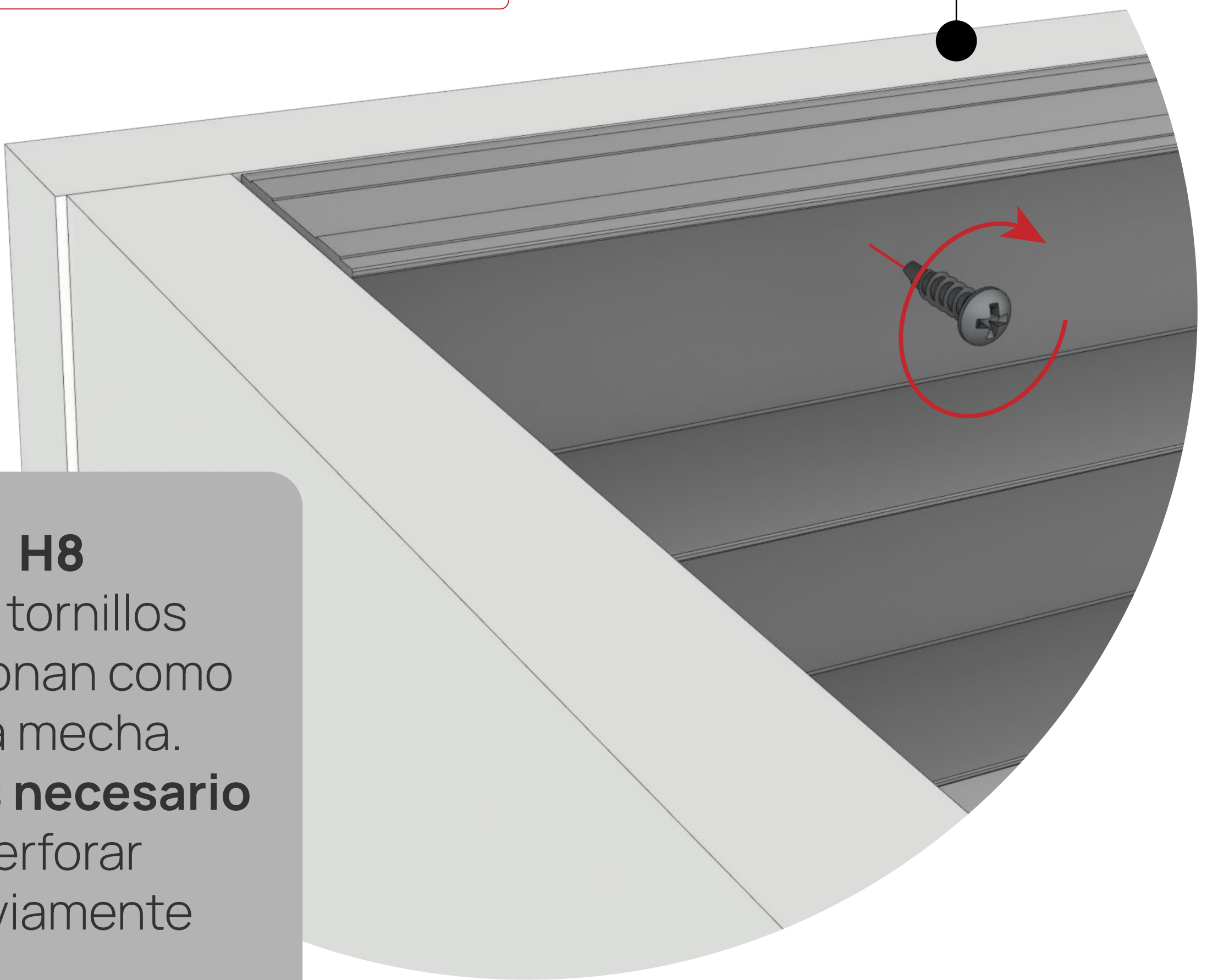
Tornillo  
autoperforante



**H9**

Guía  
superior

**P1**  
**Techo**  
**1227x535**



**H8**

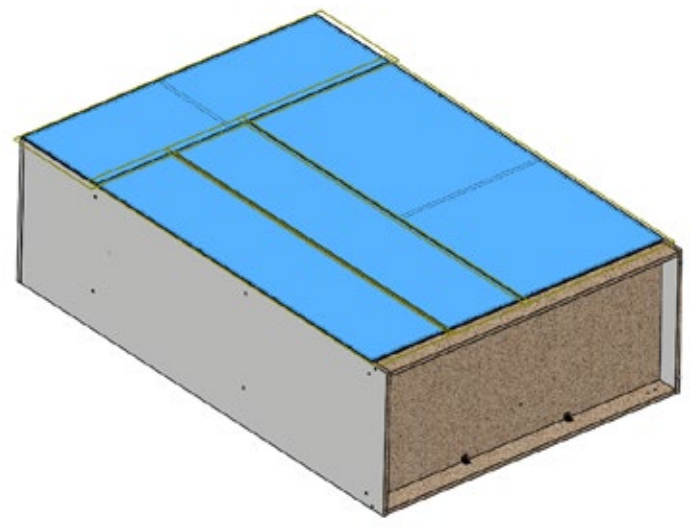
Los tornillos  
funcionan como  
una mecha.  
**NO es necesario**  
perforar  
previamente



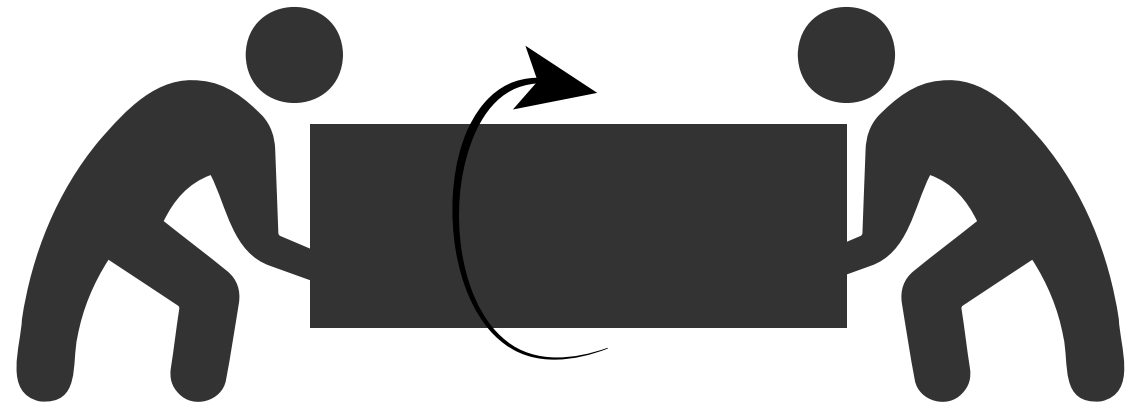
# 06

## Clavar fondos

Rotar el placard y corroborar que el mueble esté colocado en escuadra a 90°.

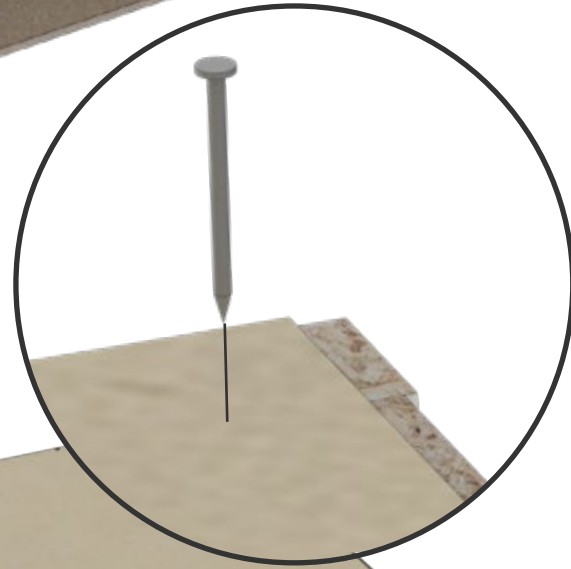


90°



90°

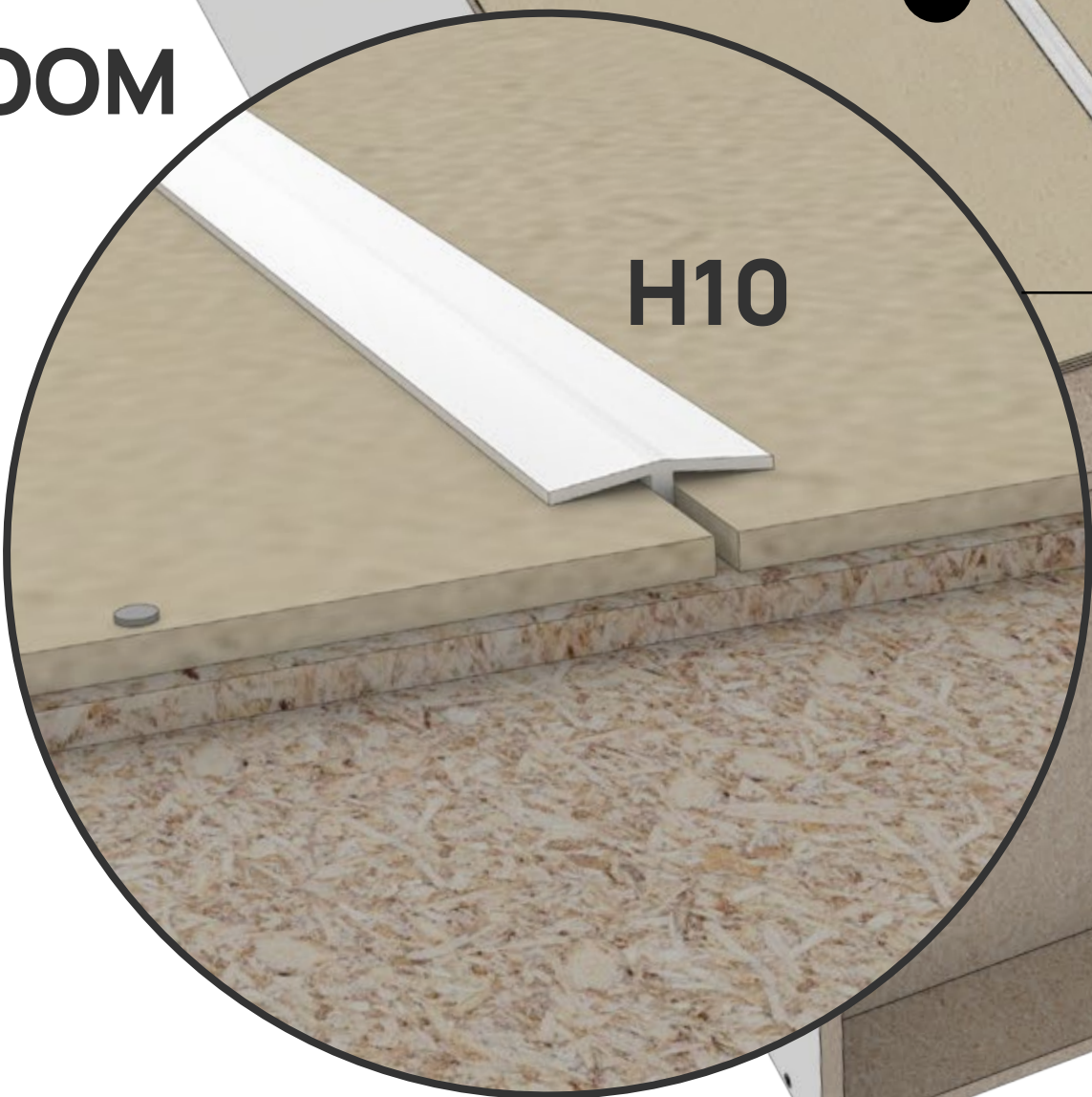
**P13**  
**Fondo Sup**  
1215x367



**ZOOM**

**Colocar clavos**  
**cada 15cm aprox.**

**ZOOM**



**H10**

**P12**  
**Fondo**  
**Hueco**  
1370x312

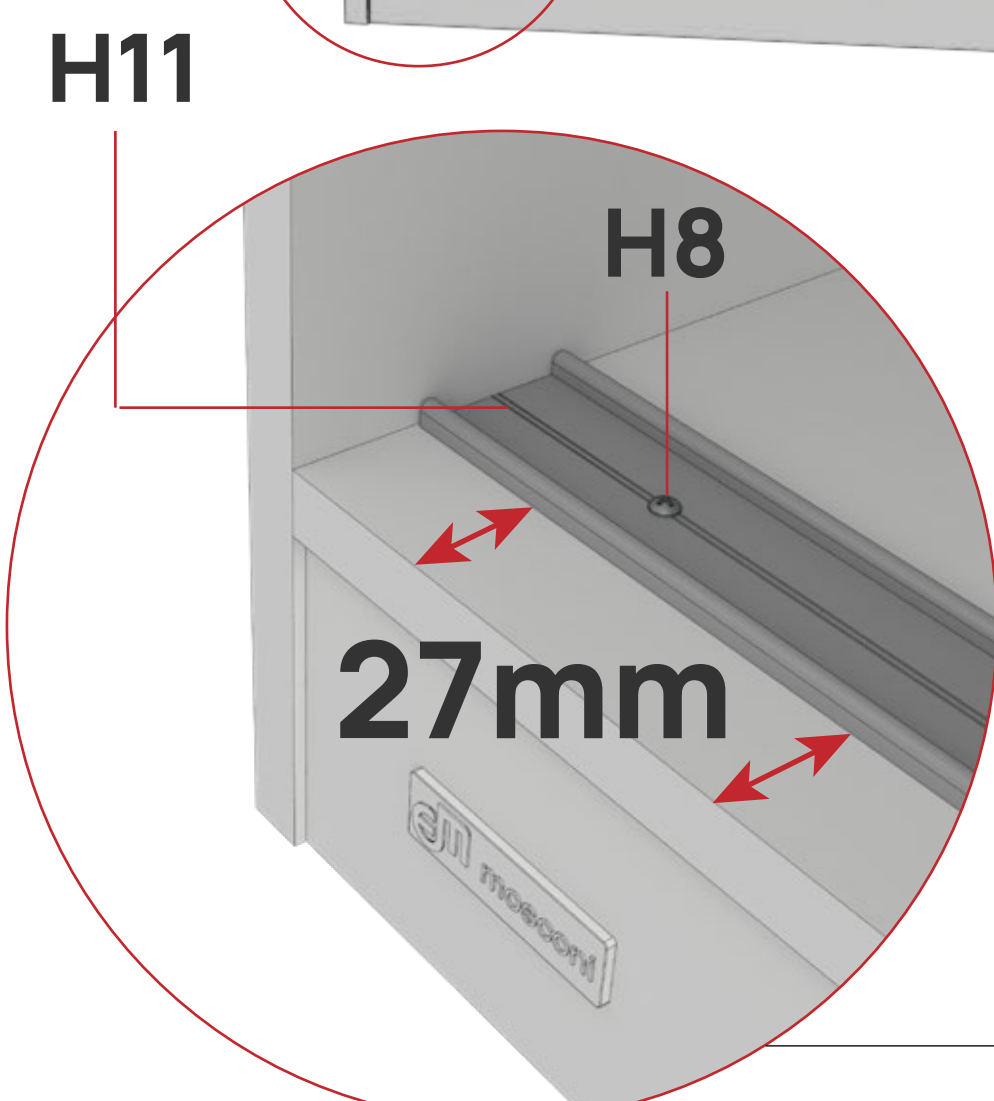
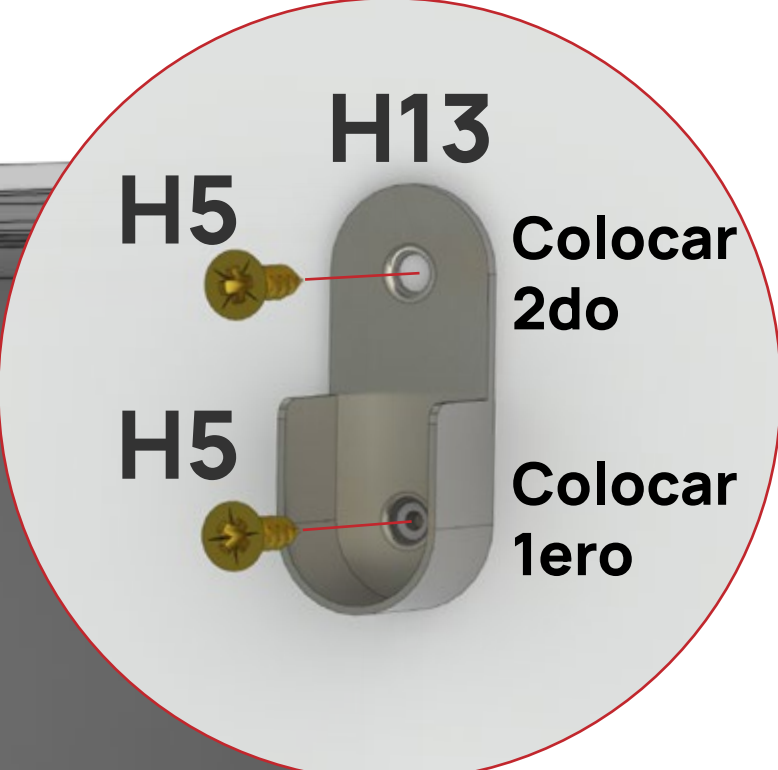
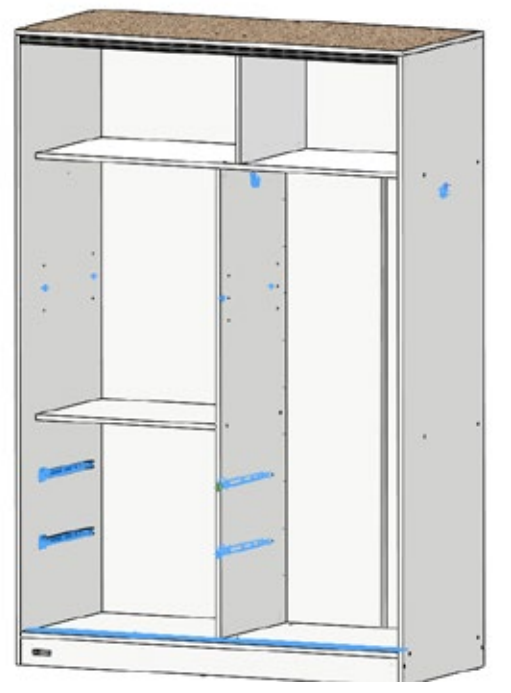
**P11**  
**Fondo Mueble**  
1370x590

# 07

## Colocar herrajes

Posicionar la guía inferior a 27mm del filo de la base.

Colocar 4 correderas metálicas.

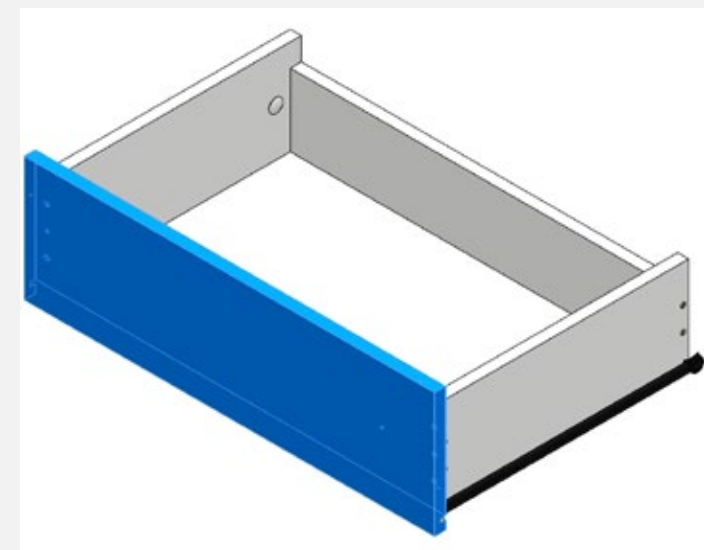


Vincular guía con 3 tornillos auto perforantes

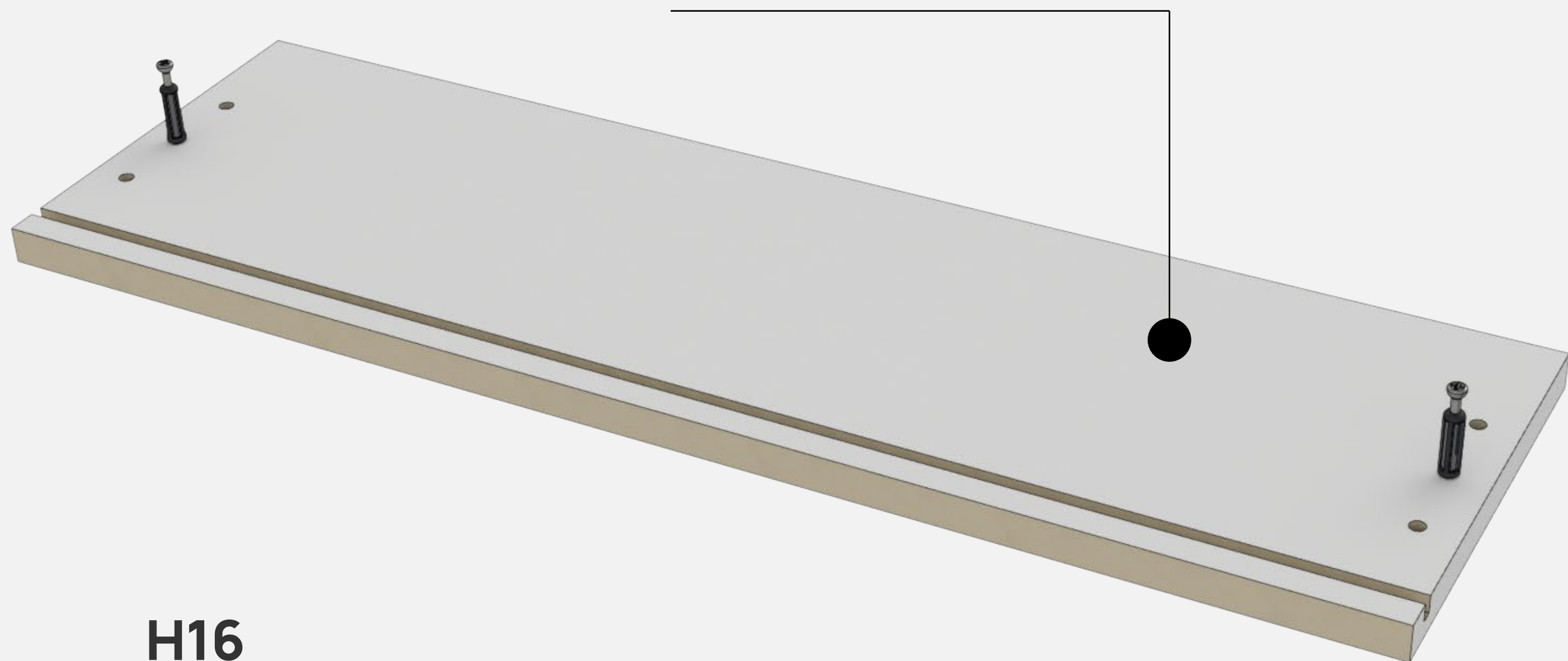
# 08

## Frentes de cajones

Enroscar 2 pernos minifix, hasta que hagan tope!



P14  
Frente de cajón  
560x170



H16  
Perno  
minifix

Ajustar hasta que  
haga **tope!**.

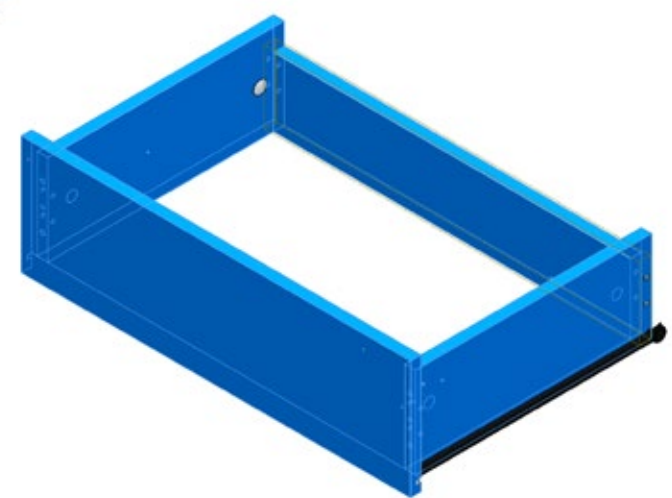




# 10

## Armar cajones

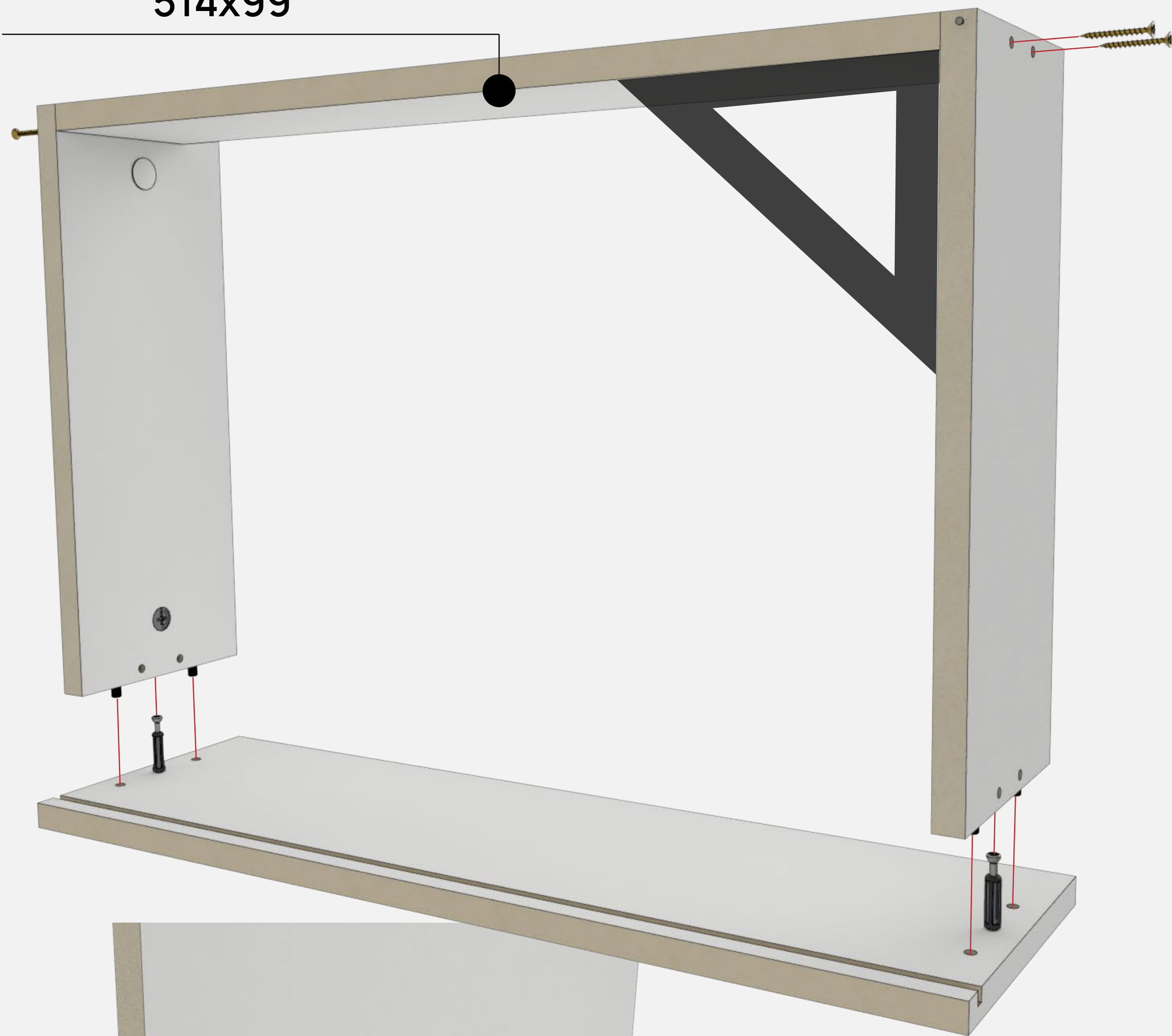
Colocar frente y contrafrente de cajón. Mantener escuadrado a 90°



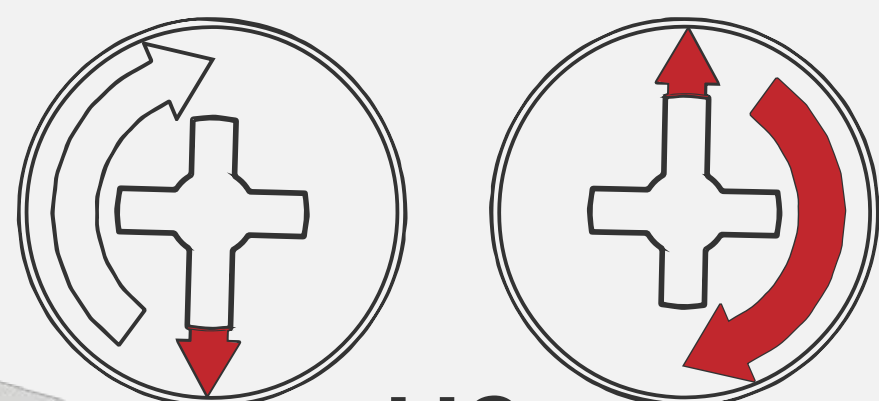
**P16**  
**Contrafrente de cajón**  
514x99



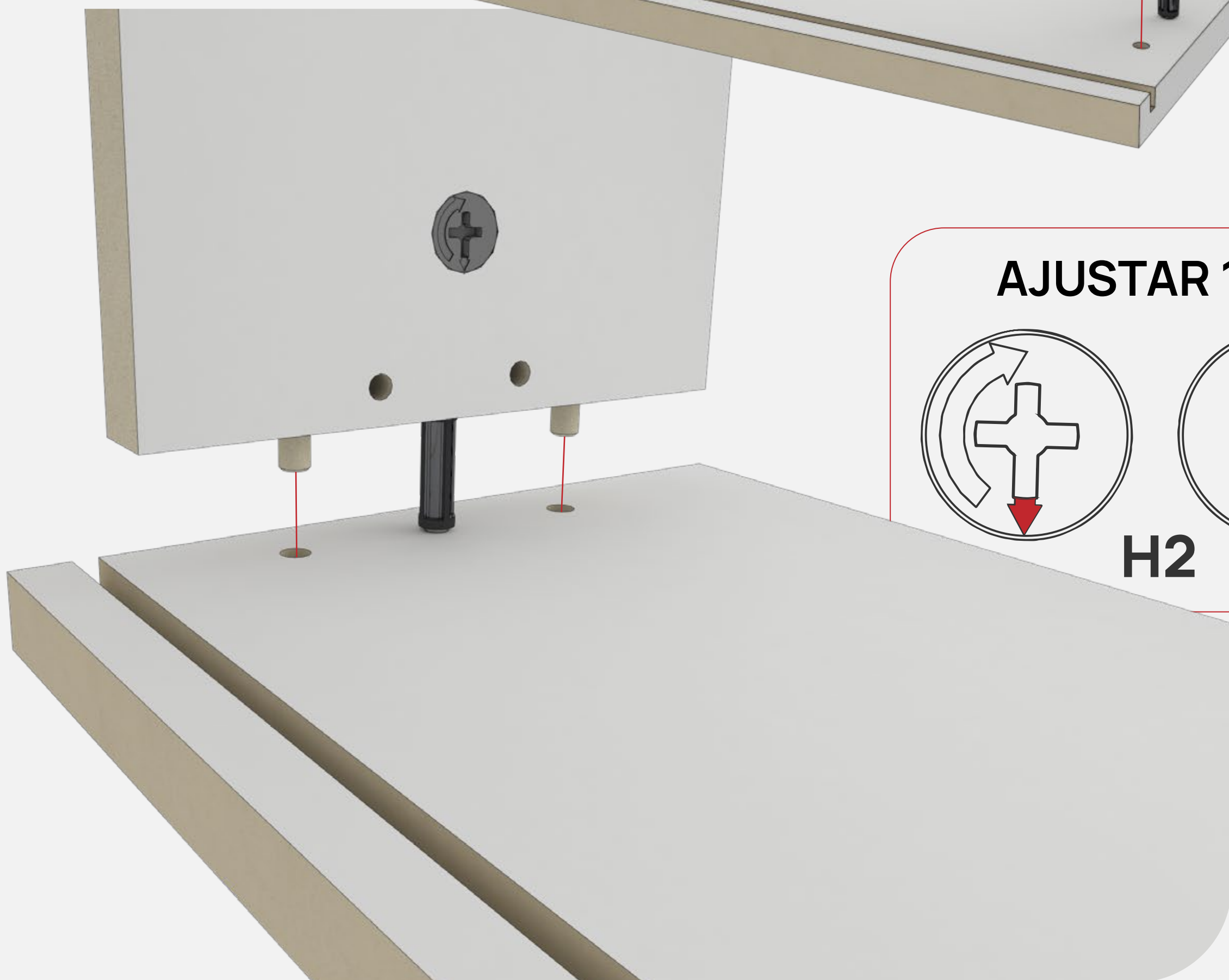
**H20** Tornillo 3.5x30



**AJUSTAR 180°**



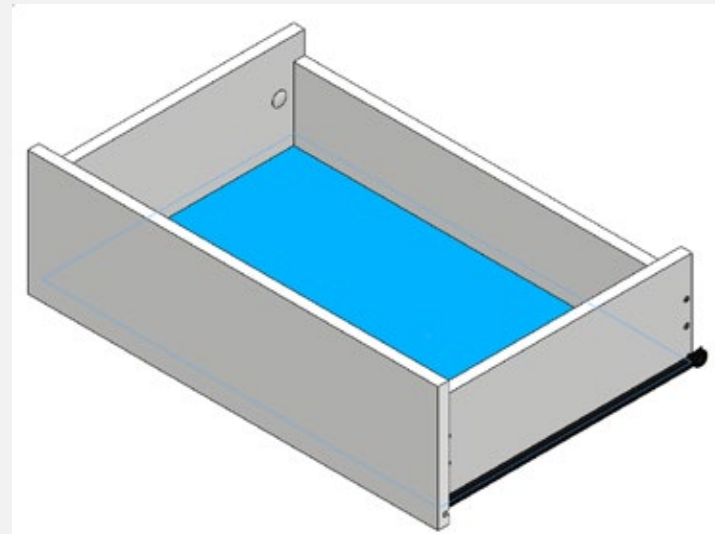
**H2**



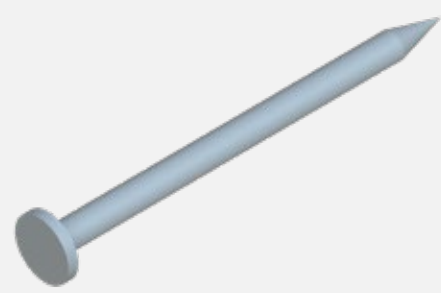
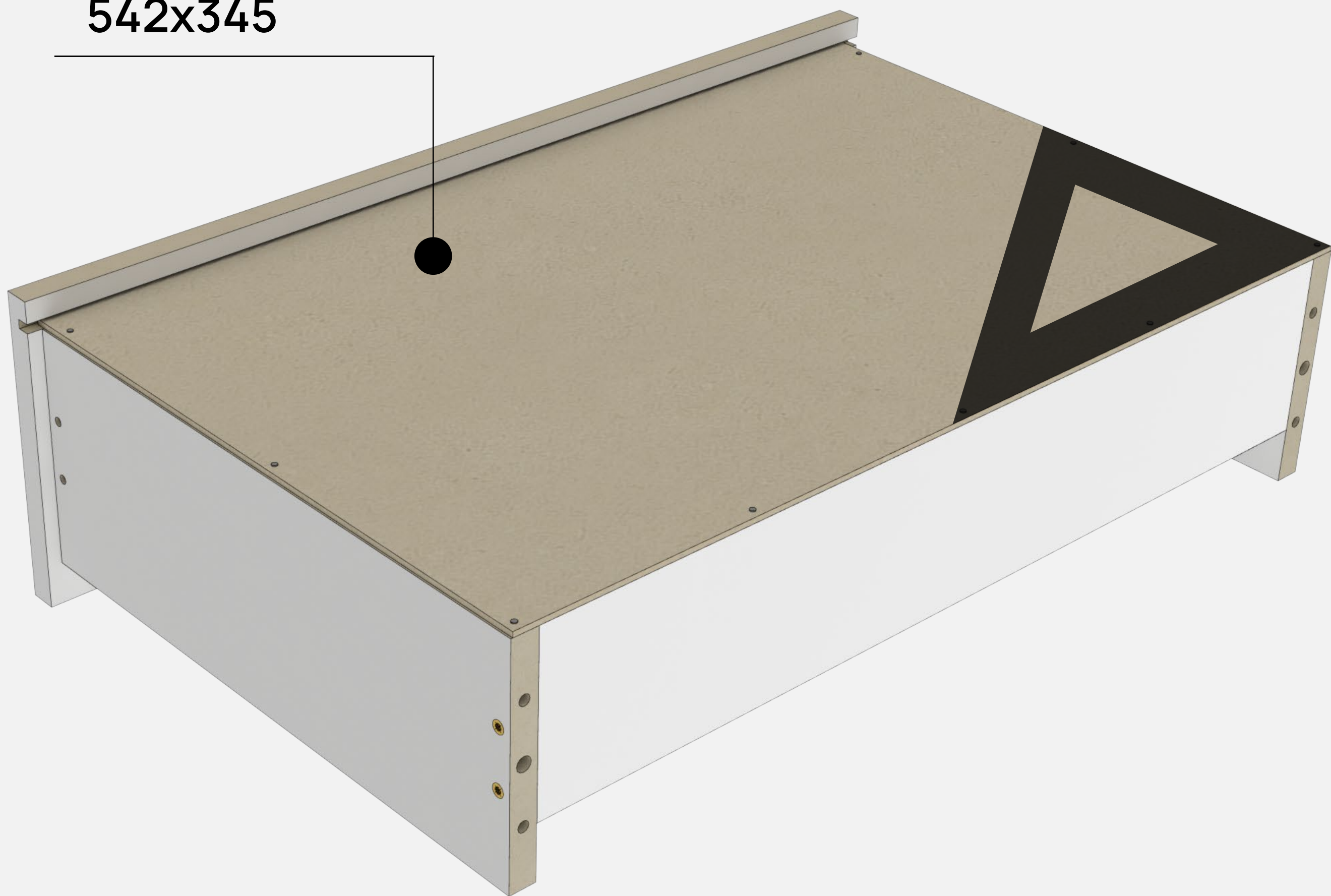
# 11

## Colocar fondo

Clavar fondo de cajón. Es muy importante verificar escuadra a 90°. Clavos cada 13 cm. aprox



**P17**  
**Fondo Cajón**  
**542x345**



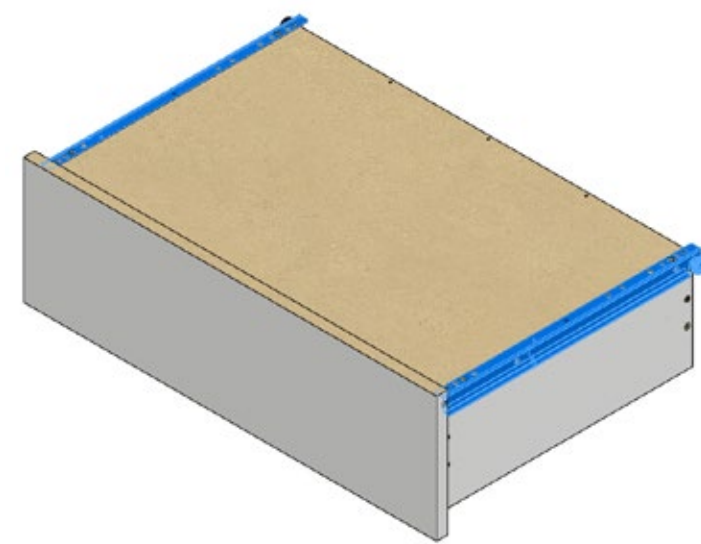
**H7**  
Clavo



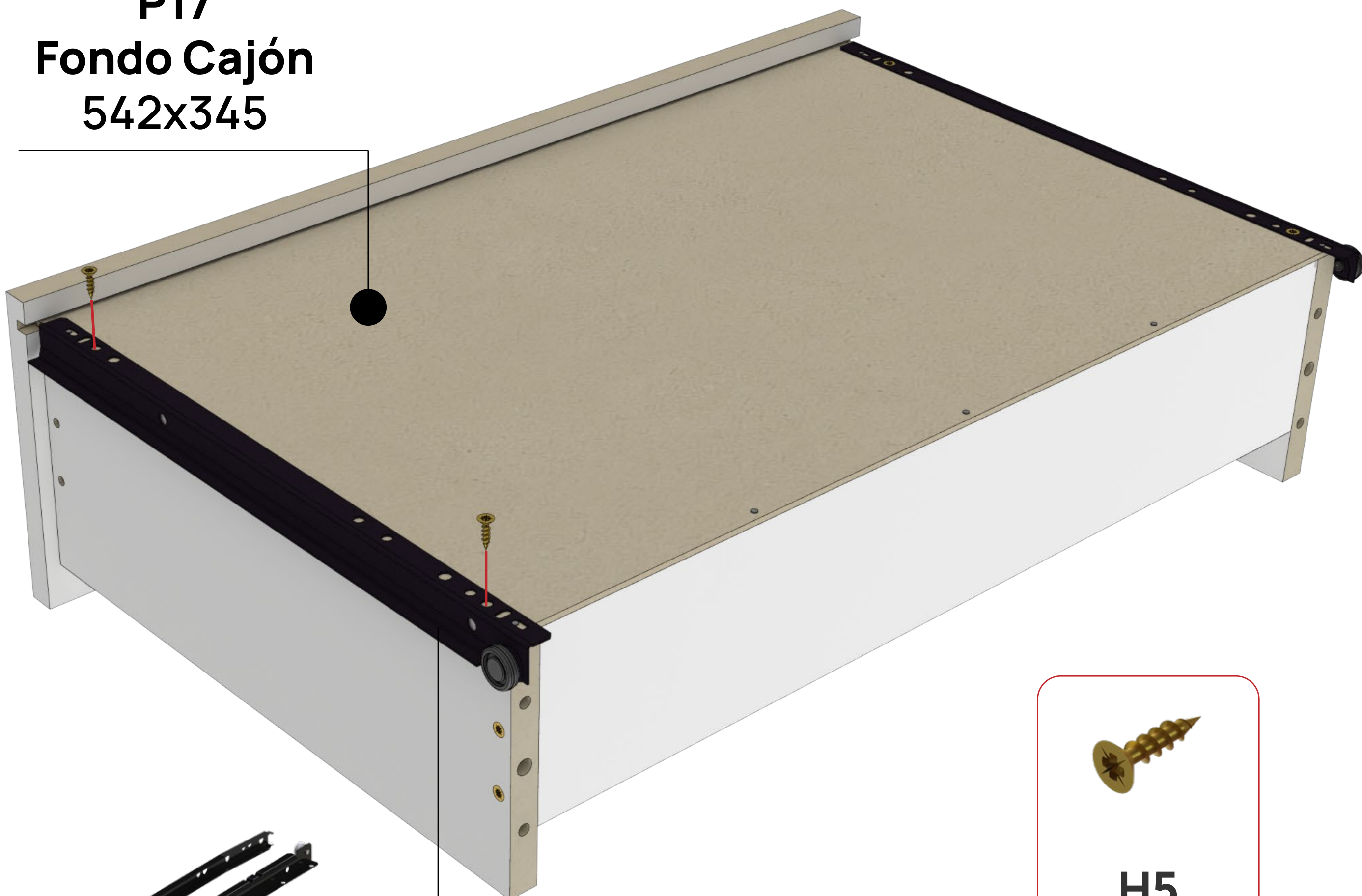
# 12

## Colocar correderas

Colocar 2 correderas en Cajones.  
Cada corredera se vincula  
con **2 tornillos 3.5x15.**



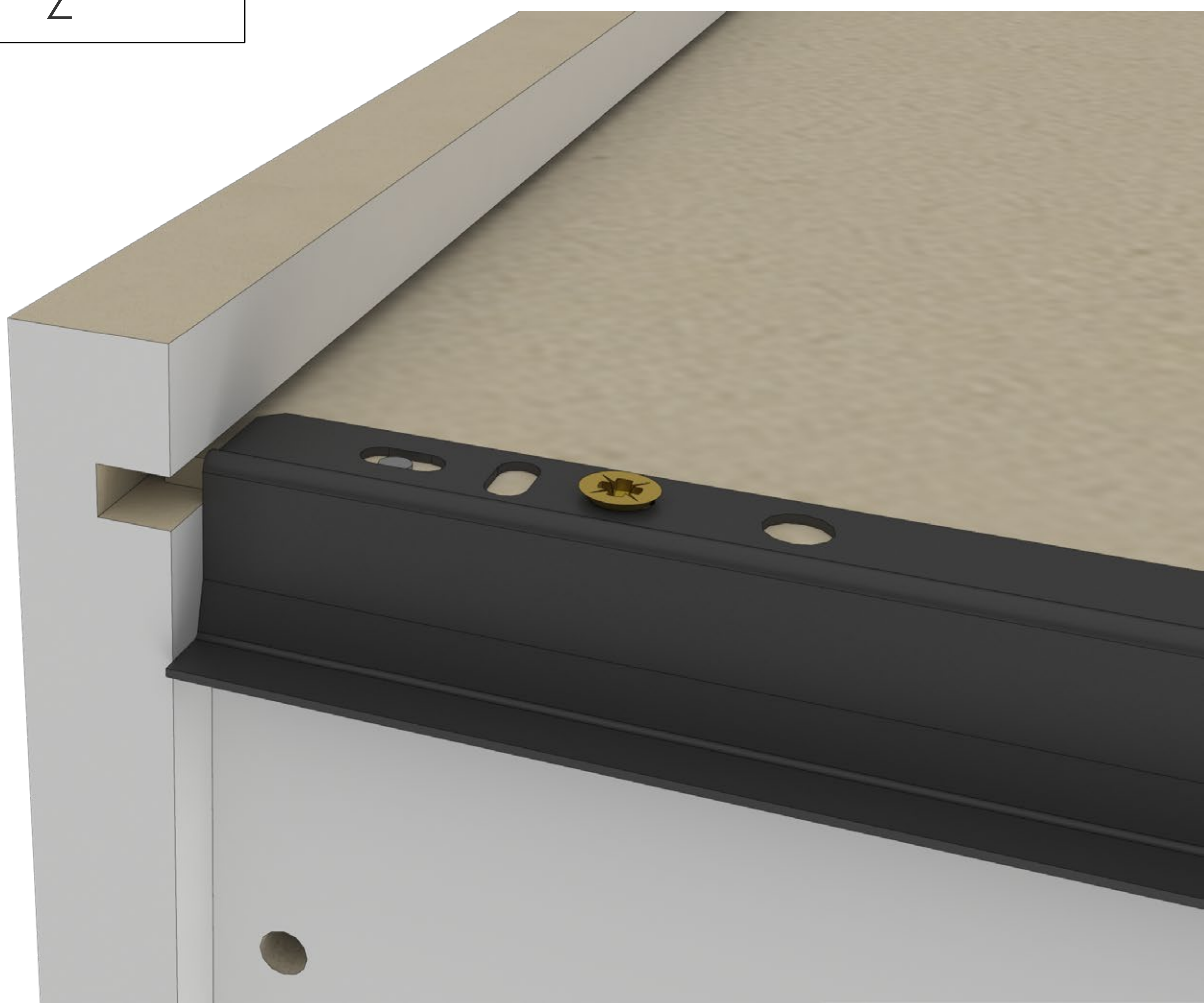
**P17**  
**Fondo Cajón**  
**542x345**



**H14**  
Corredera  
Z



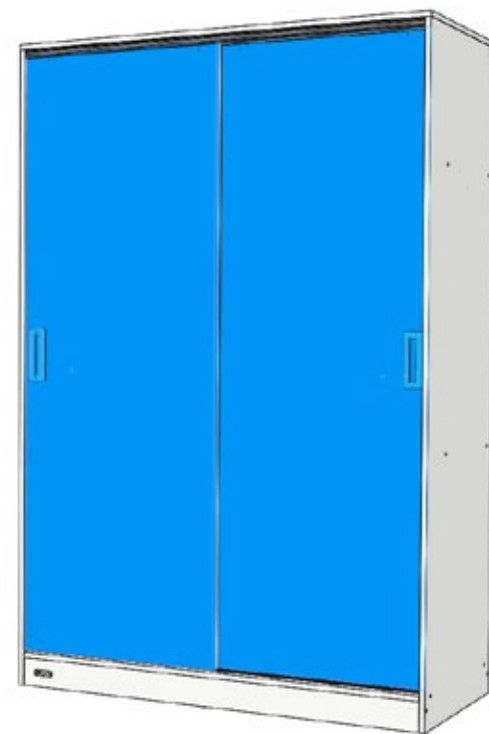
**H5**  
Tornillo  
3.5x15



# 13

## Puertas

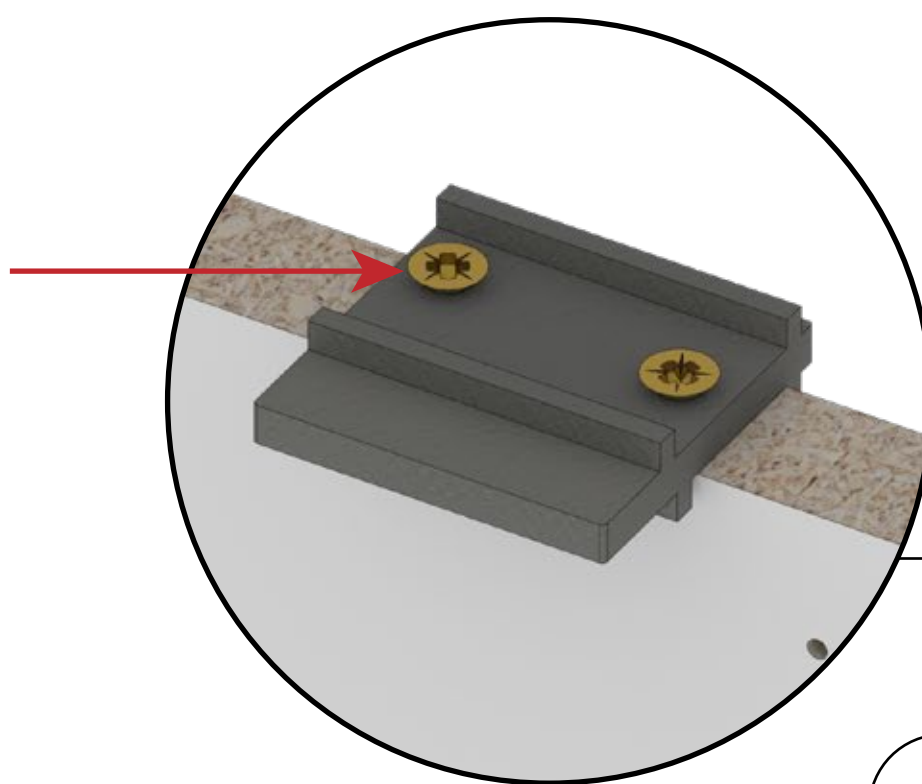
Identificar la posición de las manijas, luego colocar las ruedas y patines.



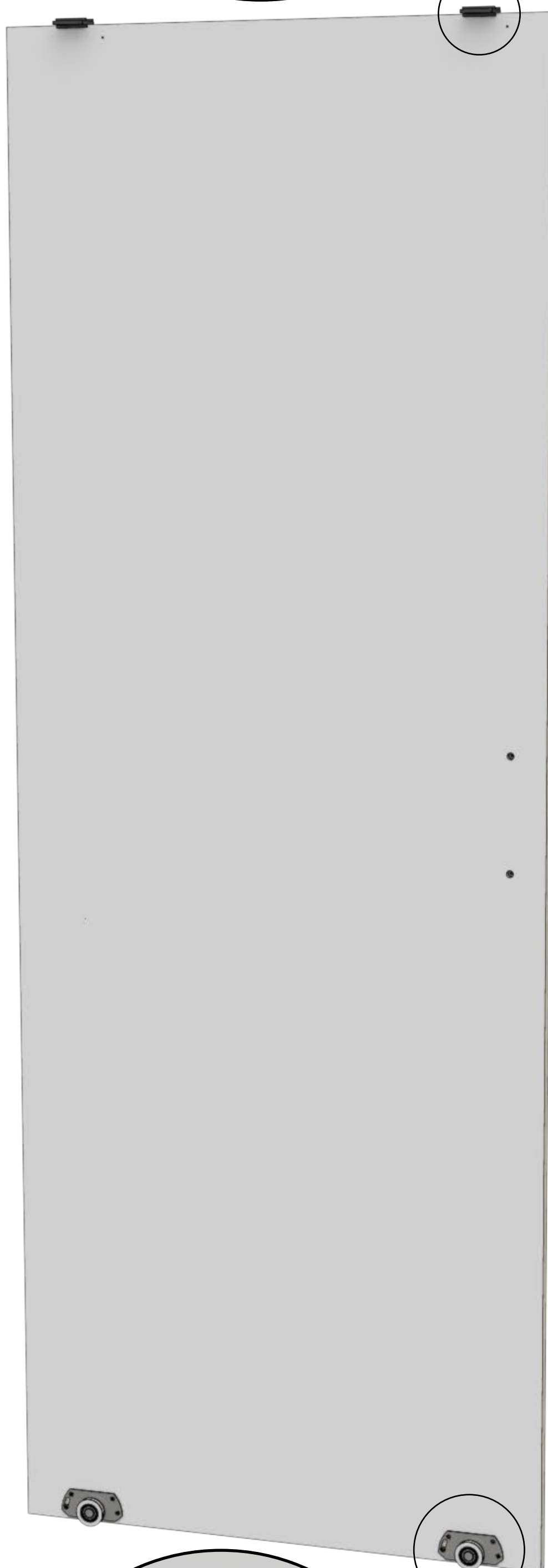
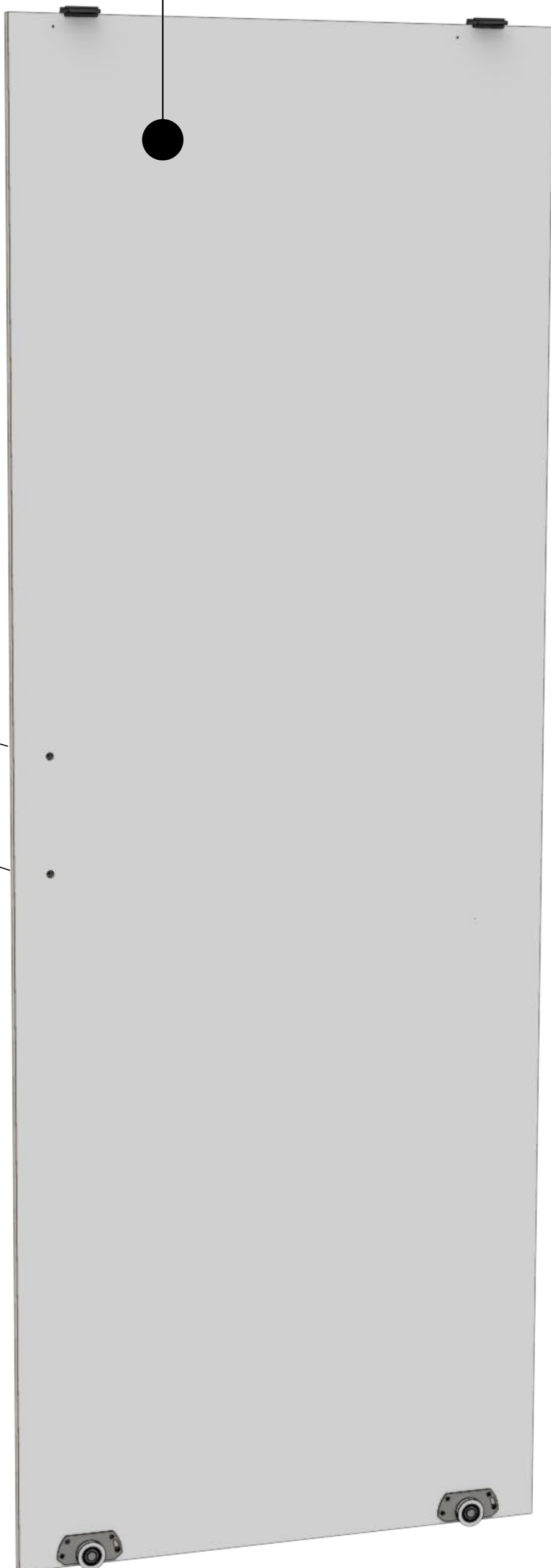
**P18**  
**Puerta 120**  
1690x610



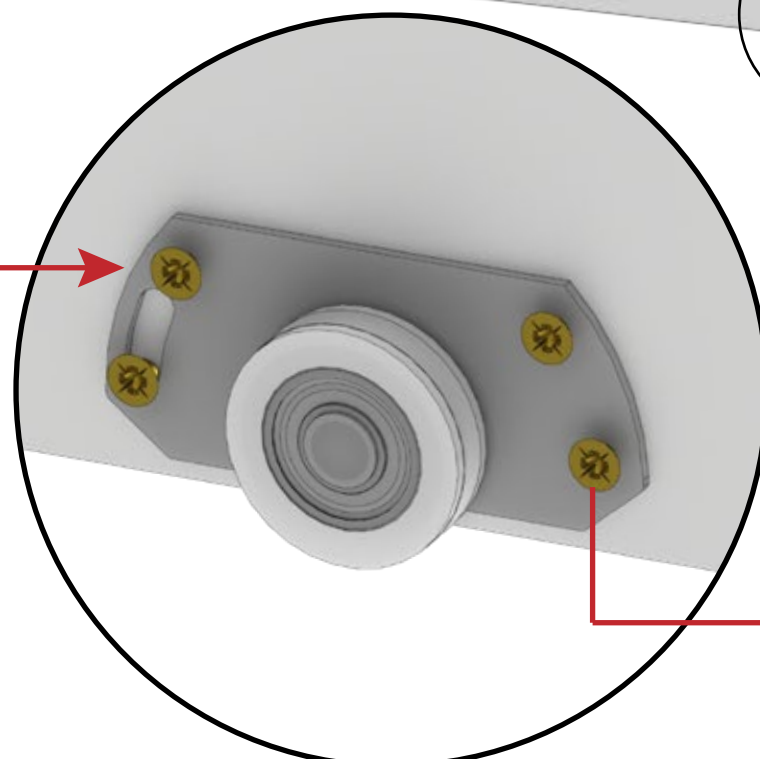
**H20**  
Tornillo  
3.5x30



**H21**  
Manija  
Athena



**H5**  
Tornillo  
3.5x15

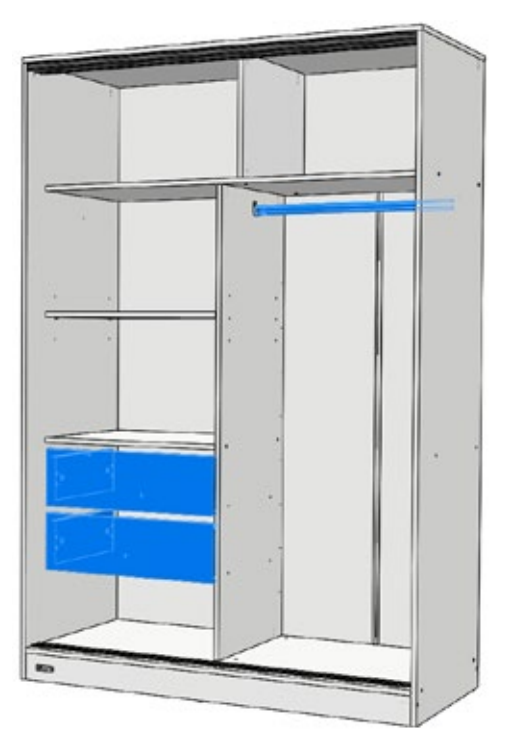


Colocar primero  
sobre marca  
perforada

# 14

## Colocar accesorios

Colgar barral, estante y deslizar cajones como indica el gráfico.



**H24**

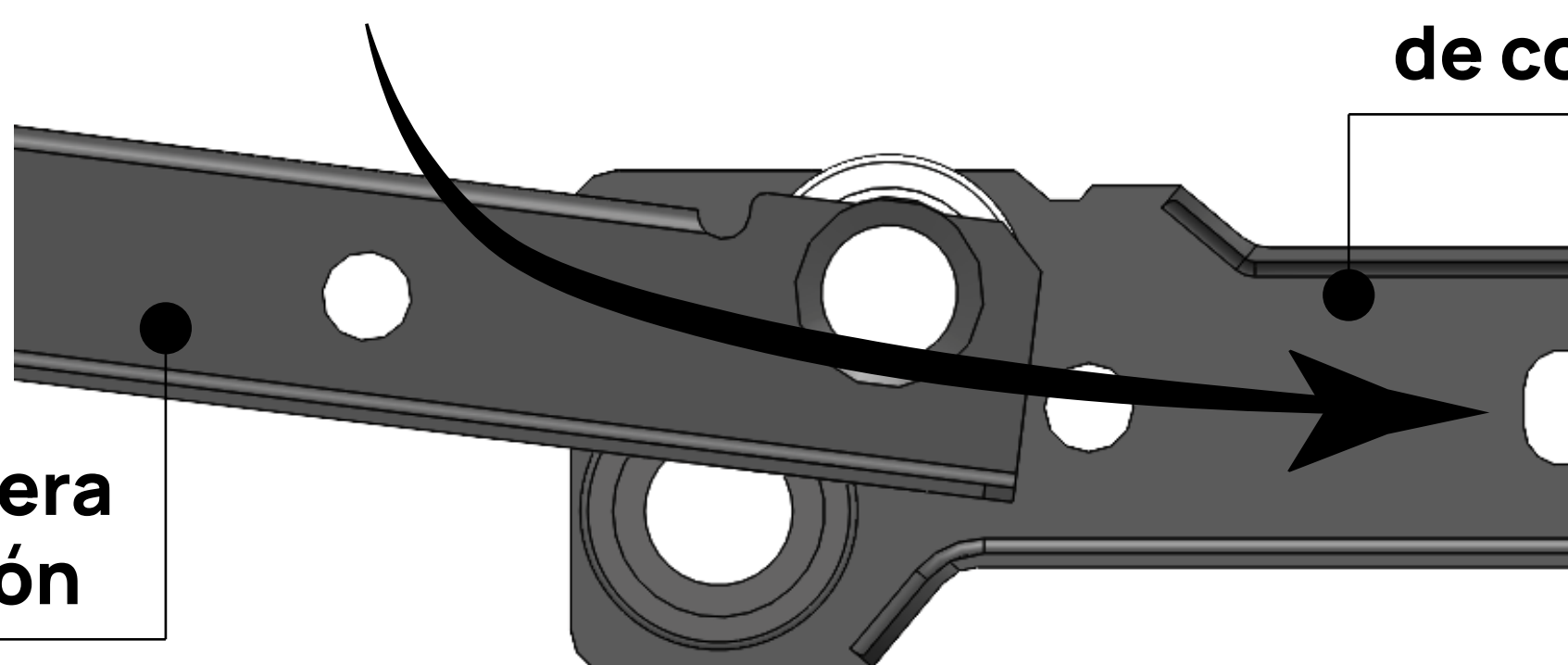
Barral 602  
de colgado

**P19**

Estante  
suelto  
567x429

Corredera  
de costado

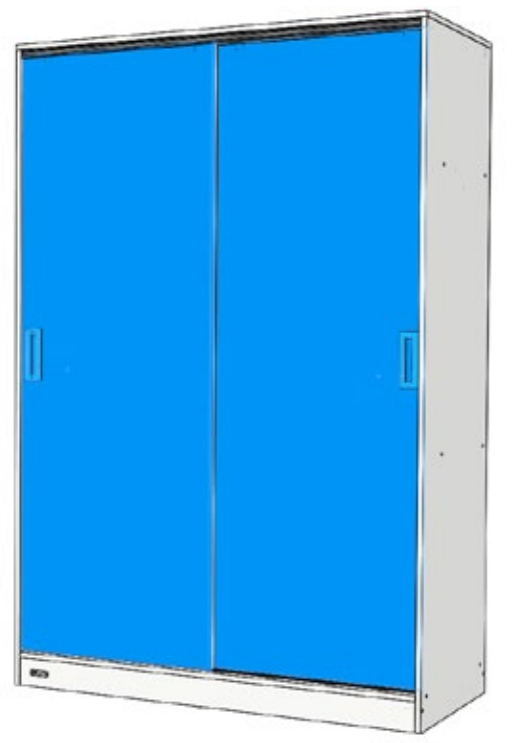
Corredera  
de cajón



# 15

## Colgar puertas

Colocar puertas como muestra la imagen.



**Apoyar 2 ruedas sobre riel frontal y 2 en el posterior de la guía de aluminio**

