

PORTAMICROONDAS + GRILL



ITEM	DESCRIPCIÓN	CANT.
P1	COSTADO GRILL - DER	1
P2	COSTADO GRILL - IZQ	1
P3	BASE / TECHO GRILL - TECHO	1
P4	FAJA GRILL	2
P5	BASE / TECHO GRILL - BASE	1
P6	ESTANTE	1
P7	FONDO GRILL	2
P8	LATERAL CAJON GRILL	2
P9	FRENTE CAJON GRILL	1
P10	CONTRAFRENTE CAJON GRILL	1
P11	FONDO CAJON GRILL	1
P12	PUERTAS	2
P13	ESTANTE SUELTO	1

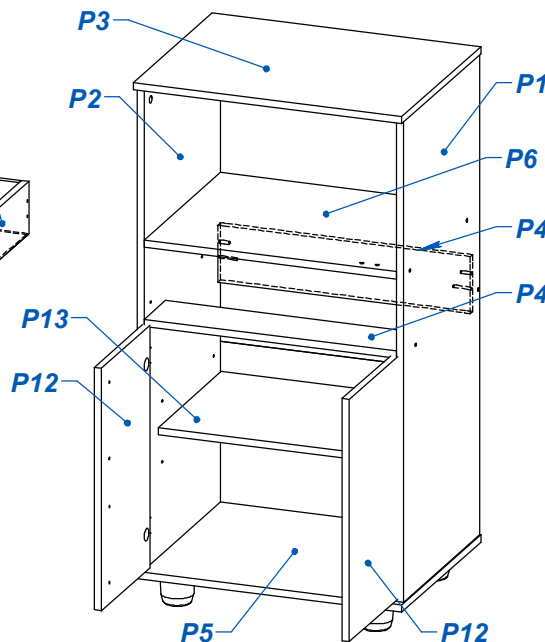
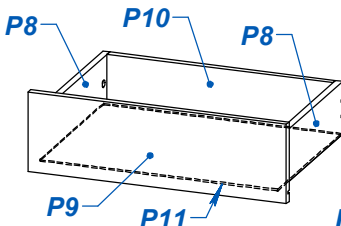
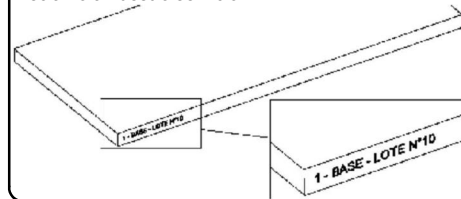
ITEM	DESCRIPCIÓN	CANT.
H1	CORREDERA Z LIGHT P/ CAJON 35 CM	1
H2	TORNILLO VARIANTA 6 x 10	4
H3	CASOLETA MINIFIX	6
H4	PERNO MINIFIX	6
H5	TARUGO Ø6 x 30	8
H6	TORNILLO 6.30 x 50 CABEZA ALLEN	12
H7	CLAVO 8 X 20	33
H8	PATA PLASTICA	4
H9	TORNILLO 4 x 40 FIX	4
H10	TAPON PLASTICO Ø15	2
H11	TORNILLO 3.5 x 30	10
H12	TORNILLO 3.5 x 15	20
H13	BISAGRA Ø26 CODO 9	4
H14	MANIJA BENETHON 160mm	3
H15	SOPORTE ESTANTE METALICO 5MM	4
H16	MARCA EMPRESARIAL PLASTICA	1
H17	LLAVE ALLEN 4MM	1
H18	SACHET DE COLA 10 grs	1

PREPARACION DE PIEZAS.

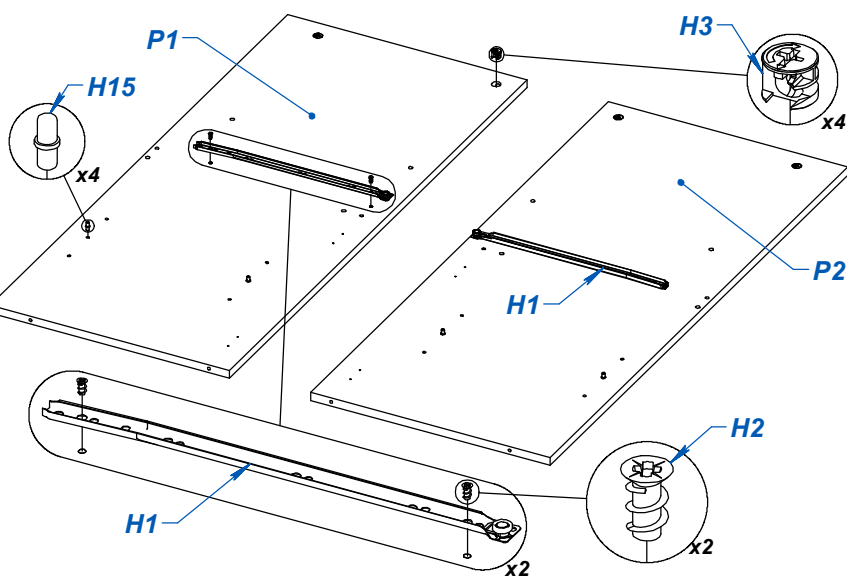
- Lijar suavemente las aristas.
- Limpiar las piezas con un paño
- Aplicar lustra muebles a todas la piezas

Las piezas llevan impreso el N° de LOTE el cual le será requerido al momento de realizar alguna consulta o reclamo a nuestro servicio.

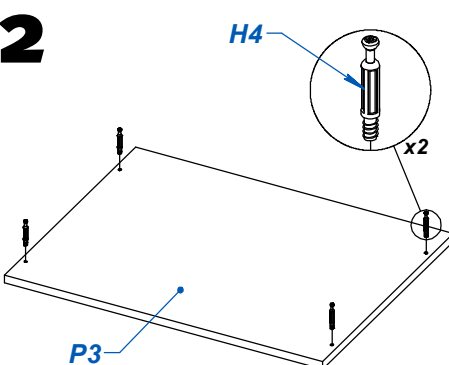
VIDEO DE ARMADO



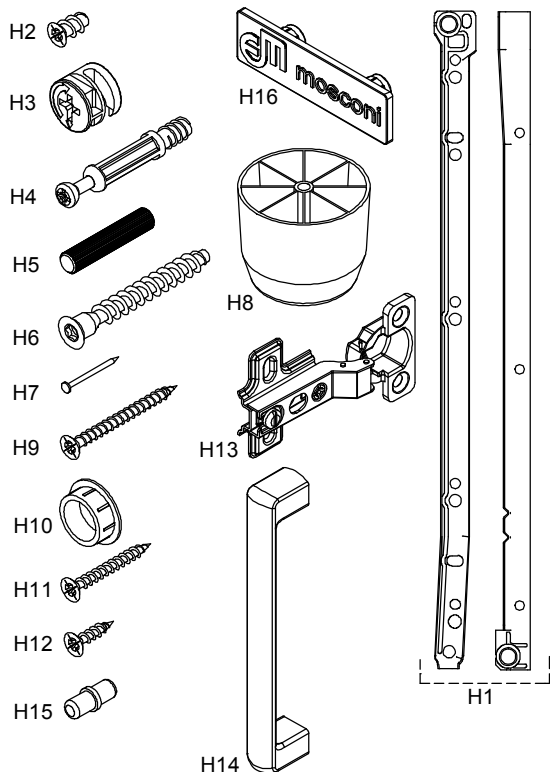
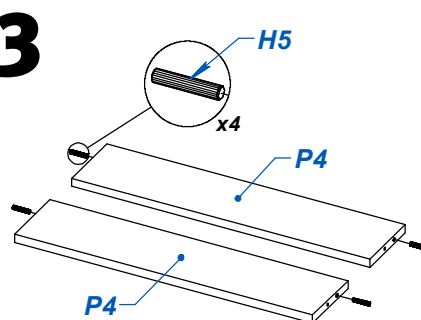
1



2



3



LOTE: 1

Página 1

