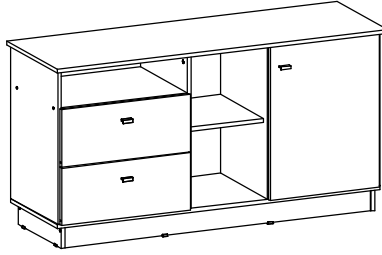


# RACK MILENIAL



ITEM	DESCRIPCIÓN	CANT.
P1	BASE	1
P2	TAPA	1
P3	PARANTE - IZQ	1
P4	COSTADO - IZQ	1
P5	ESTANTE CAJONERO	1
P6	PARANTE - DER	1
P7	ESTANTE CENTRAL	1
P8	COSTADO - DER	1
P9	FONDO IZQ	2
P10	FONDO DER	2
P11	ZOCALO DEL	1
P12	ZOCALO TRAS	1
P13	ZOCALO LATERAL	2
P14	PUERTA	1
P15	FRENTE CAJON	2
P16	LATERAL CAJON	4
P17	CONTRAFRENTE CAJON	2
P18	FONDO CAJON	2
P19	ESTANTE SUELTO	1



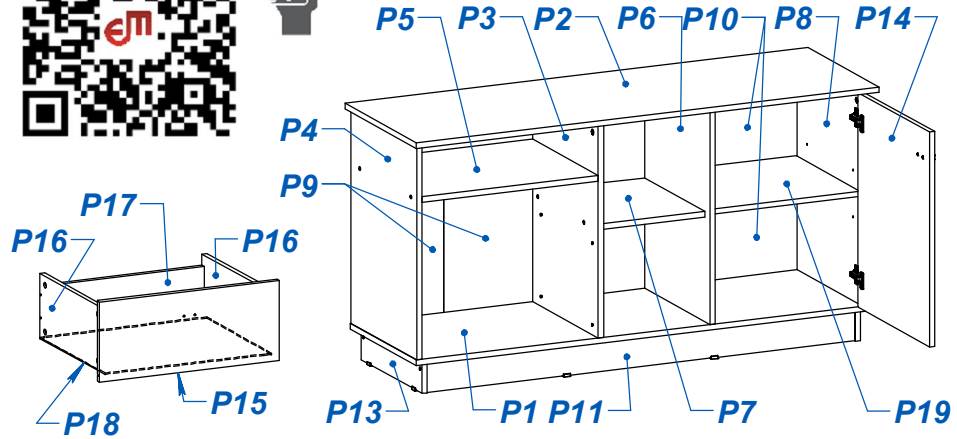
Las piezas llevan impreso el N° de LOTE el cual le será requerido al momento de realizar alguna consulta o reclamo a nuestro servicio.



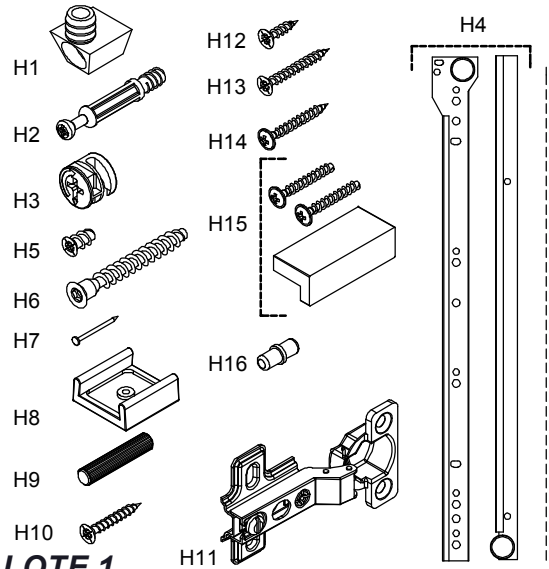
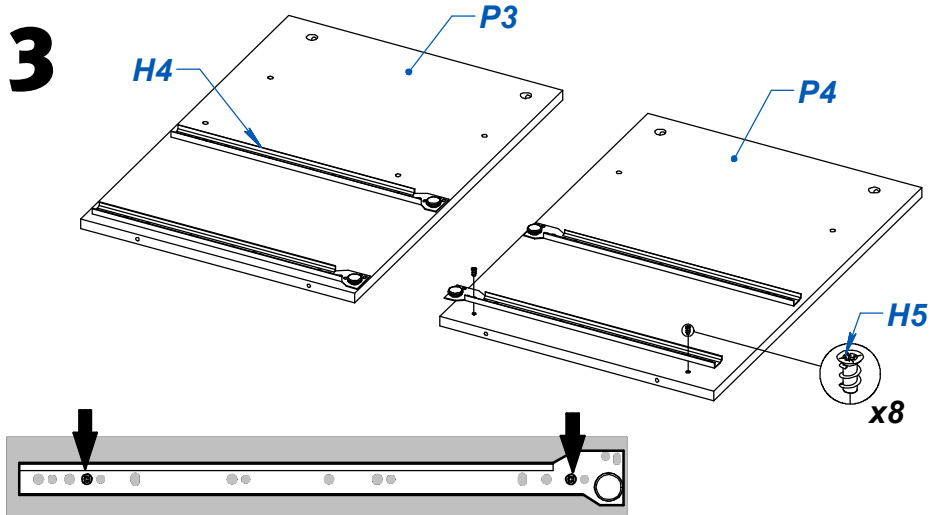
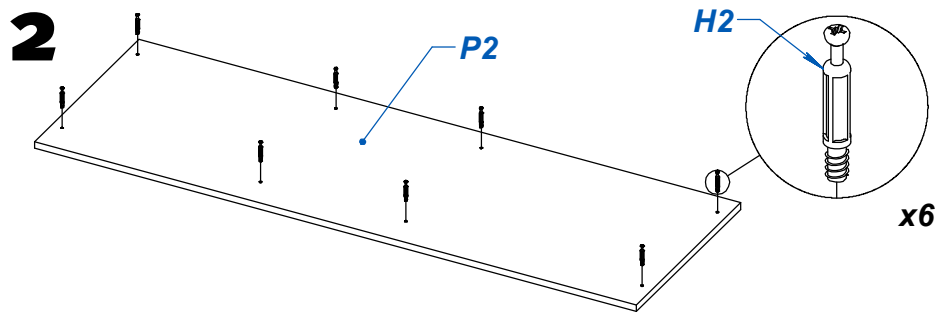
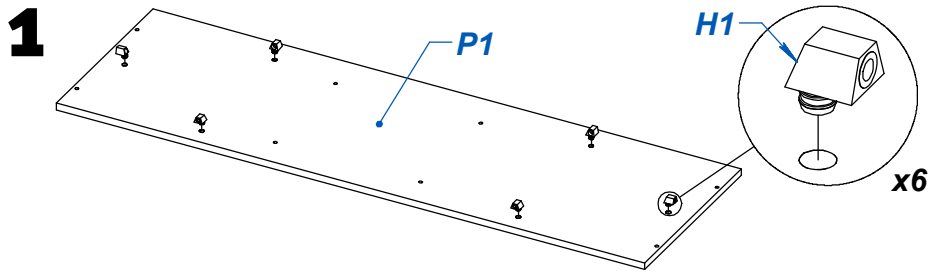
VIDEO DE ARMADO

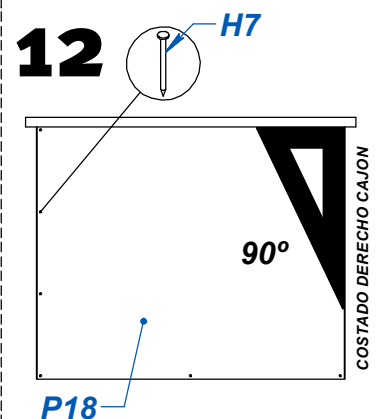
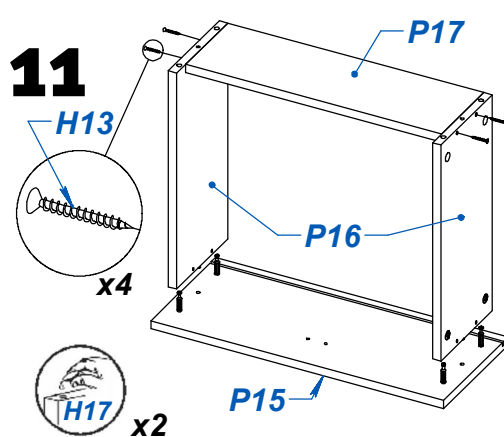
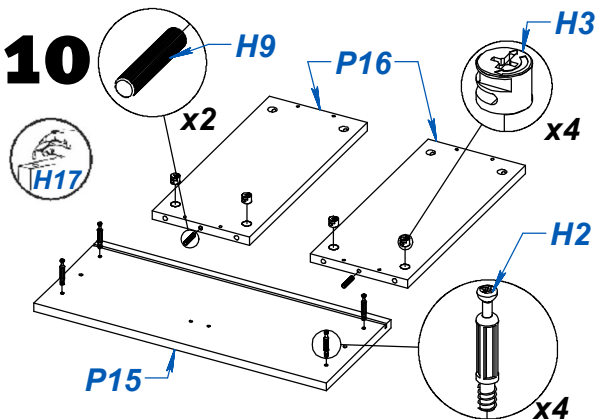
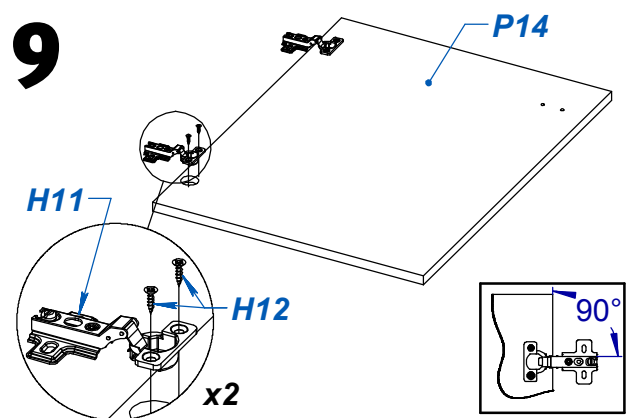
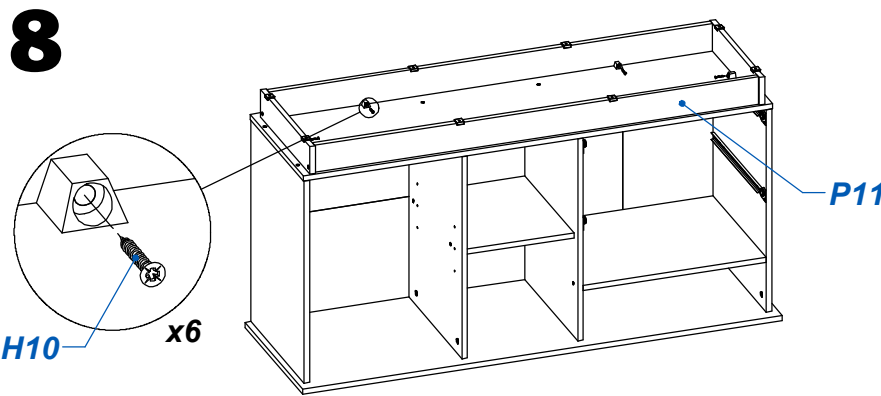
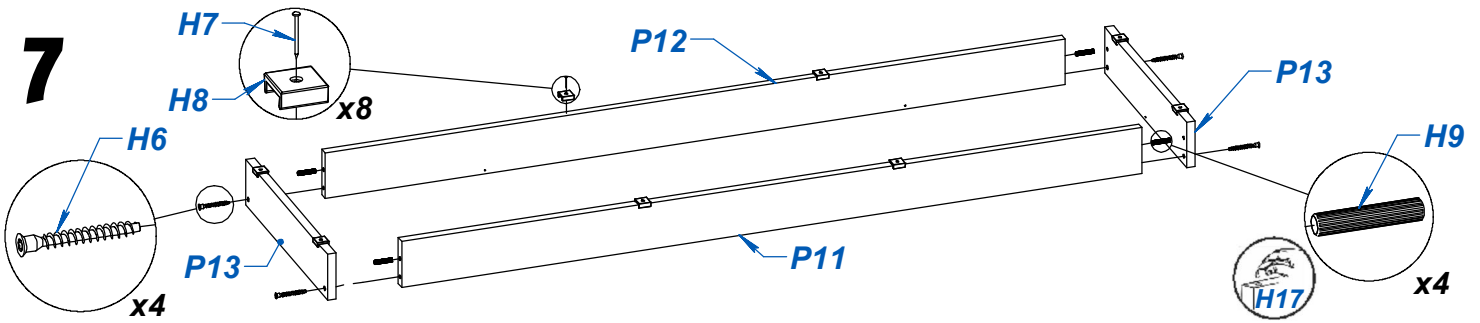
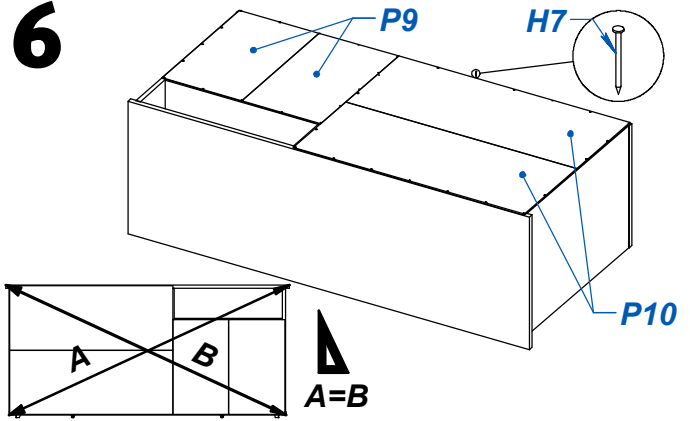
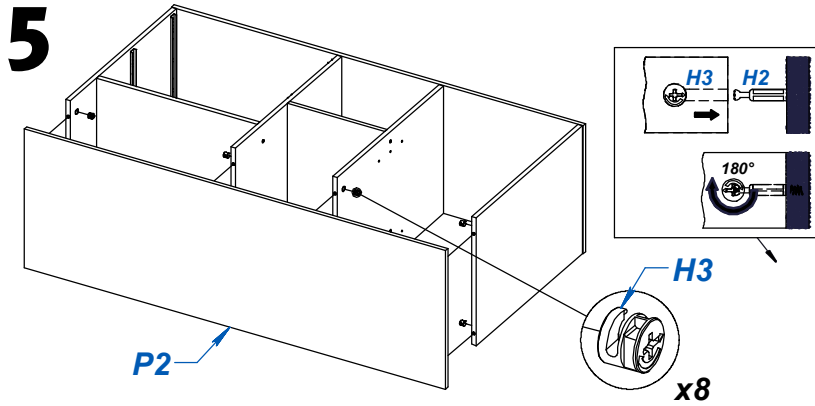
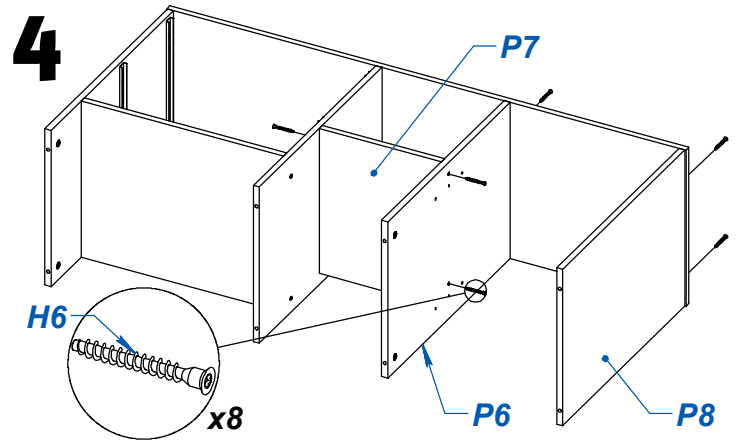
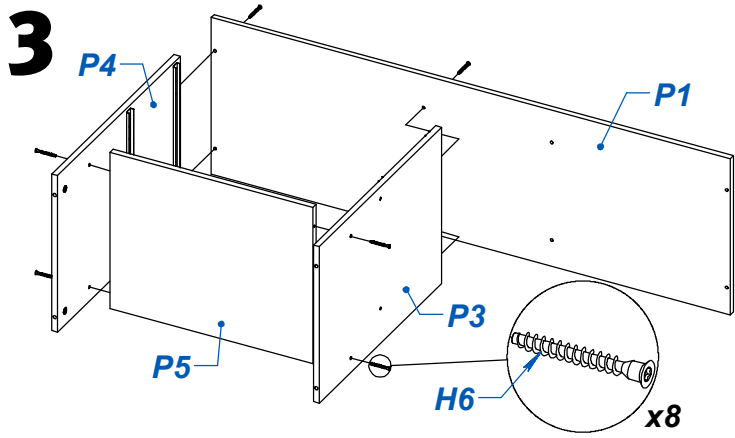


NO SOMETER PIEZAS ENCOLADAS A ESFUERZOS HASTA QUE ESTA SEQUE.



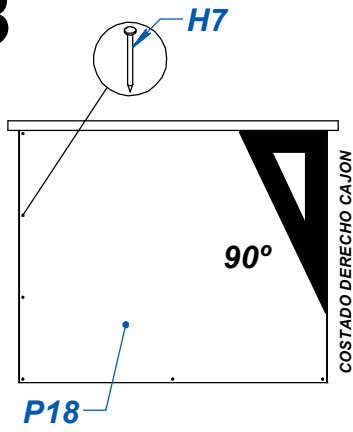
ITEM	DESCRIPCIÓN	CANT.
H1	TRAPECIO	6
H2	PERNO MINIFIX	16
H3	CASOLETA MINIFIX	16
H4	CORREDERA MET "Z" 40 CM BIGFER	2
H5	TORNILLO VARIANTA 6 x 10	8
H6	TORNILLO 6.30 x 50 CABEZA ALLEN	20
H7	CLAVO 8 X 20	64
H8	BASE PLASTICA "U" P/ PLACA 15MM	8
H9	TARUGO Ø6 x 30	8
H10	TORNILLO MITTOFIX 4 x 25	6
H11	BISAGRA Ø26 CODO 9	2
H12	TORNILLO 3.5 x 15	20
H13	TORNILLO 3.5 x 30	8
H14	TORNILLO Ø3.5 x 30 - FLANGEADO	4
H15	TIRADOR 32 + TORNILLOS	3
H16	SOPORTE ESTANTE METALICO 5MM	4
H17	SACHET DE COLA 10 grs	1
H18	LLAVE ALLEN 4MM	1



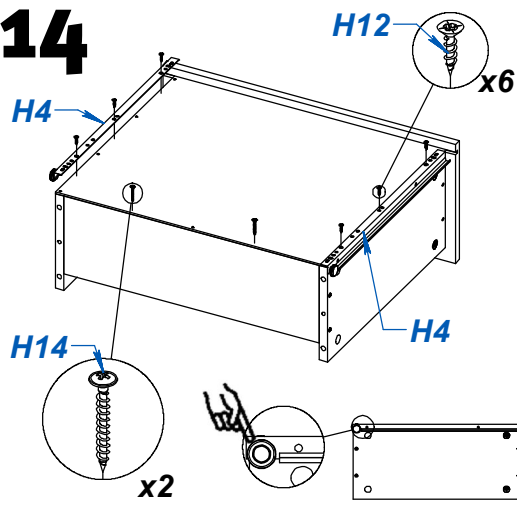


# RACK MILENIAL

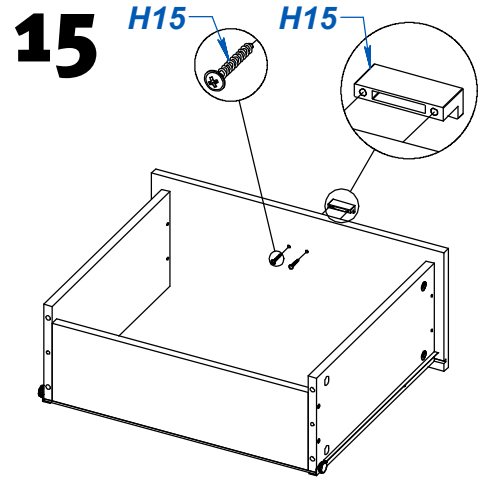
13



14



15



16

