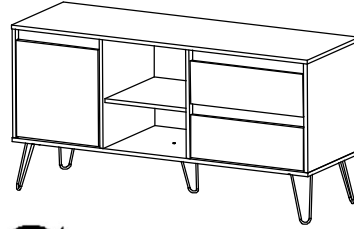
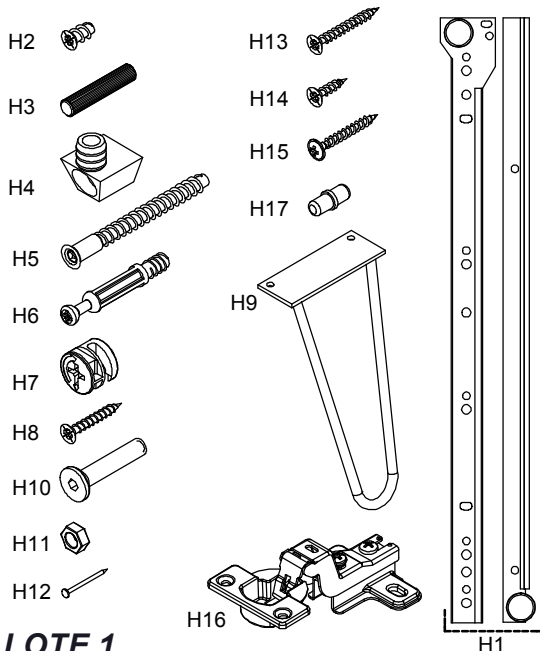


# VAJILLERO NORDICO



ITEM	DESCRIPCIÓN	CANT
P1	COSTADO - DER	1
P2	PARANTE - DER	1
P3	FAJA CAJON	2
P4	FAJA PUERTA	1
P5	BASE / TECHO - BASE	1
P6	COSTADO - IZQ	1
P7	PARANTE - IZQ	1
P8	BASE / TECHO - TECHO	1
P9	ESTANTE	1
P10	FONDO CAJONERO	2
P11	FONDO PUERTA	1
P12	FRENTE CAJON	2
P13	LATERAL CAJON	4
P14	CONTRAFRENTE CAJON	2
P15	FONDO CAJON RACK / VAJILL	2
P16	PUERTA	1

ITEM	DESCRIPCIÓN	CANT
H1	CORREDERA MET "Z" 40 CM BIGFER	2
H2	TORNILLO VARIANTA 6 x 10	8
H3	TARUGO Ø6 x 30	14
H4	TRAPECIO	2
H5	TORNILLO CONFIRMAT 5 x 50	12
H6	PERNO MINIFIX	12
H7	CASOLETA MINIFIX	12
H8	TORNILLO MITTOFIX 4 x 25	2
H9	PATA HAIR PIN 20CM	5
H10	TORNILLO M5 X 25 - CABEZA ALLEN 3 mm	10
H11	TUERCA PARA TORNILLO M5 X 25	10
H12	CLAVO 8 X 20	50
H13	TORNILLO 3.5 x 30	8
H14	TORNILLO 3.5 x 15	16
H15	TORNILLO Ø3.5 x 30 - FLANGEADO	4
H16	BISAGRA DIAM 26 - CODO 17	2
H17	SOPORTE ESTANTE METALICO 5MM	1
H18	SACHET DE COLA 10 grs	1
H19	LLAVE ALLEN 3 mm	1

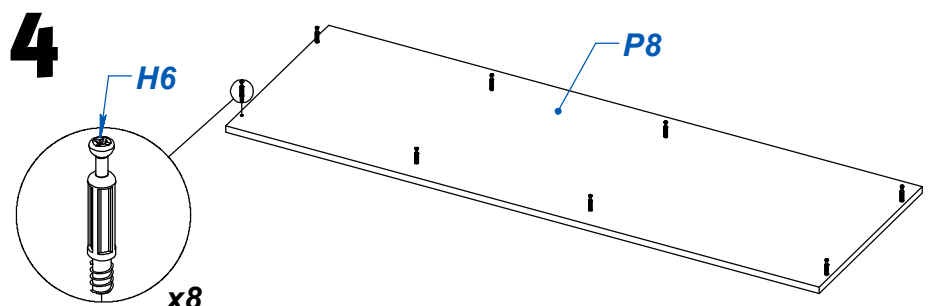
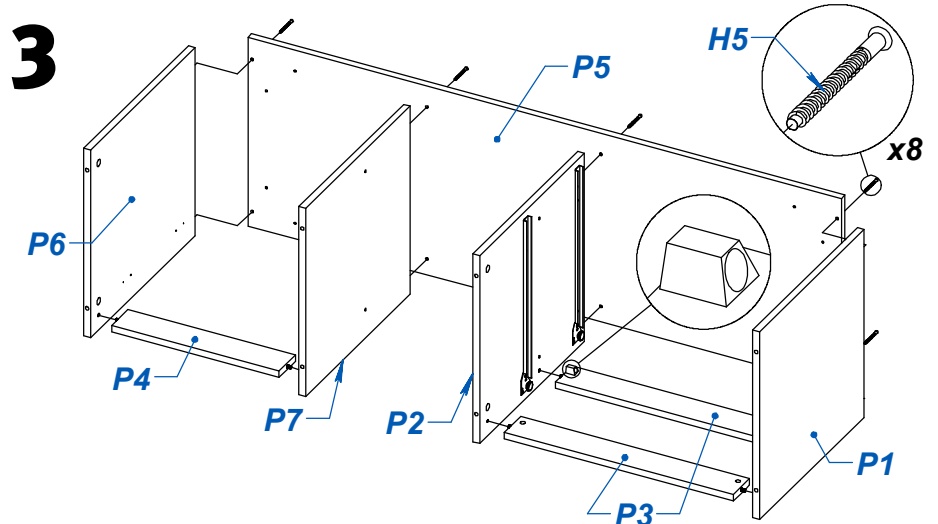
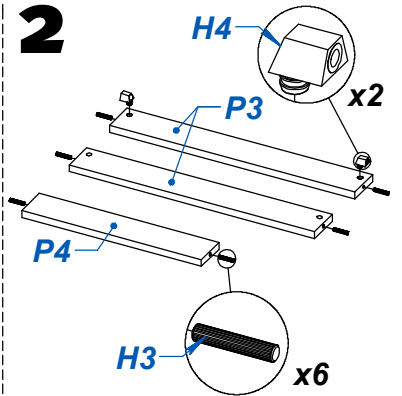
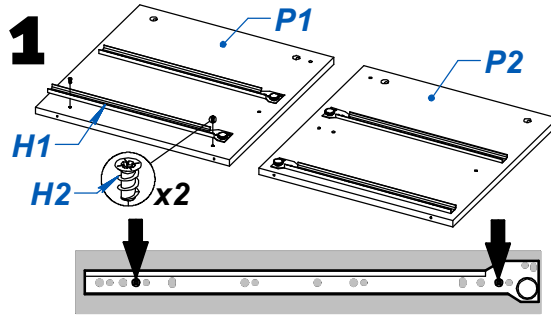
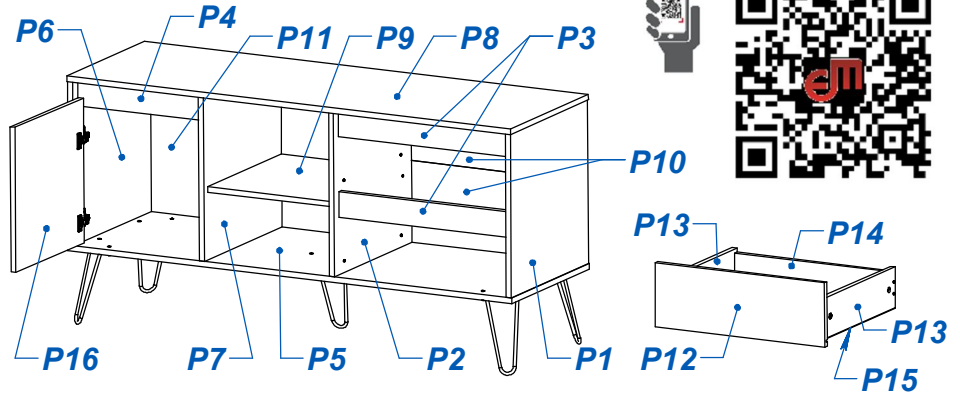


**24 HS**  
NO SOMETER PIEZAS ENCOLADAS A ESFUERZOS HASTA QUE ESTA SEQUE.

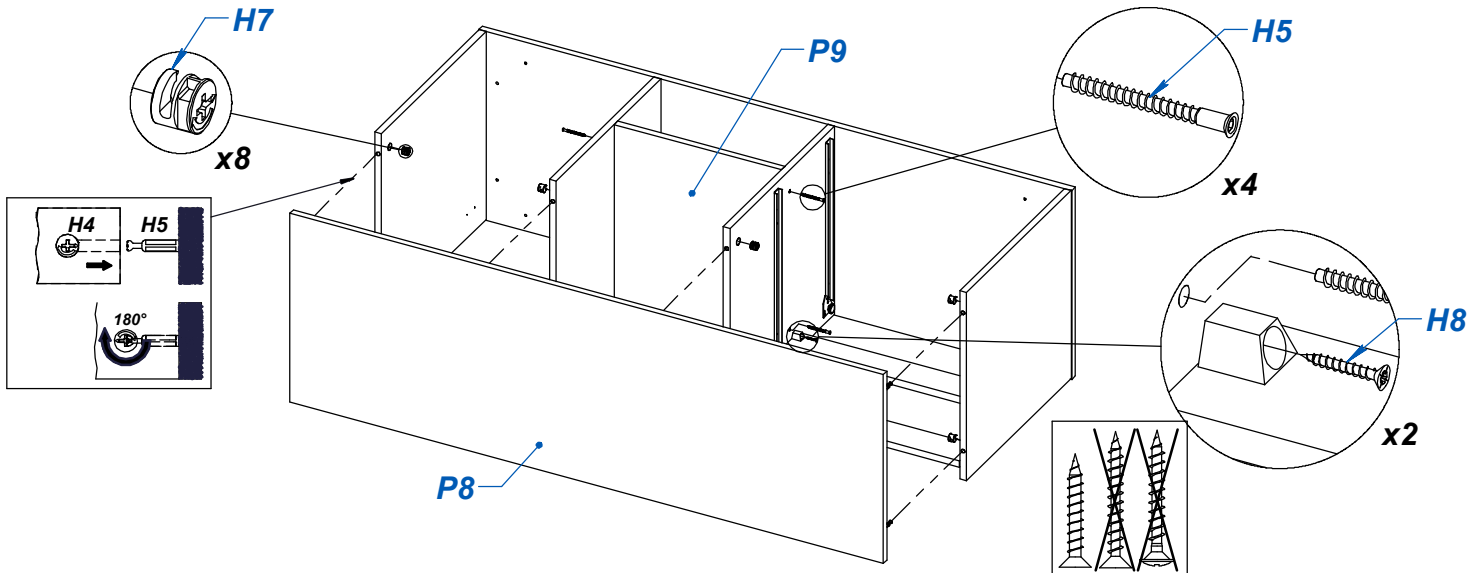
Las piezas llevan impreso el N° de LOTE el cual le será requerido al momento de realizar alguna consulta o reclamo a nuestro servicio.

BORRAR CON ALCOHOL

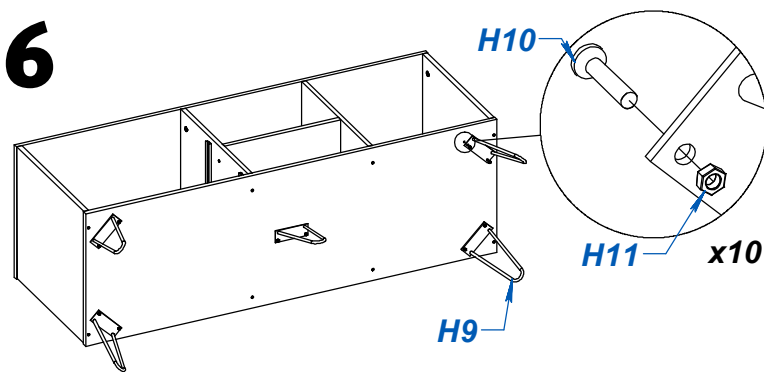
VIDEO DE ARMADO



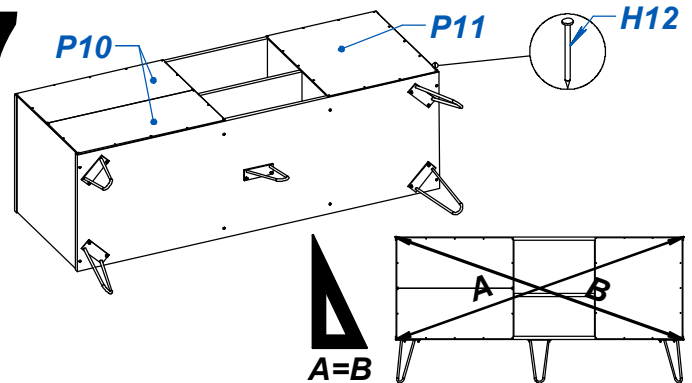
5



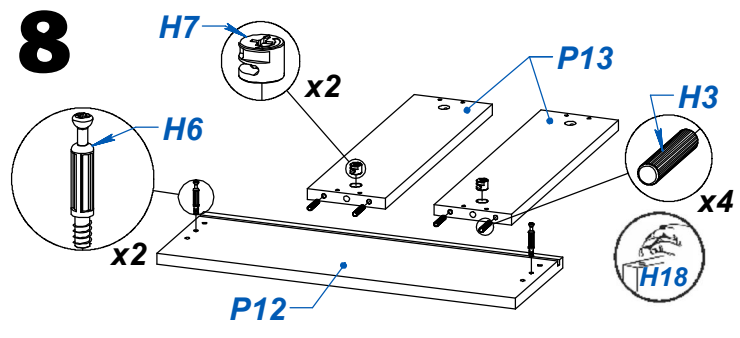
6



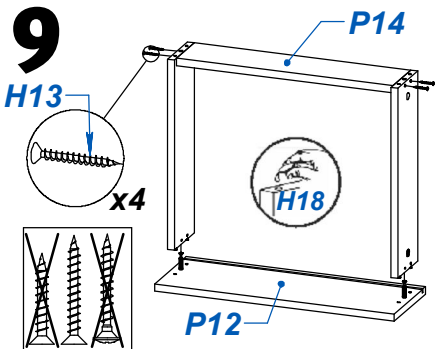
7



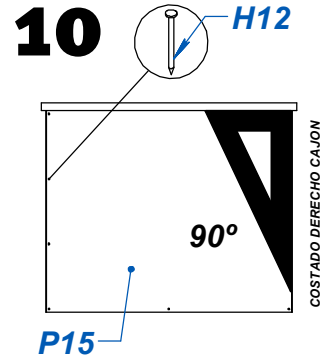
8



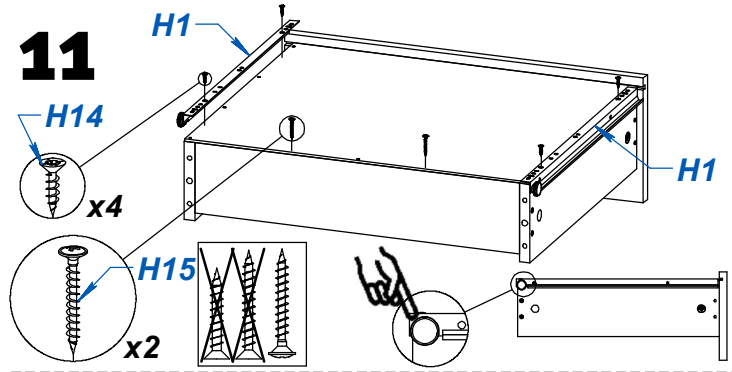
9



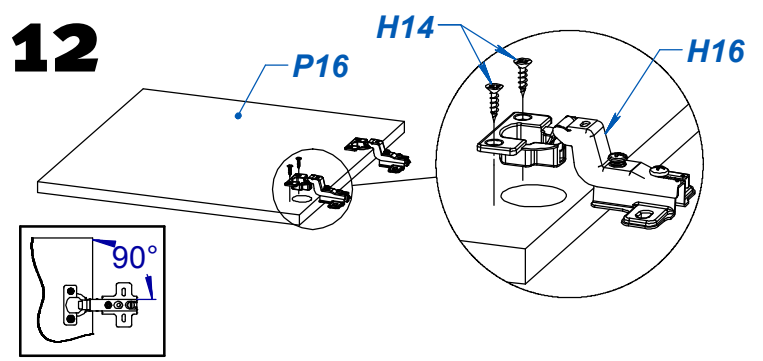
10



11



12



13

