

PLACARD 23 EXPRESS



| ITEM | DESCRIPCIÓN | CANT. |
|------|--------------------------|-------|
| P1 | FRENTE CAJON EX - SE | 2 |
| P2 | LATERAL CAJON CM | 4 |
| P3 | CONTRAFRENTE CAJON CM | 2 |
| P4 | FONDO CAJON CM | 2 |
| P5 | PARANTE DER | 1 |
| P6 | COSTADO CM - IZQ | 1 |
| P7 | BASE - ESTANTE | 1 |
| P8 | TECHO PL 23 | 1 |
| P9 | ESTANTE CORTO | 1 |
| P10 | BASE | 1 |
| P11 | ZOCALO PL 23 - DELANTERO | 1 |
| P12 | ZOCALO PL 23 - TRASERO | 1 |
| P13 | COSTADO DER | 1 |
| P14 | FONDO SIMPLE | 3 |
| P15 | PUERTA CORTA EX - SE | 2 |
| P16 | PUERTA LARGA EX - SE | 1 |
| P17 | ESTANTE SUELTO CORTO | 1 |

| ITEM | DESCRIPCIÓN | CANT. |
|------|---------------------------------|-------|
| H1 | TARUGO Ø6 x 30 | 12 |
| H2 | TORNILLO 3.5 x 30 | 20 |
| H3 | ESCUADRA PLASTICA | 4 |
| H4 | TORNILLO 3.5 x 15 | 46 |
| H5 | BOLSA DE CLAVOS | 1 |
| H6 | CORREDERA Z P/ CAJON 35 CM | 2 |
| H7 | MANIJA APOLO | 5 |
| H8 | TORNILLO VARIANTA 6 x 8 | 8 |
| H9 | SOPORTE CAÑO LATERAL | 2 |
| H10 | TORNILLO 6.30 x 50 CABEZA ALLEN | 22 |
| H11 | BASE PLASTICA REDONDA | 6 |
| H12 | BISAGRA Ø26 CODO 9 | 7 |
| H13 | BARRAL PLASTICO 19 (535mm) | 1 |
| H14 | SOPORTE ESTANTE METALICO 5MM | 4 |
| H15 | MARCA EMPRESARIAL PLASTICA | 1 |
| H16 | SACHET DE COLA 10 grs | 2 |
| H17 | LLAVE ALLEN 4MM | 1 |
| H18 | VARILLA H - 1329 | 1 |

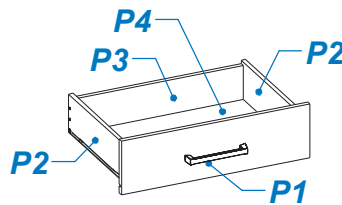
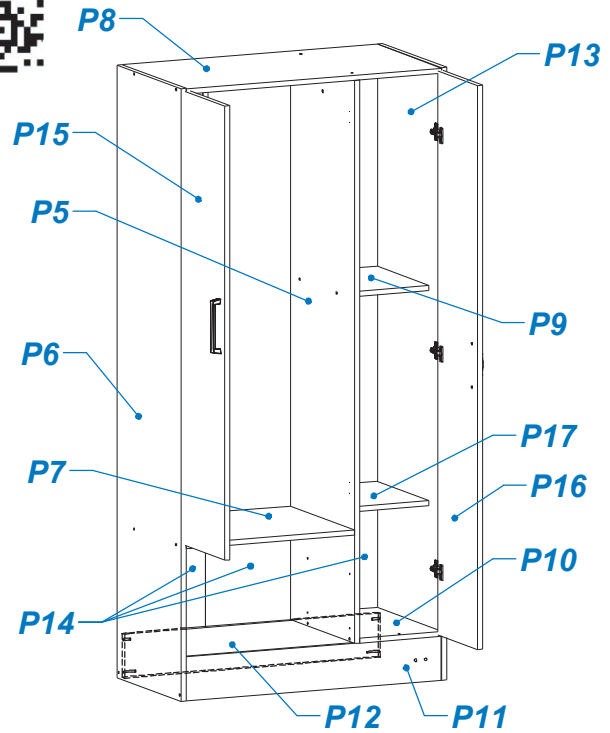
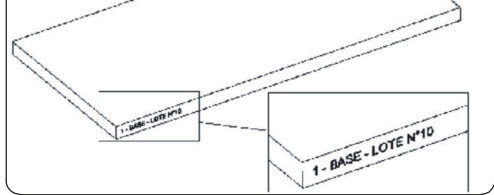
PREPARACION DE PIEZAS.

- Lijar suavemente las aristas.
- Limpiar las piezas con un paño
- Aplicar lustra muebles a todas la piezas

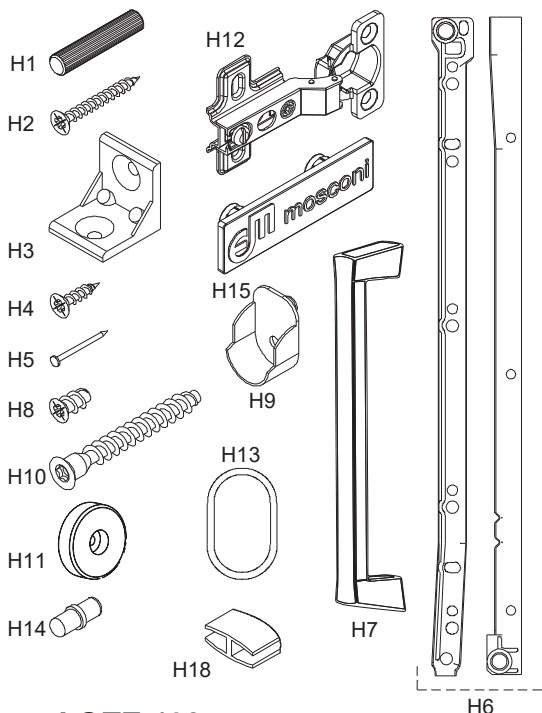
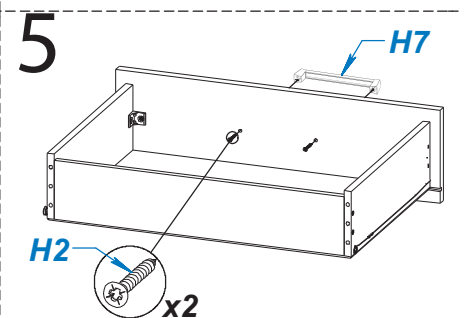
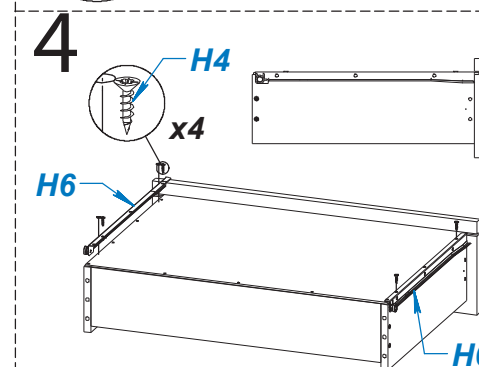
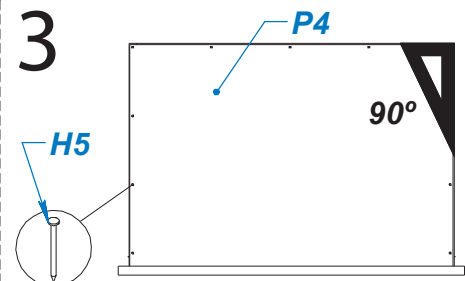
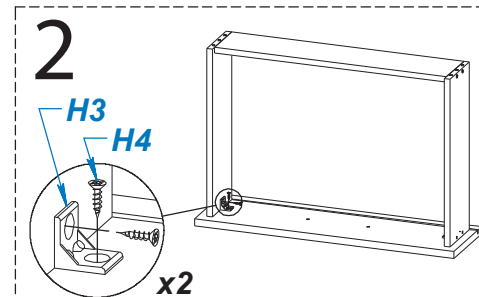
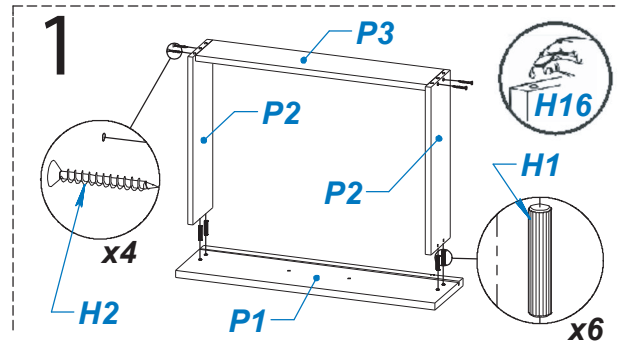
VIDEO DE ARMADO



Las piezas llevan impreso el N° de LOTE el cual le será requerido al momento de realizar alguna consulta o reclamo a nuestro servicio.



NOTA: "ZOCALO TRASERO" puede que no sea del mismo color del mueble



LOTE 129

Página 1

