

PLACARD 25 EXPRESS



ITEM	DESCRIPCIÓN	CANT.
P1	FRENTE CAJON EX - SE	2
P2	LATERAL CAJON CM	4
P3	CONTRAFRENTE CAJON CM	2
P4	FONDO CAJON CM	2
P5	PARANTE DER	1
P6	PARANTE IZQ	1
P7	BASE - ESTANTE	2
P8	TECHO PL 25	1
P9	ESTANTE LARGO	1
P10	ESTANTE CORTO	1
P11	BASE	1
P12	ZOCALO PL 25 TRASERO	1
P13	ZOCALO PL 25 DELANTERO	1
P14	COSTADO IZQ	1
P15	COSTADO DER	1
P16	FONDO DOBLE	2
P17	FONDO SIMPLE	1
P18	PUERTA CORTA EX - SE	2
P19	PUERTA LARGA EX - SE	3
P20	ESTANTE SUELTO CORTO	1

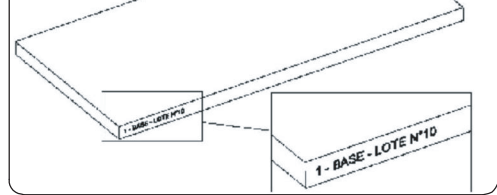
PREPARACION DE PIEZAS.

- Lijar suavemente las aristas.
- Limpiar las piezas con un paño
- Aplicar lustra muebles a todas las piezas

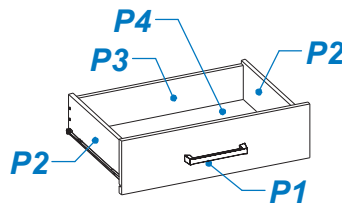
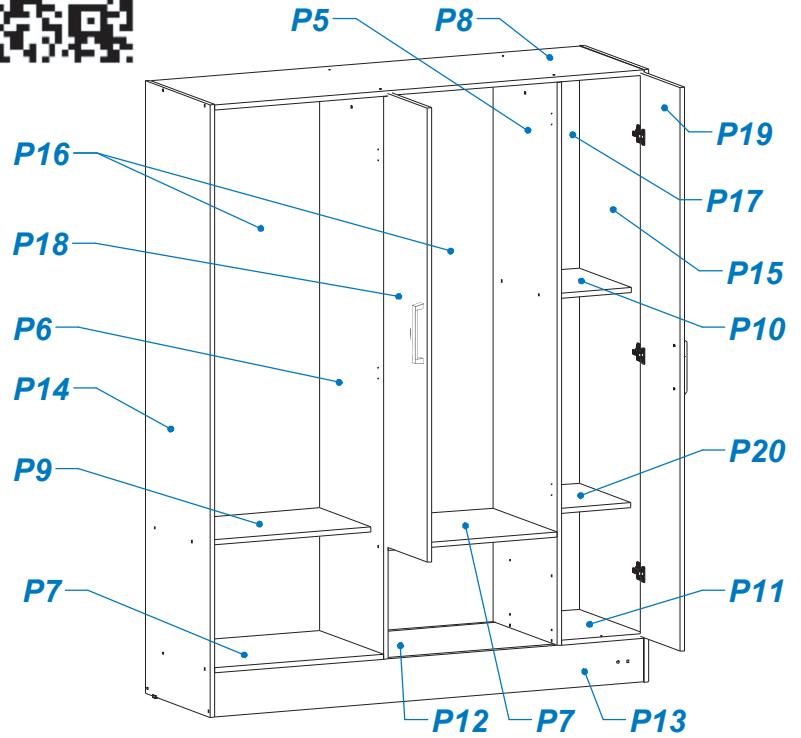
VIDEO DE ARMADO



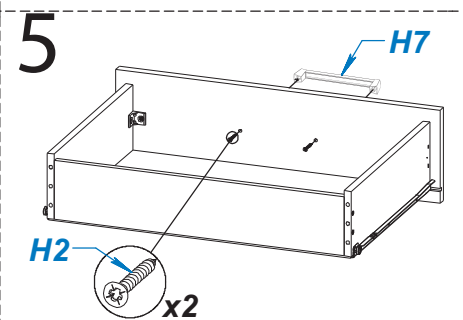
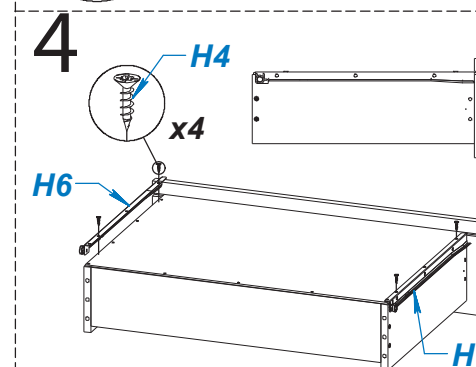
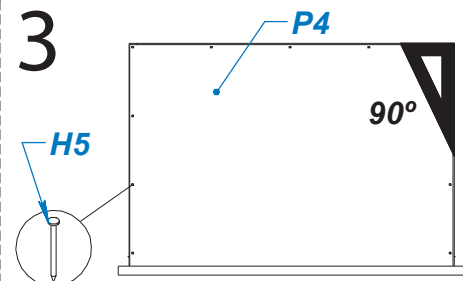
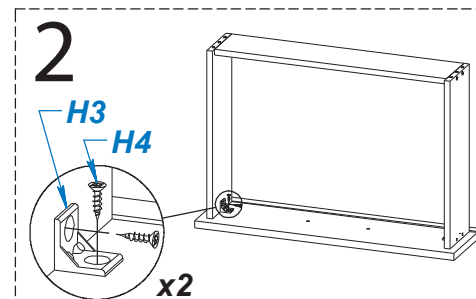
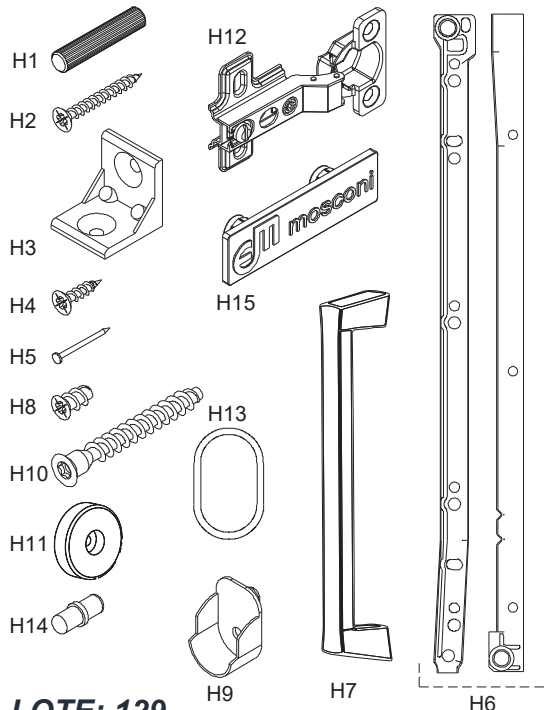
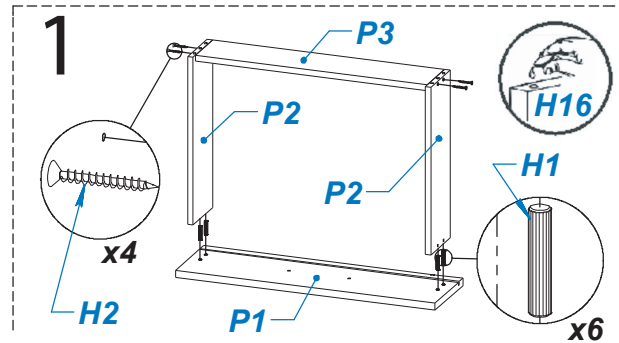
Las piezas llevan impreso el N° de LOTE el cual le será requerido al momento de realizar alguna consulta o reclamo a nuestro servicio.



ITEM	DESCRIPCIÓN	CANT.
H1	TARUGO Ø6 x 30	16
H2	TORNILLO 3.5 x 30	26
H3	ESCUADRA PLASTICA	4
H4	TORNILLO 3.5 x 15	72
H5	CLAVO 8 X 20	120
H6	CORREDERA Z P/ CAJON 35 CM	2
H7	MANIJA APOLO	7
H8	TORNILLO VARIANTE 6 x 8	8
H9	SOPORTE CAÑO LATERAL	4
H10	TORNILLO 6.30 x 50 CABEZA ALLEN	32
H11	BASE PLASTICA REDONDA	8
H12	BISAGRA Ø26 CODO 9	13
H13	BARRAL PLASTICO 19 (535mm)	2
H14	SOPORTE ESTANTE METALICO 5MM	4
H15	MARCA EMPRESARIAL PLASTICA	1
H16	SACHET DE COLA 10 grs	2
H17	LLAVE ALLEN 4MM	1



NOTA: "ZOCALO TRASERO" puede que no sea del mismo color del mueble



LOTE: 129

Página 1

